

寸法表(単位:mm)

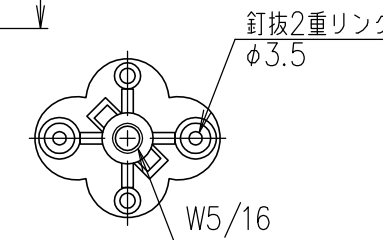
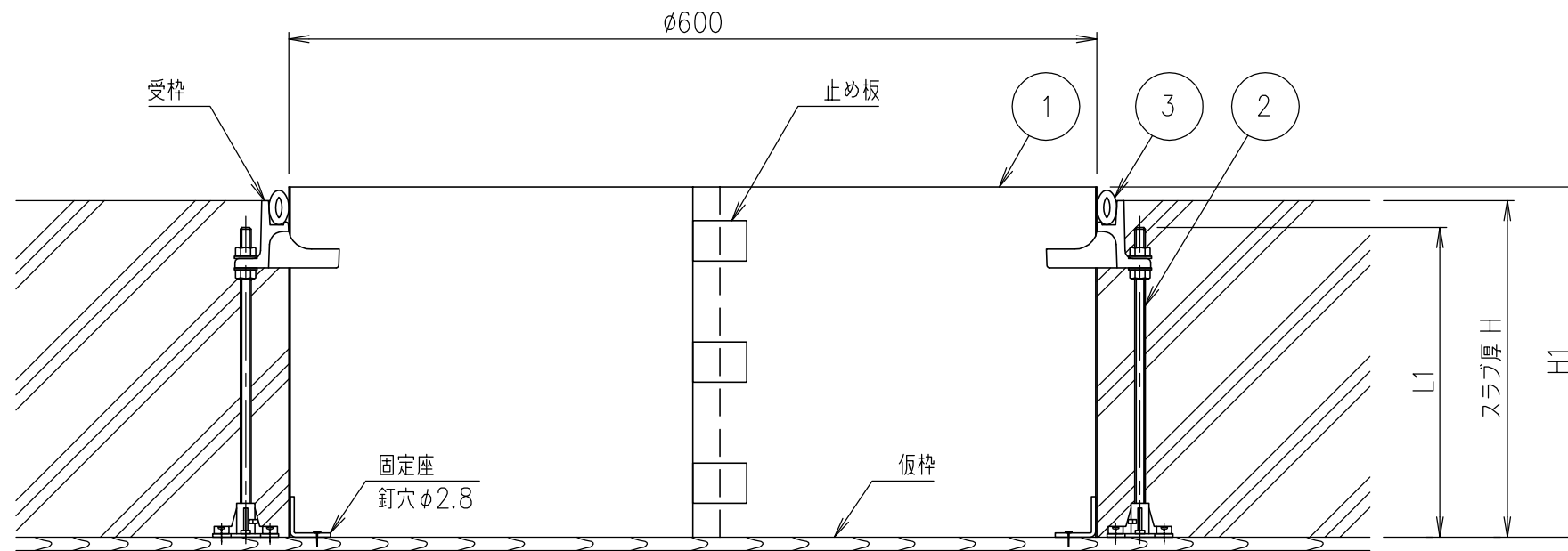
型式	H1	L1	固定座数	(参考)適用スラブ厚
MK3-6016H	160	140	7	150以下
MK3-6026H	260	240	7	250以下
MK3-6036H	360	340	7	350以下

特長

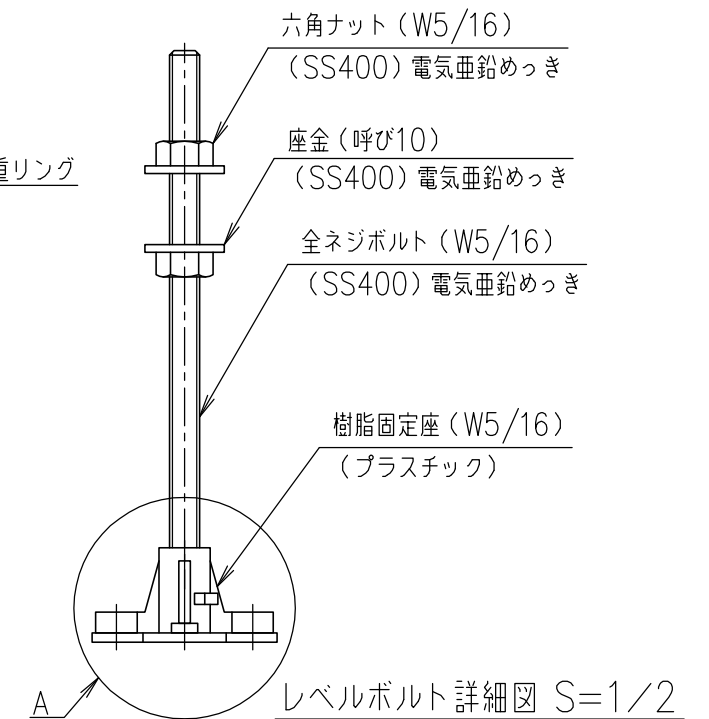
1. マンホールカバーの受枠をスラブコンクリートと同時打込する場合の型枠として最適です。
2. 受枠は安価な丸枠をご使用下さい。
3. ボイド管と違い、重ね梱包ができるためかさ張らず、ぬれても丈夫です。
4. ご注文時に必ず仕上げ面までのスラブ厚 H をご指示下さい。

適用機種

MSA-RL
MCA-RLシリーズ全機種



A部詳細図 S=1/2



レベルボルト詳細図 S=1/2

項番	名称	材質	個数	kg/個	記事
3	養生材	ポリエチレン	1		
2	レベルボルト	SS400	4		電気亜鉛めっき
1	打込型枠	SEHC	1		

記号	内容	日付	編集	担当	製図	照査	承認	1/5	名称	DKC
					福田	斉藤	金子	1/5		
					平成 年 月 日			三角法		
親番				第一機材株式会社					図番	PM-E3-05001
図歴										