

寸法表(単位:mm)

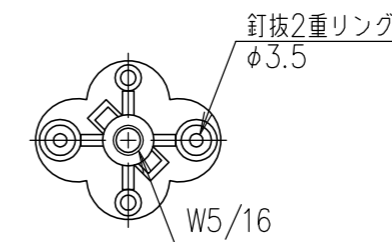
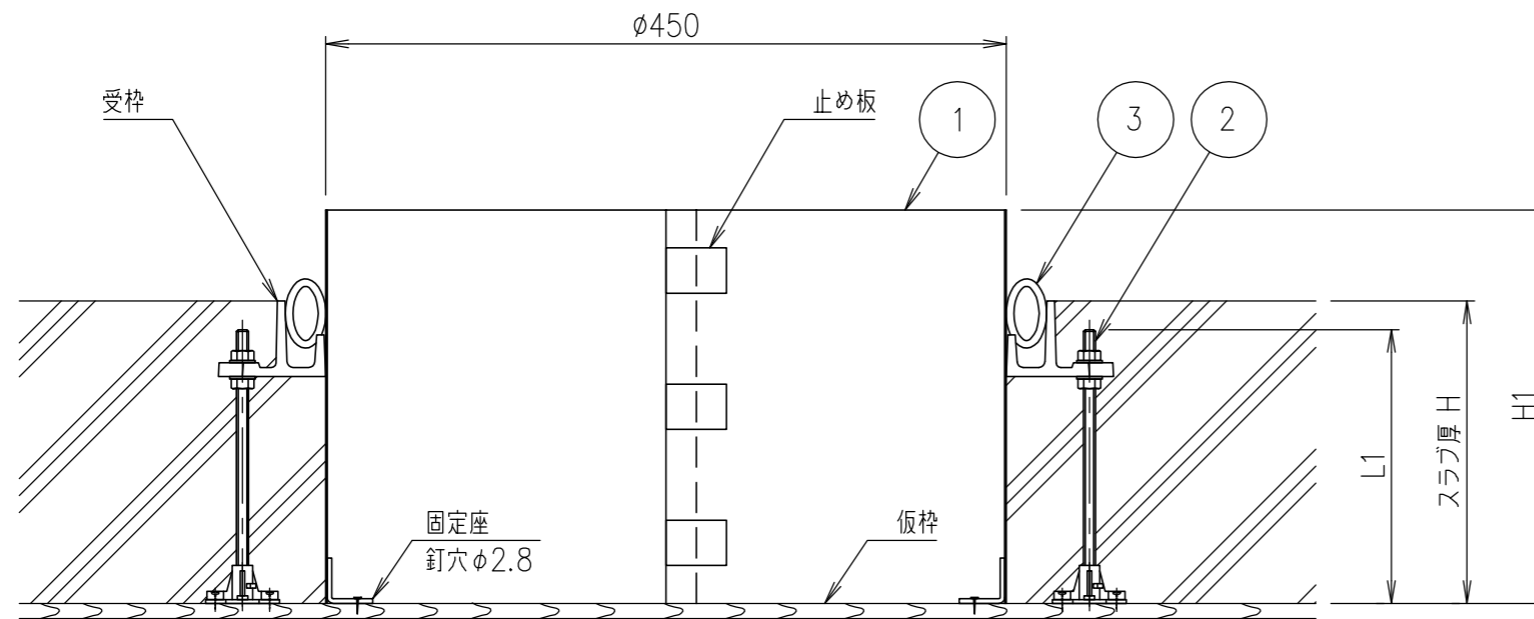
型式	H1	L1	固定座数	(参考)適用スラブ厚
MK3-4516	160	140	6	150以下
MK3-4526	260	240	6	250以下
MK3-4536	360	340	6	350以下

特長

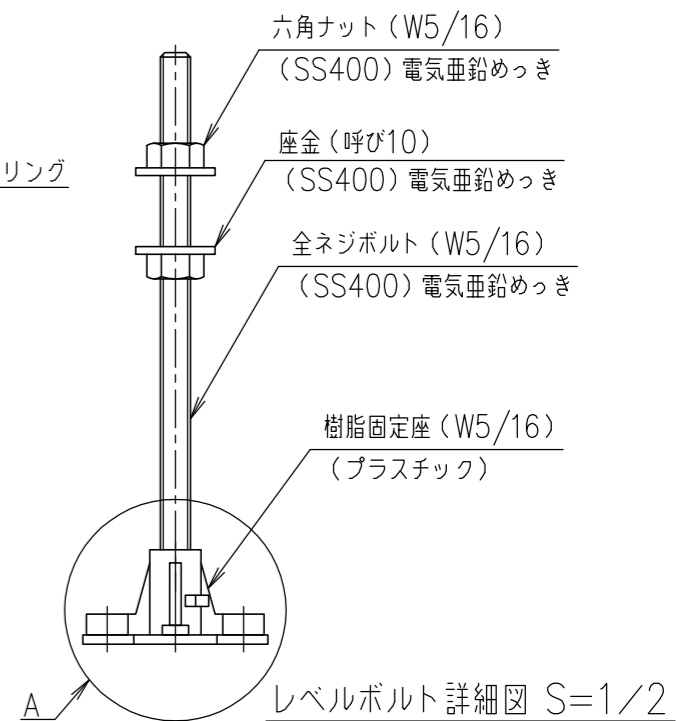
- マンホールカバーの受枠をスラブコンクリートと同時打込する場合の型枠として最適です。
- 受枠は安価な丸枠をご使用下さい。
- ボイド管と違い、重ね梱包ができるためかさ張らず、ぬれても丈夫です。

適用機種

- DMHA・DMHBシリーズ全機種
- MS-K・MR-Kシリーズ全機種
- MPCシリーズ全機種
- MPT-6, D・MT-24P, 24PD



A部詳細図 S=1/2



レベルボルト詳細図 S=1/2

項番	名称	材質	個数	kg/個	記事
3	養生材	ポリエチレン	1		
2	レベルボルト	SS400	4		電気亜鉛めっき
1	打込型枠	SEHC	1		

記号	内容	日付	編集	担当	製図	照査	承認	1/5	名称	DKC
					福田	斉藤	金子		マンホール枠打込用型枠 MK3-4516・4526・4536	
					平成 年 月 日			三角法		
親番				第一機材株式会社					図番	PM-E3-04997
図歴										