

寸法表 (単位: mm)

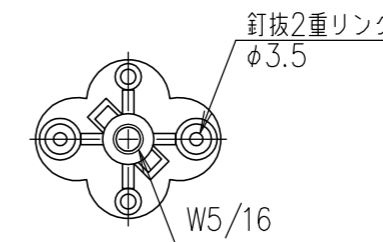
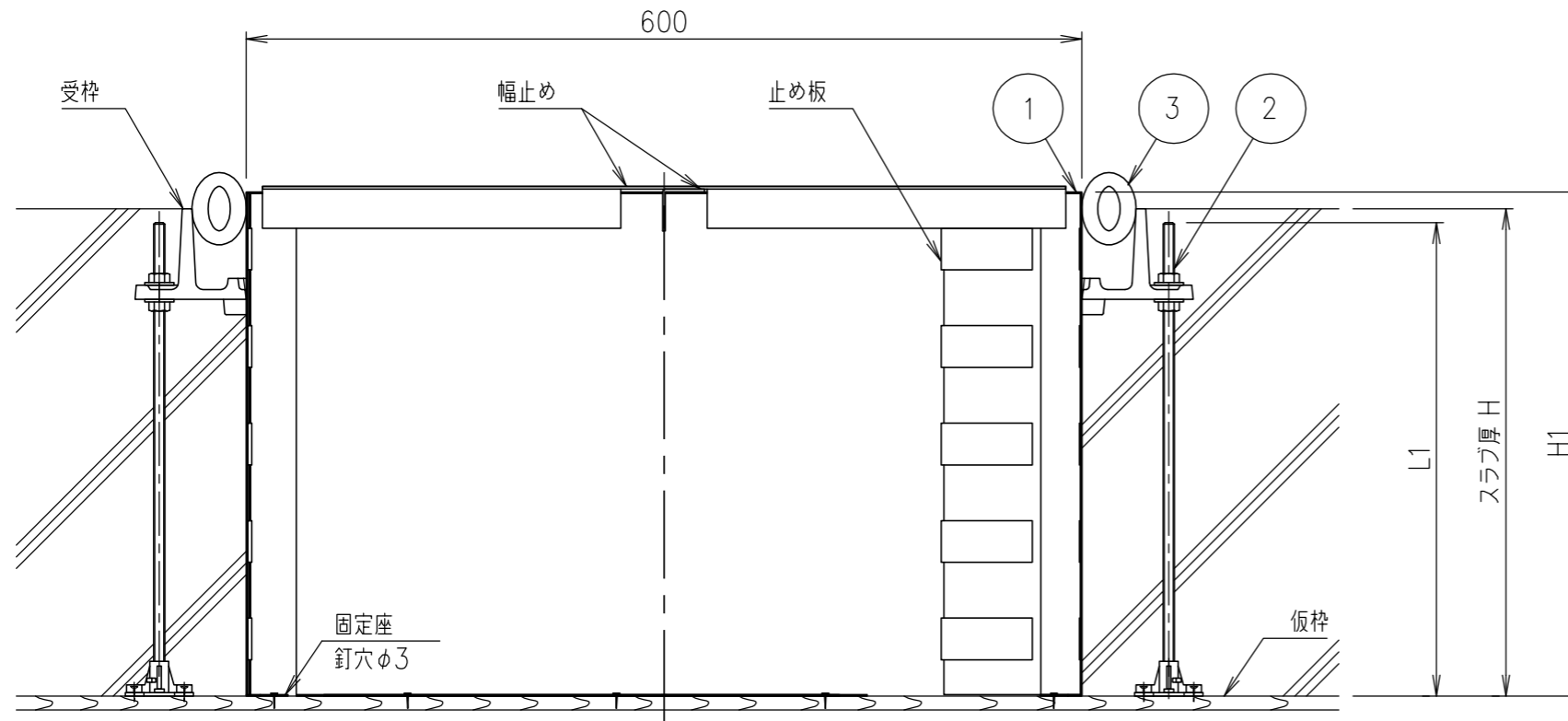
| 型 式 | H1 | L1 | (参考) 適用スラブ厚 |
|-----------|-----|-----|-------------|
| MK4E-6016 | 160 | 140 | 150以下 |
| MK4E-6026 | 260 | 240 | 250以下 |
| MK4E-6036 | 360 | 340 | 350以下 |

特長

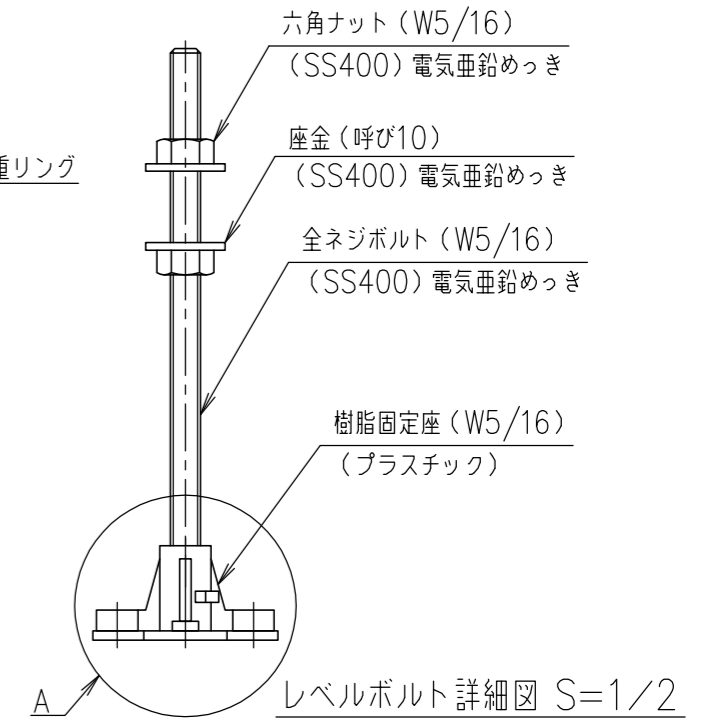
1. きれいな仕上面が得られます。
2. マンホールカバーの受枠をスラブコンクリートと同時に打込する場合の型枠として最適です。

適用機種

MT-E2、MT-E6、MT-ED
MT-E2L、MT-E6L、MT-EDL



A部詳細図 S=1/2



レベルボルト詳細図 S=1/2

| 項番 | 名称 | 材質 | 個数 | kg/個 | 記事 |
|----|--------|--------|----|------|---------|
| 3 | 養生材 | ポリエチレン | 1 | | |
| 2 | レベルボルト | SS400 | 4 | | 電気亜鉛めっき |
| 1 | 打込型枠 | SEHC | 4 | | |

| 記号 | 内容 | 日付 | 編集 | 担当 | 製図 | 照査 | 承認 | 1/5 | 名称 |
|----|----|----|----|----------|----------|----|----|-----|------------------------------------|
| | | | | | 福田 | 齊藤 | 金子 | 1/5 | DKC |
| | | | | | 平成 年 月 日 | | | 三角法 | マンホール枠打込用型枠 MK4E-6016・6026・6036 |
| 親番 | | | | 第一機材株式会社 | | | | 図番 | PM-E3-04973 |
| 図歴 | | | | | | | | | |