

寸法表 (単位: mm)

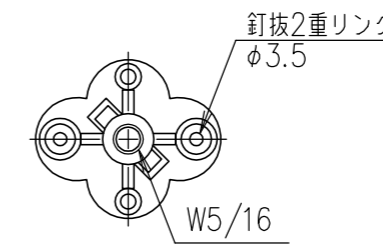
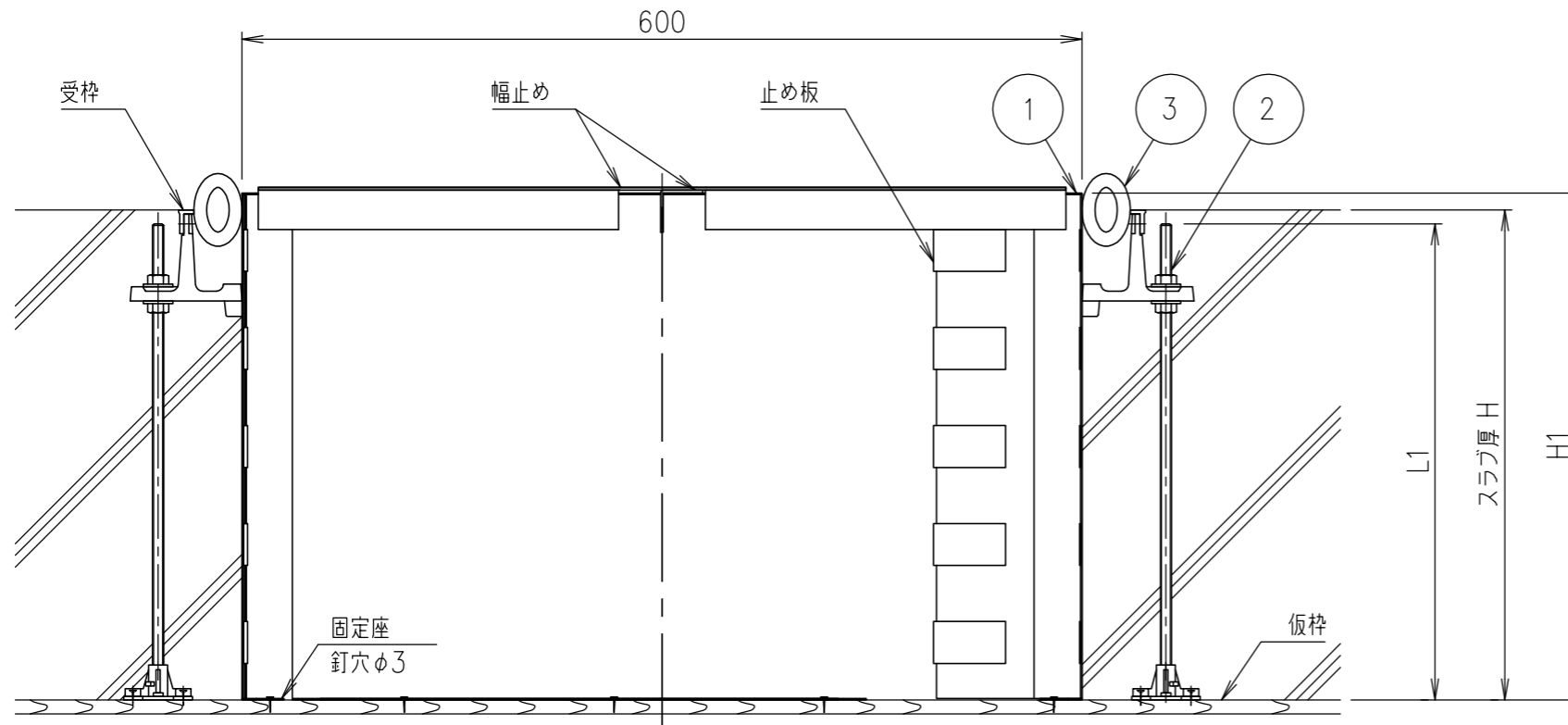
型 式	H1	L1	(参考) 適用スラブ厚
MK4S-6016	160	140	150以下
MK4S-6026	260	240	250以下
MK4S-6036	360	340	350以下

特長

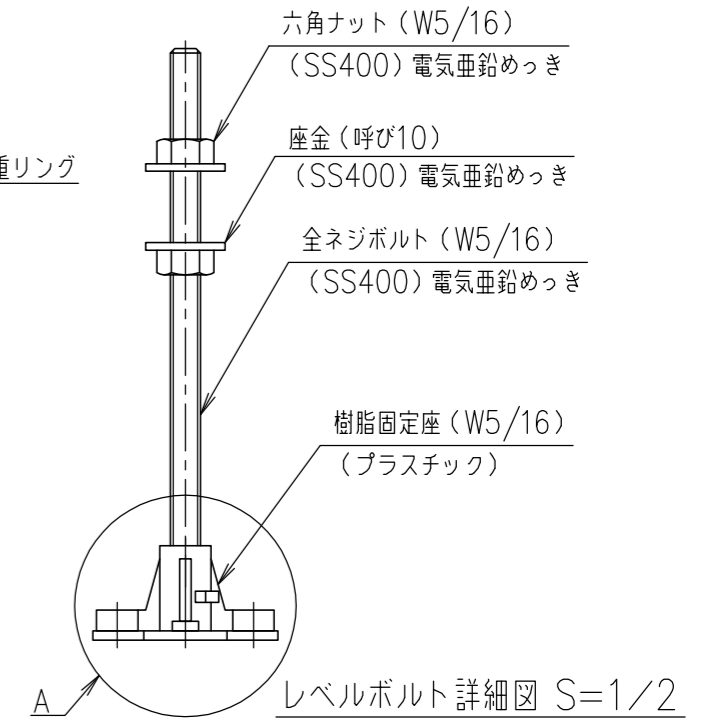
1. きれいな仕上面が得られます。
2. マンホールカバーの受枠をスラブコンクリートと同時に打込する場合の型枠として最適です。

適用機種

MT-H2S、MT-H6S、MT-HDS  
 MT-H2SL、MT-H6SL、MT-HDSL



A部詳細図 S=1/2



項番	名称	材質	個数	kg/個	記事
3	養生材	ポリエチレン	1		
2	レベルボルト	SS400	4		電気亜鉛めっき
1	打込型枠	SEHC	4		

記号	内容	日付	編集	担当	製図	照査	承認	1/5	名称
					福田	齊藤	金子		DKC
					平成 年 月 日			三角法	マンホール枠打込用型枠 MK4S-6016・6026・6036
親番				第一機材株式会社				図番	PM-E3-04976
図歴									