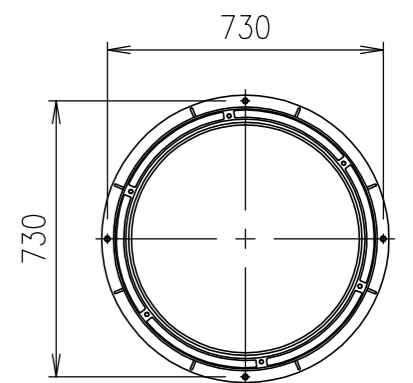
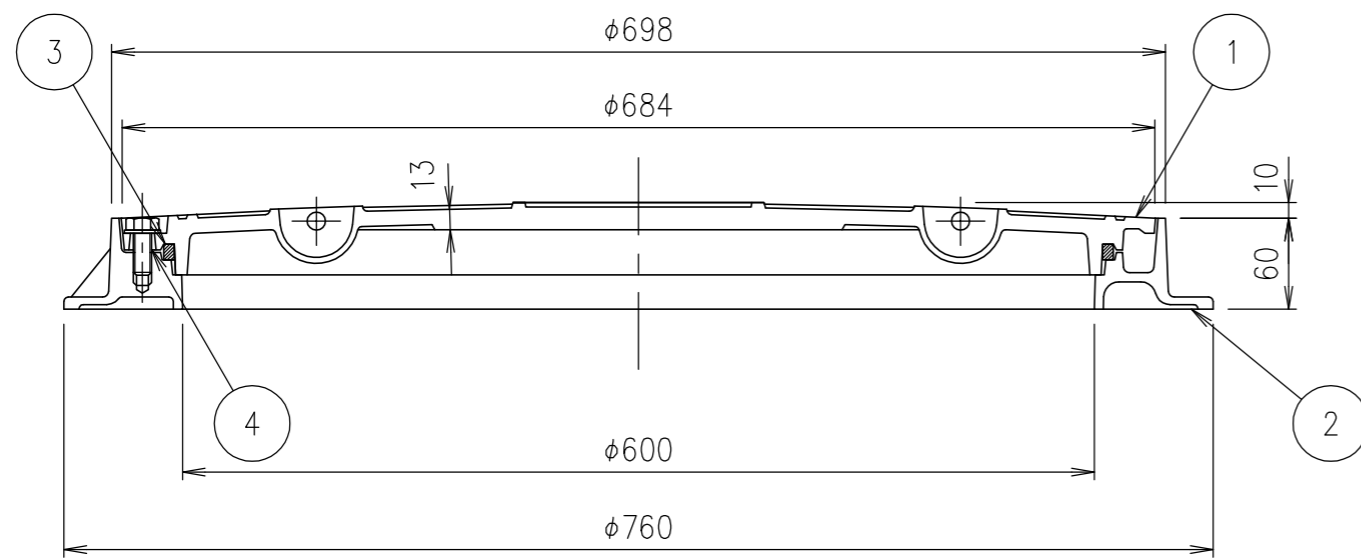


断面詳細 S=1/2



アンカーボルト位置寸法



破壊荷重	質量
60kN以上	54.9kg

項番	名称	材質	個数	kg/個	記事
4	六角ボルト	SUS304			6-M12×30
3	ゴムパッキン	クロロプレン			
2	受枠	FC200			外面：樹脂系塗料塗装 内面：高耐食塗料
1	カバー	FC200			

担当	製図	照査	承認	1/5	名称	DKC T-6荷重(敷地内仕様)用 耐水圧防水型・防臭型 ボルトロック式 MPC-AC 600 高耐食性蓋 (マーク入り)
	藤本	齊藤	金子			
平成 年 月 日				三角法	図番	PM-E3-01918D

第一機材株式会社