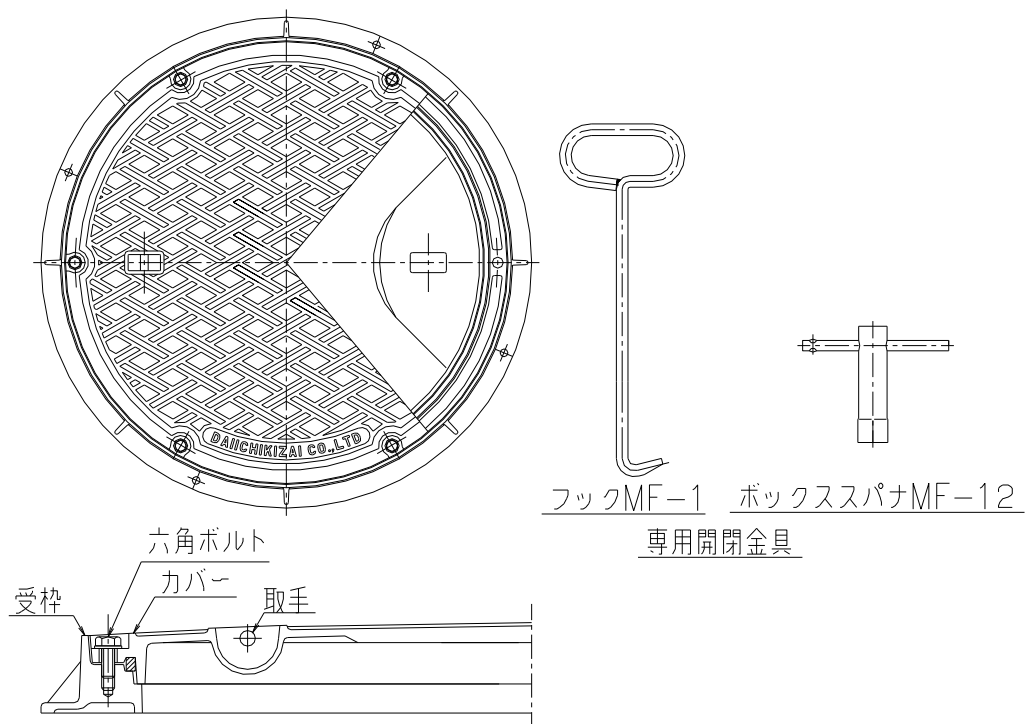


MPC-AC 取扱説明書

第一機材株式会社



用意する物：開閉金具 フックMF-1 (2本)
ボックススパナMF-12 (1本)

開け方

- 1) 開閉金具 (MF-12) で六角ボルトを外します。
- 2) 開閉金具 (MF-1) で蓋を開けます。

閉め方

- 1) 開閉金具 (MF-1) で蓋を置きます。
- 2) 開閉金具 (MF-12) で六角ボルトを付けます。