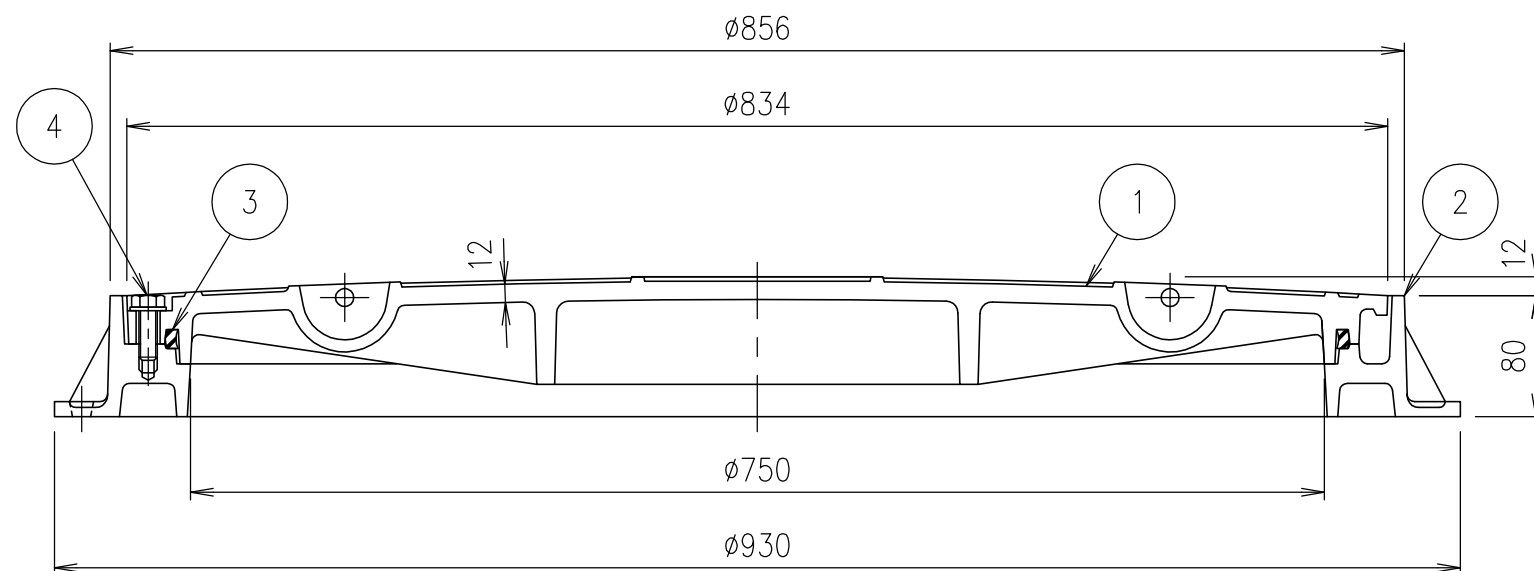


破壊荷重	質量
200kN以上	110.3kg



項番	名称	材質	個数	kg/個	記事
4	六角ボルト	SUS304			6-M12×35
3	パッキン	クロロプレン			
2	受枠	FC200			樹脂系塗料塗装
1	カバー	FCD500			樹脂系塗料塗装

担当	製図	照査	承認	1/5	名称	DKC T-20荷重・T-25荷重(敷地内仕様)用 耐水圧防水型・防臭型 ボルトロック式 MPC-D 750 (マーク入り)
	福田	齊藤	金子			
平成 年 月 日				尺度	図番	PM-E3-02609B
第一機材株式会社				三角法		