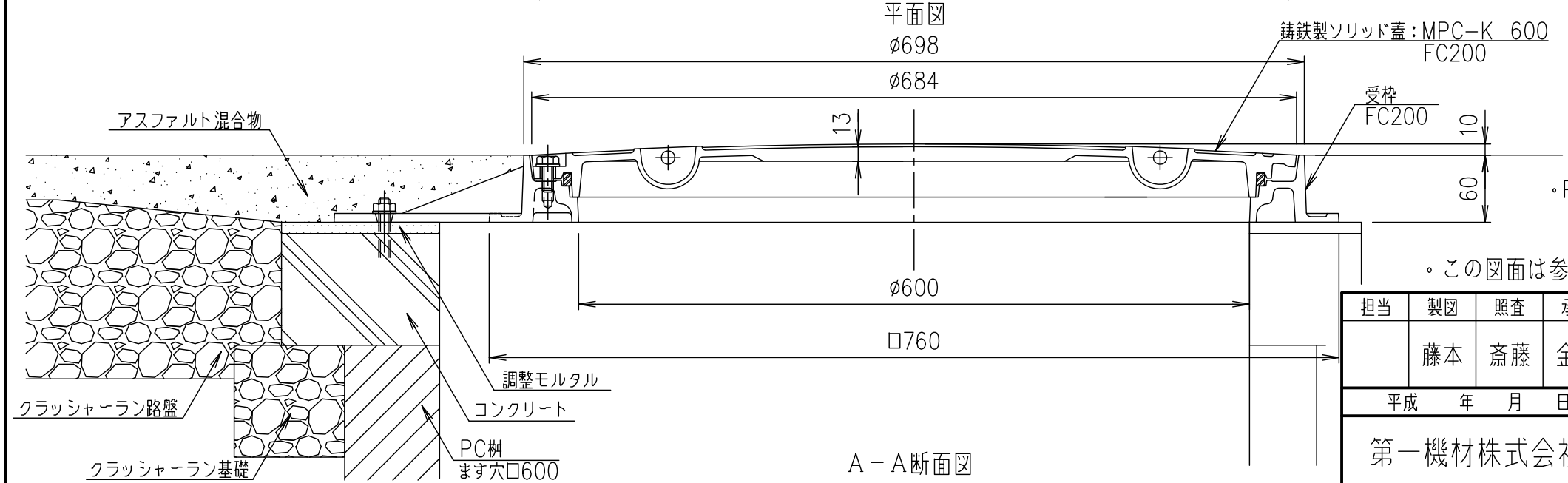


B-B断面図
(クサリ取り付け時)

- クサリはオプション部品になります。
- ソリッド蓋の表面に文字を鑄出することができます。
- 内圧が加わる場合は、ケミカルアンカー M10 で固定して下さい。

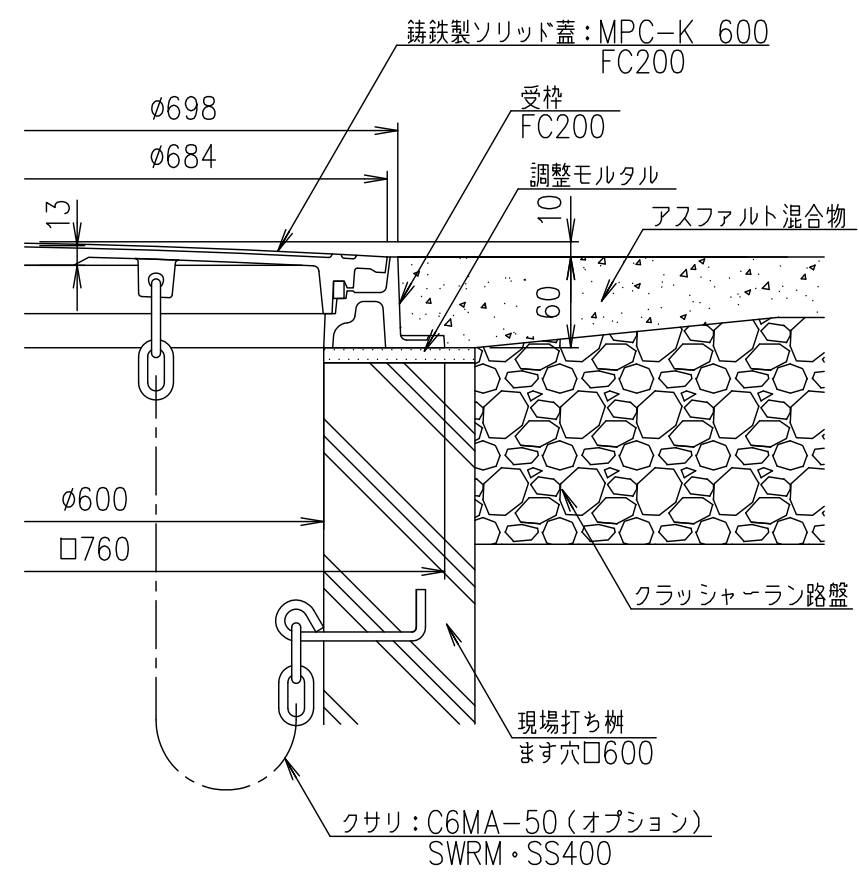
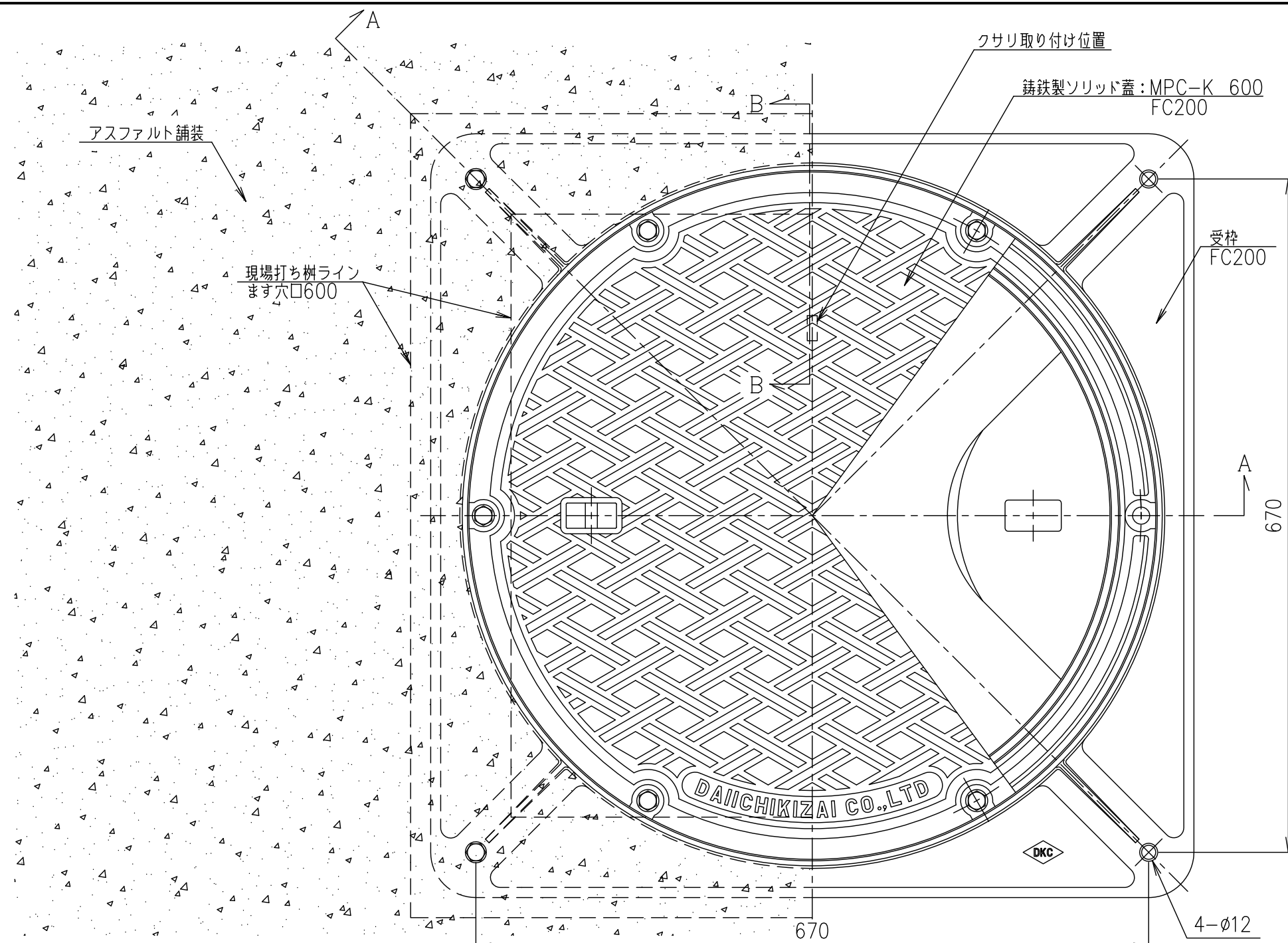


A-A断面図

・PC樹は角型樹を想定しています。

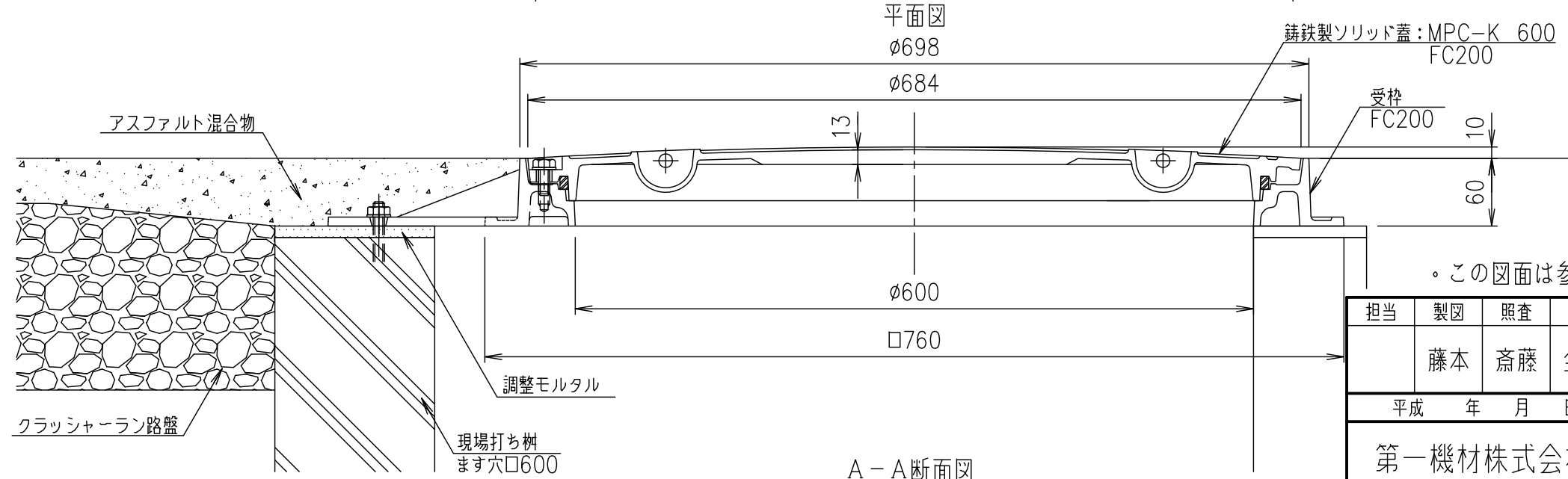
・この図面は参考図です。施工にあたっては、現場施工図に従って下さい。

担当	製図	照査	承認	1/5	名称	DKC T-6荷重(敷地内仕様)用 耐水圧防水型・防臭型 MPC-K 600 ボルトロック式 PC樹 アスファルト舗装部 施工参考図
	藤本	斎藤	金子			
平成 年 月 日				尺度	図番	PM-E3-00600
第一機材株式会社				三角法		



B-B断面図
(クサリ取り付け時)

- ・クサリはオプション部品になります。
- ・ソリッド蓋の表面に文字を鋳出しすることができます。
- ・内圧が加わる場合は、ケミカルアンカー M10 で固定して下さい。



・この図面は参考図です。施工にあたっては、現場施工図に従って下さい。

担当	製図	照査	承認	1/5	名称	DKC T-6荷重(敷地内仕様)用 耐水圧防水型・防臭型 MPC-K 600 ボルトロック式 現場打ち樹 アスファルト舗装部 施工参考図
	藤本	斎藤	金子	尺度		
平成 年 月 日				三角法	図番	PM-E3-00467
第一機材株式会社						