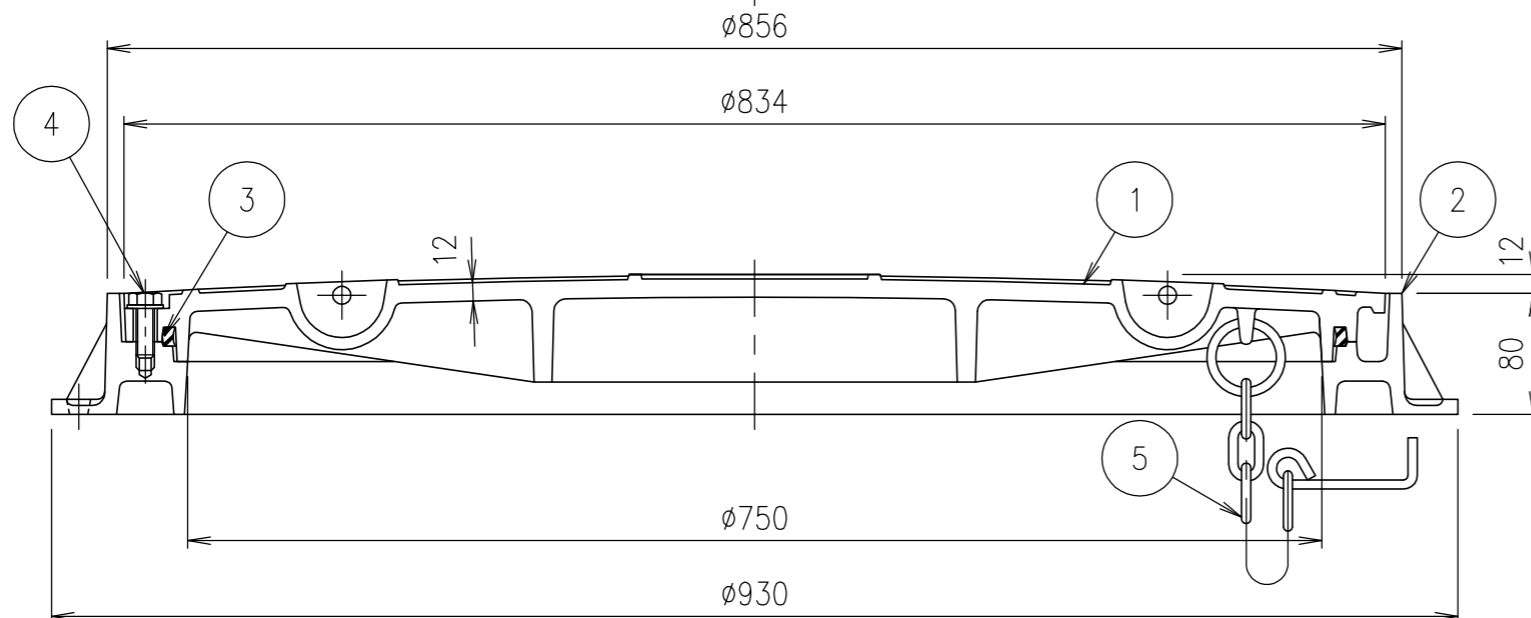


アンカーボルト位置寸法

破壊荷重	質量
60kN以上	110.3kg



項番	名称	材質	個数	kg/個	記事
5	クサリ	SWRM		0.9	$\phi 6$ L=1000 溶融亜鉛めっき
4	六角ボルト	SUS304			6-M12×35
3	パッキン	クロロプレン			
2	受枠	FC200			樹脂系塗料塗装
1	カバー	FC200			樹脂系塗料塗装

担当	製図	照査	承認	1/5	名称	DKC T-6荷重(敷地内仕様)用 耐水圧防水型・防臭型 ボルトロック式 MPC 750 クサリ付 (マーク入り)
	秋山	齊藤	金子			
平成 年 月 日				三角法	図番	PM-E3-05910A
第一機材株式会社						