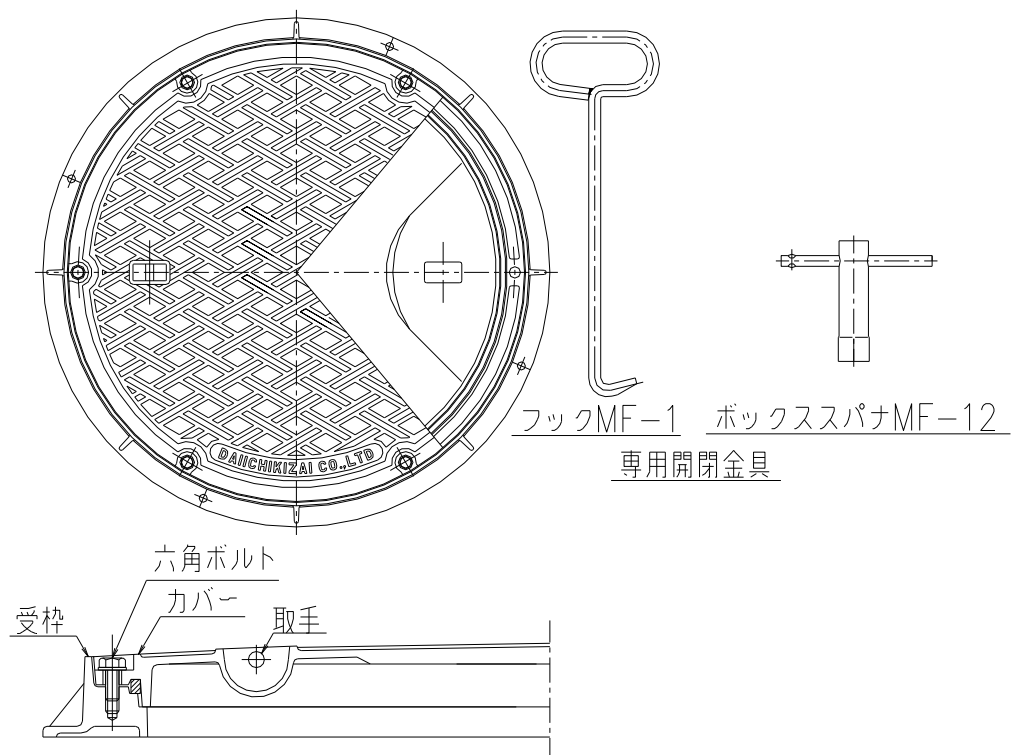


MPC・MPC-D 取扱説明書

第一機材株式会社



用意する物：開閉金具 フックMF-1 (2本)
ボックススパナMF-12 (1本)

開け方

- 1) 開閉金具 (MF-12) で六角ボルトを外します。
- 2) 開閉金具 (MF-1) で蓋を開けます。

閉め方

- 1) 開閉金具 (MF-1) で蓋を置きます。
- 2) 開閉金具 (MF-12) で六角ボルトを付けます。

注意事項

- 1) 開閉の際は、受枠のボルト穴及びパッキン当り面等に異物等が無い事を確認して下さい。
- 2) 六角ボルトの締付は、ボックススパナMF-12を使用して下さい。ネジ山等の破損の原因になる可能性が有ります。