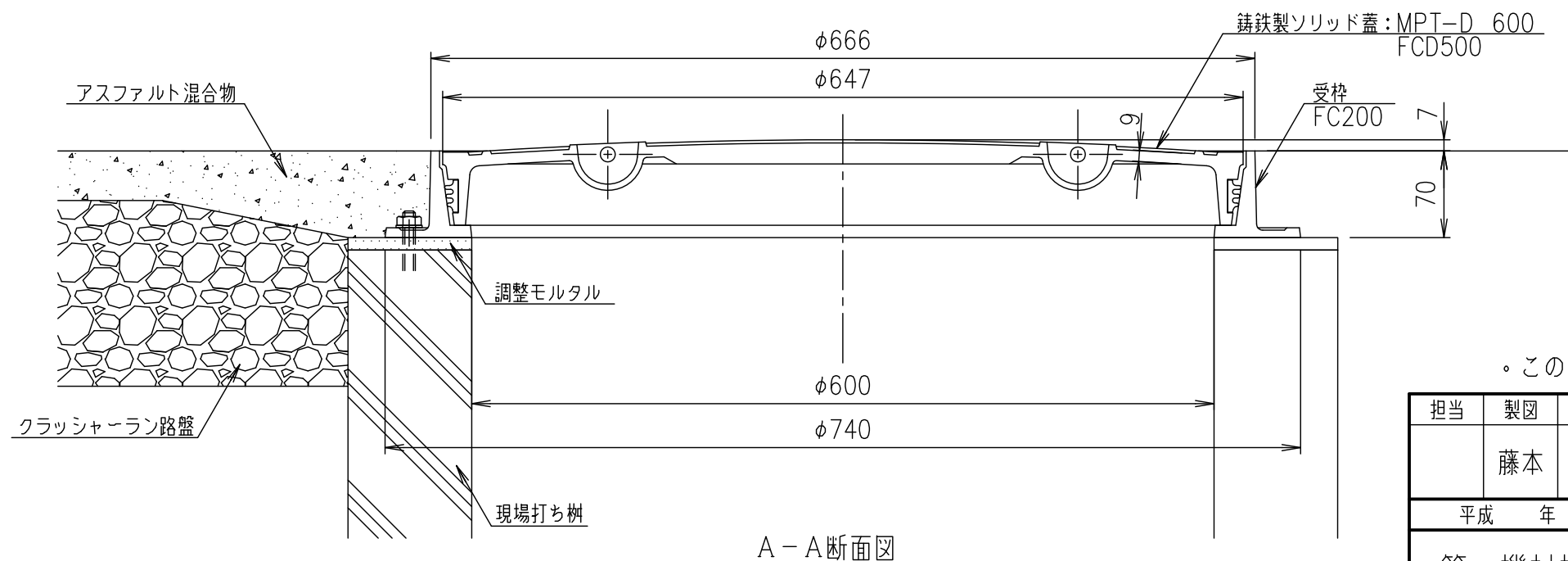


- ・クサリはオプション部品になります。
- ・ソリッド蓋の表面に文字を鋳出しすることができます。

・この図面は参考図です。施工にあたっては、現場施工図に従って下さい。



| | | | | | | |
|----------|----|----|----|-----|----|---------------------------------------------------------------------------|
| 担当 | 製図 | 照査 | 承認 | 1/5 | 名称 | DKC T-20荷重(敷地内仕様)用 密閉型 テーパ・パッキン式 MPT-D 600 現場打ち樹 アスファルト舗装部 施工参考図 |
| | 藤本 | 斎藤 | 金子 | | | |
| 平成 年 月 日 | | | | 尺度 | 図番 | PM-E3-00474 |
| 第一機材株式会社 | | | | 三角法 | | |