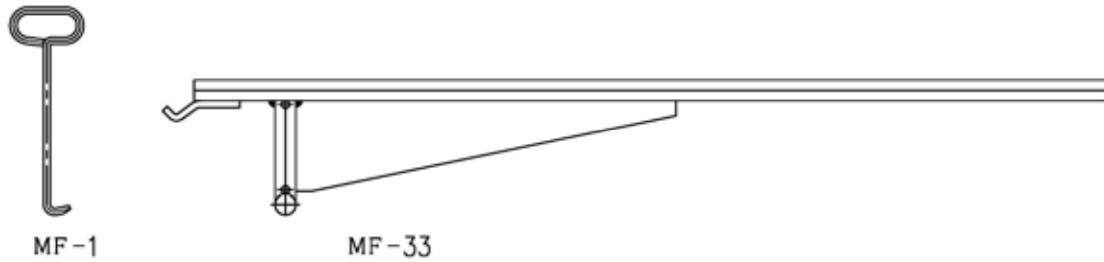


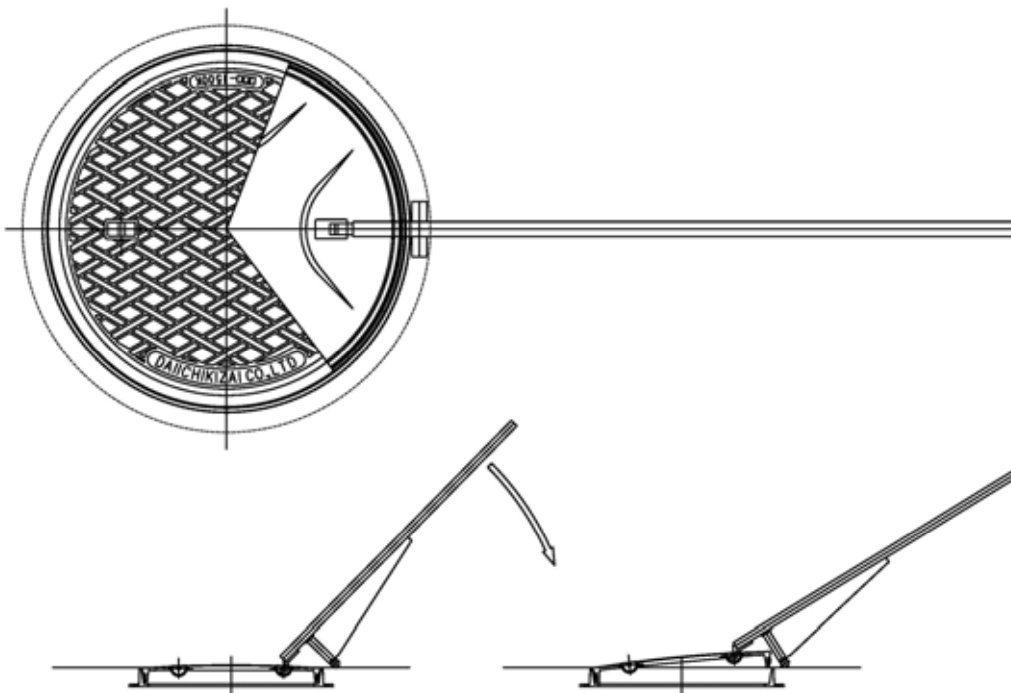
# MPT - 6・ - D 開閉説明書

第一機材株式会社

用意する物：フックMF - 1 ( 2 本 )・開閉機MF - 3 3 ( 1 本 )



## 開け方



- 1) 蓋の取手部 (片側) に開閉機MF - 3 3 を差し込み蓋を傾けます。
- 2) パッキンの抵抗がなくなるまで蓋を傾けたら開閉機MF - 3 3 をはずし、蓋の取手部 2 ヶ所にフックMF - 1 を差し込み蓋を持ち上げます。

## 閉め方

- 1) フックMF - 1 で蓋を受枠にあわせて置きます。
- 2) 蓋に乗り、体重をかけて蓋を押し込みます。