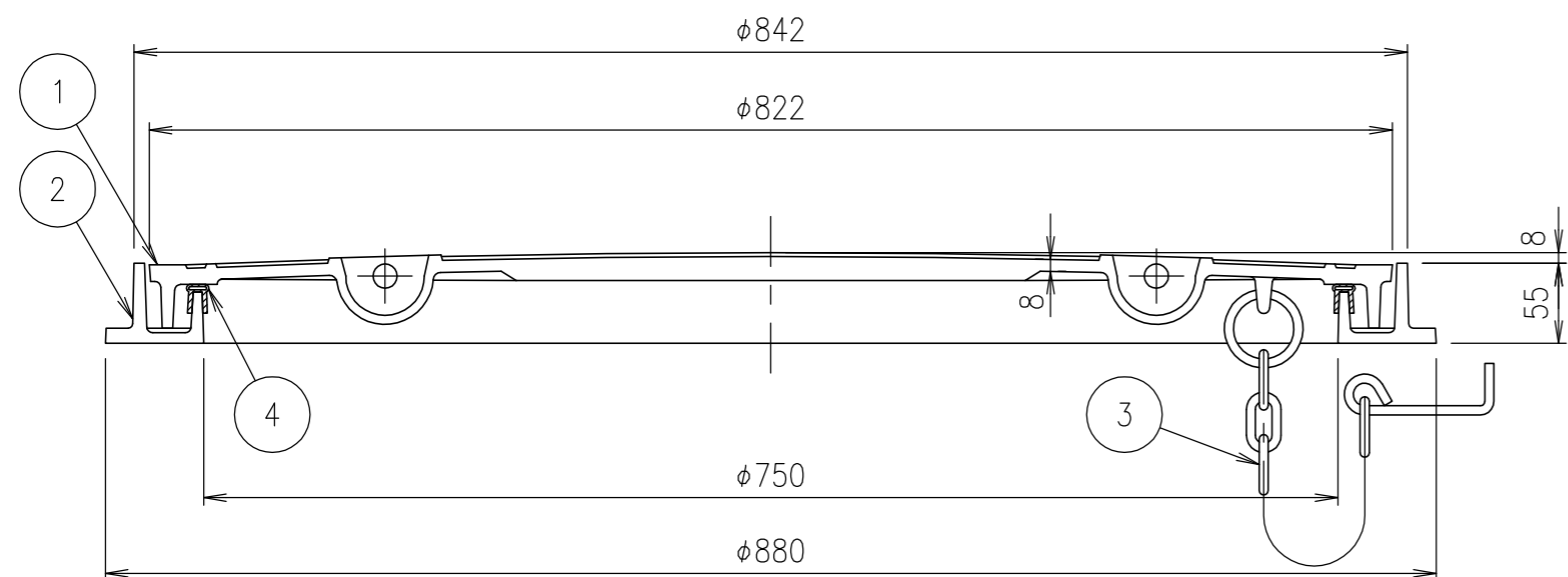


アンカーボルト位置寸法

破壊荷重	質量
20kN以上	69.9kg



項番	名称	材質	個数	kg/個	記事
4	ゴムパッキン	クロロプレン			
3	クサリ	SWRM	0.9		φ6 L=1000 溶融亜鉛めっき
2	受枠	FC200			樹脂系塗料塗装
1	カバー	FC200			樹脂系塗料塗装

担当	製図	照査	承認	1/5	名称	DKC 電気設備用ハンドホール鉄蓋 T-2荷重(敷地内仕様)用 簡易密閉形 MR-2K 750
	福田	齊藤	金子			
平成 年 月 日				尺度	図番	PM-E3-02177A
第一機材株式会社				三角法		