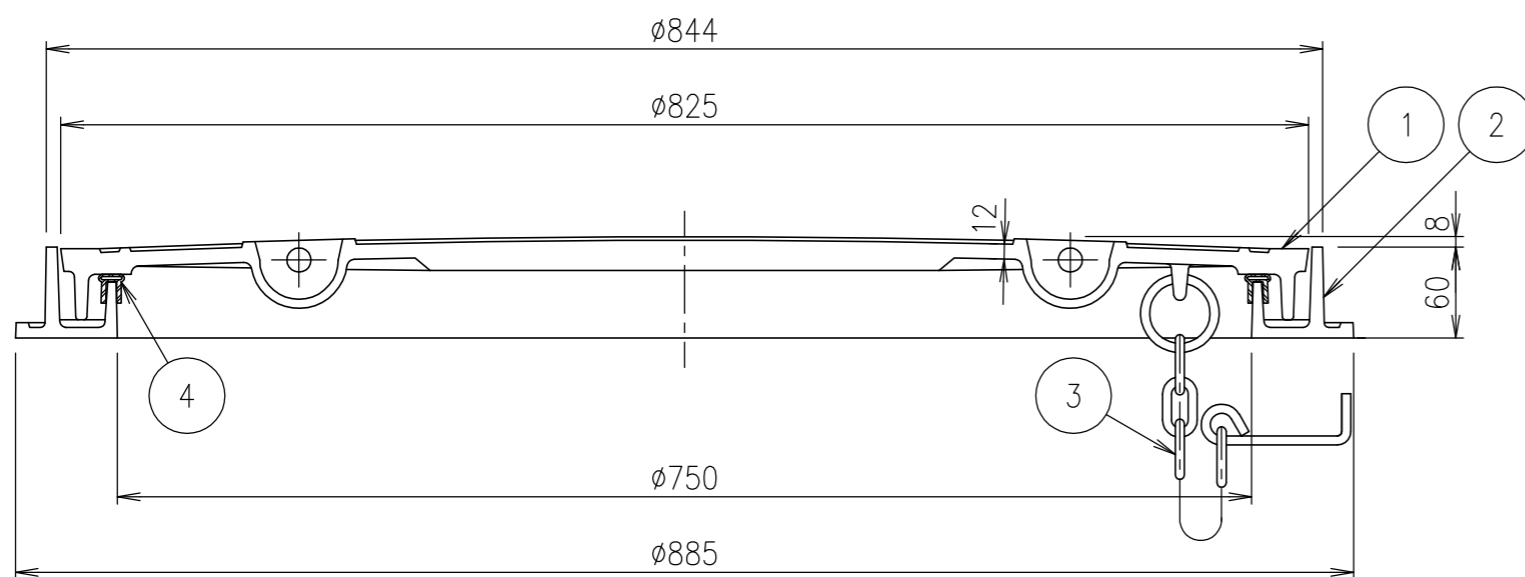


アンカーボルト位置寸法

破壊荷重	質量
80kN以上	79.4kg



項番	名称	材質	個数	kg/個	記事
4	ゴムパッキン	クロロプレン			
3	クサリ	SWRM	0.9		φ6 L=1000 溶融亜鉛めっき
2	受枠	FC200			樹脂系塗料塗装
1	カバー	FCD500			樹脂系塗料塗装

担当	製図	照査	承認	DKC	
	秋山	齊藤	金子	1/5	名称 電気設備用ハンドホール鉄蓋 T-8荷重(敷地内仕様)用 簡易密閉形 MR-8K 750
平成	年	月	日		
第一機材株式会社				三角法	図番 PM-E3-04463