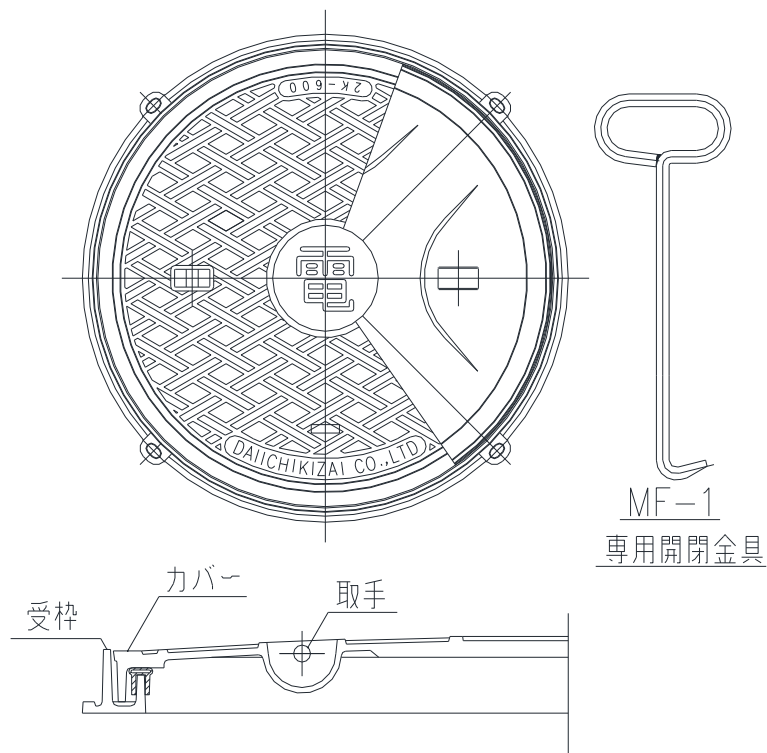


MR-2K・MR-8K・MR-20K 取扱説明書

第一機材株式会社



用意する物：開閉金具 フックMF-1 (2本)

開け方

- 1) 開閉金具 (MF-1) を取手部分に引掛け蓋を開けます。

閉め方

- 1) 開閉金具 (MF-1) で蓋を置きます。