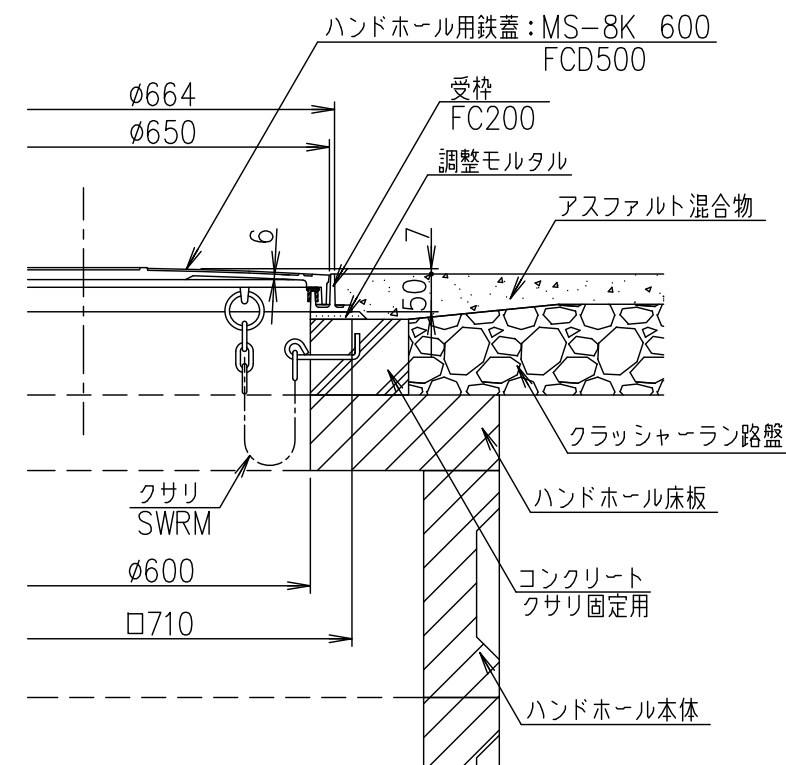
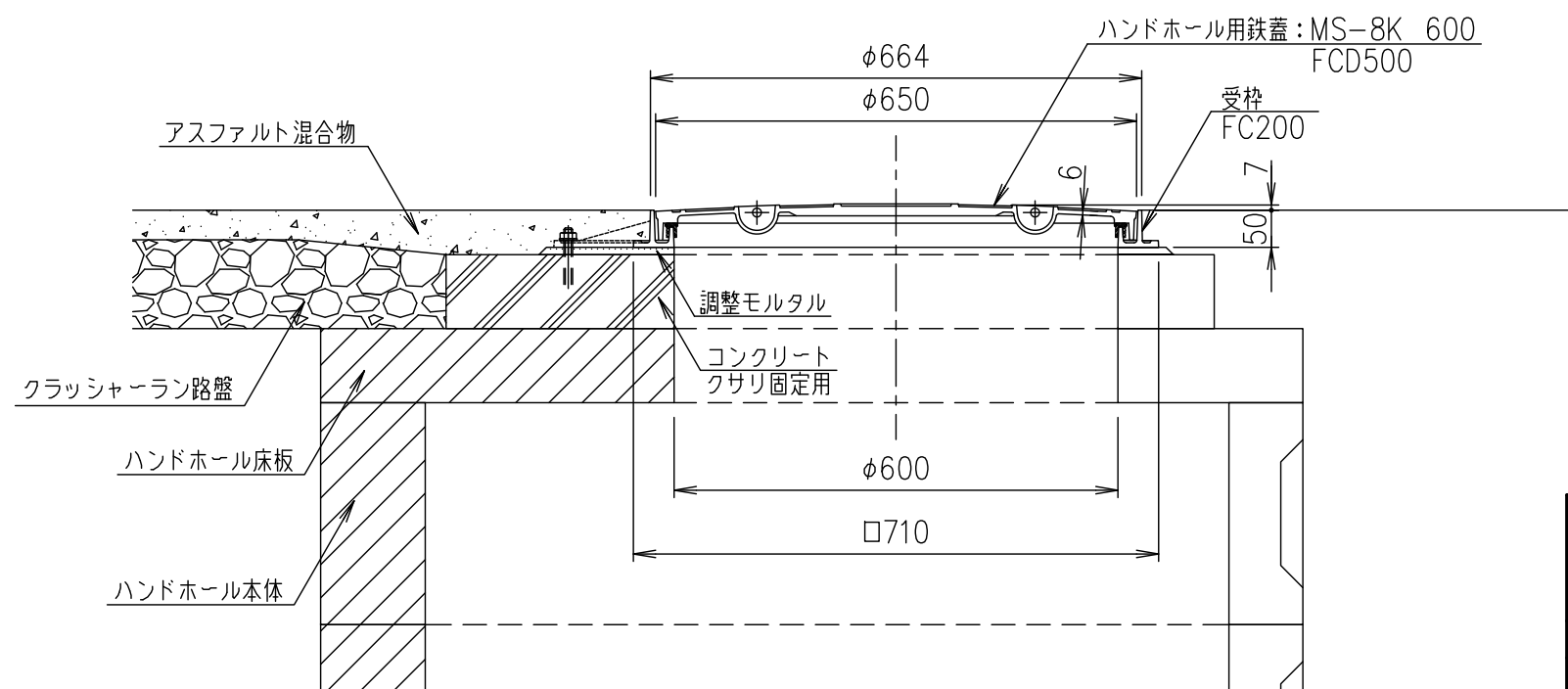


平面図



B-B断面図



A-A断面図

・この図面は参考図です。施工にあたっては、現場施工図に従って下さい。

担当	製図	照査	承認	1/10	名称	DKC
	藤本	斎藤	金子			T-8荷重(敷地内仕様)用 簡易密閉形 ハンドホール用 MS-8K 600
平成 年 月 日				尺度	図番	ハンドホール アスファルト舗装部 施工参考図
第一機材株式会社				三角法	図番	PM-E3-00501