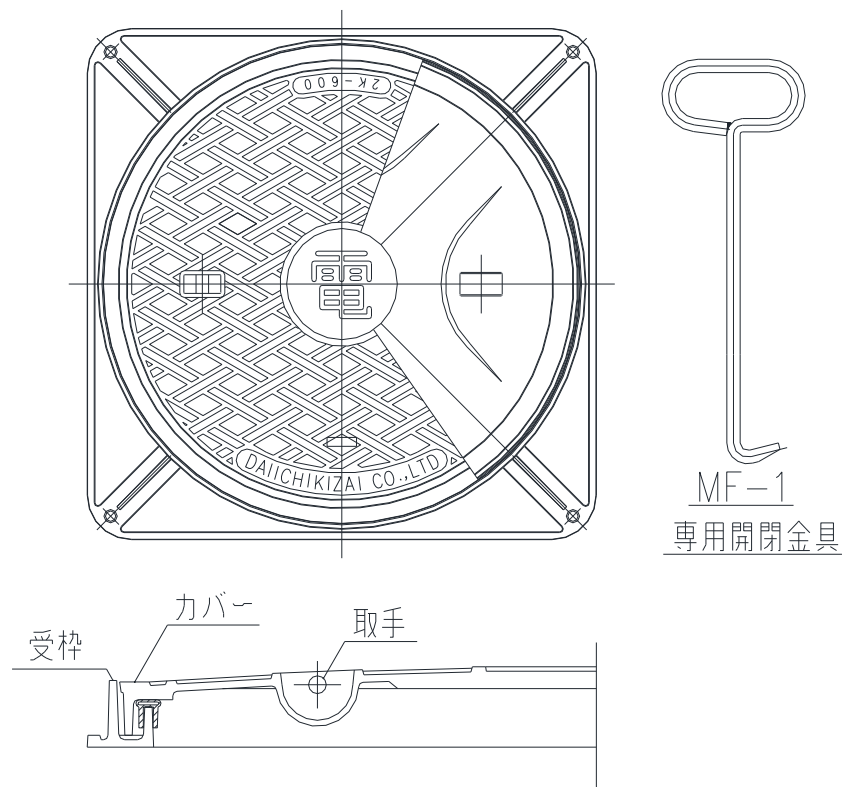


## MS-2K・MS-8K・MS-20K 取扱説明書

第一機材株式会社



用意する物：開閉金具 フックMF-1(2本)

**開け方**

- 1) 開閉金具 (MF-1) を取手部分に引掛け蓋を開けます。

**閉め方**

- 1) 開閉金具 (MF-1) で蓋を置きます。