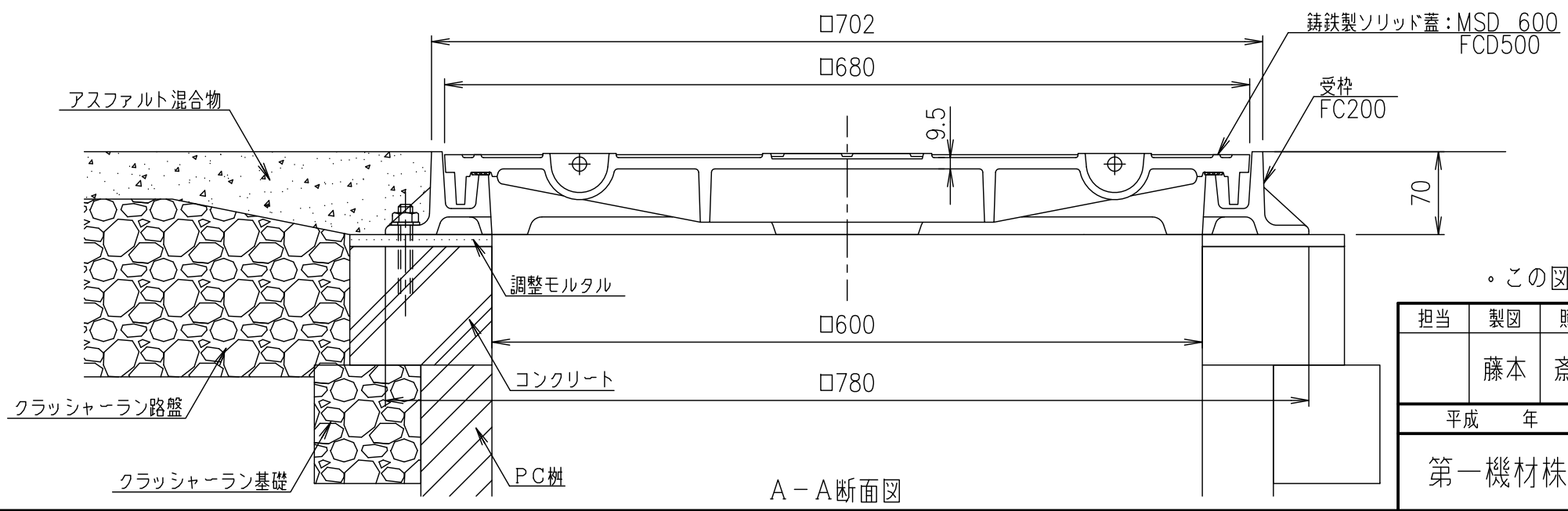
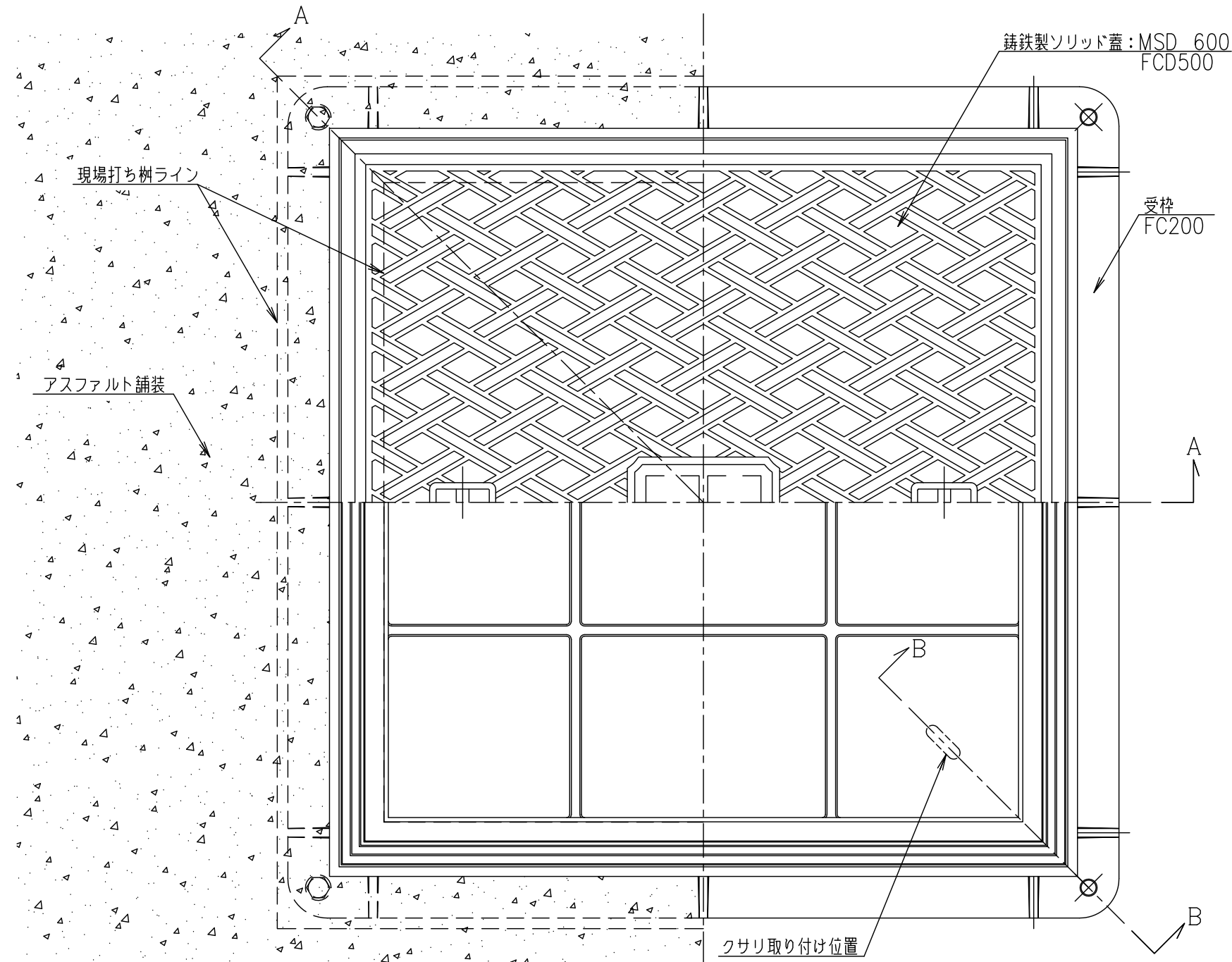


・クサリはオプション部品になります。
 ・ソリッド蓋の表面に文字を鑄出しすることができます。

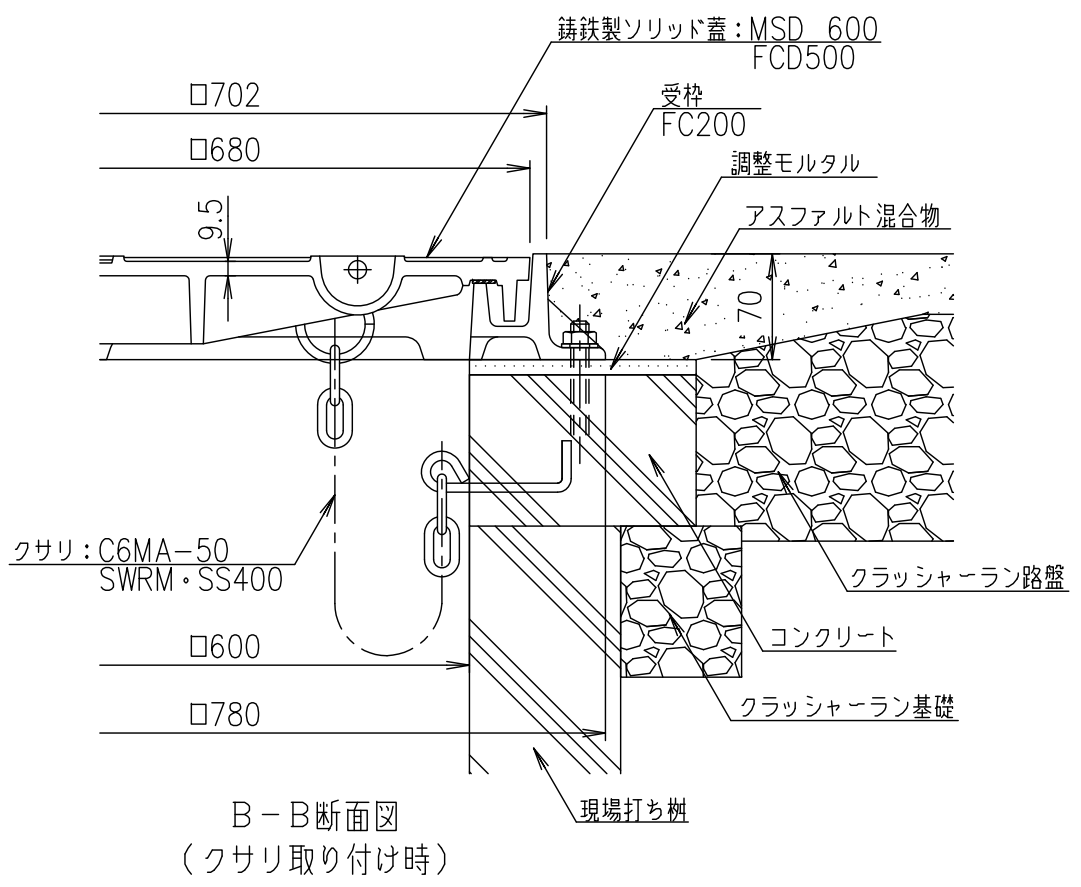


・この図面は参考図です。施工にあたっては、現場施工図に従って下さい。

担当	製図	照査	承認	1/5	名称	DKC
	藤本	斎藤	金子			T-20荷重(敷地内仕様)用 水封形 MSD 600
平成 年 月 日				尺度	図番	PC樹 アスファルト舗装部 施工参考図
第一機材株式会社				三角法		PM-E3-00492

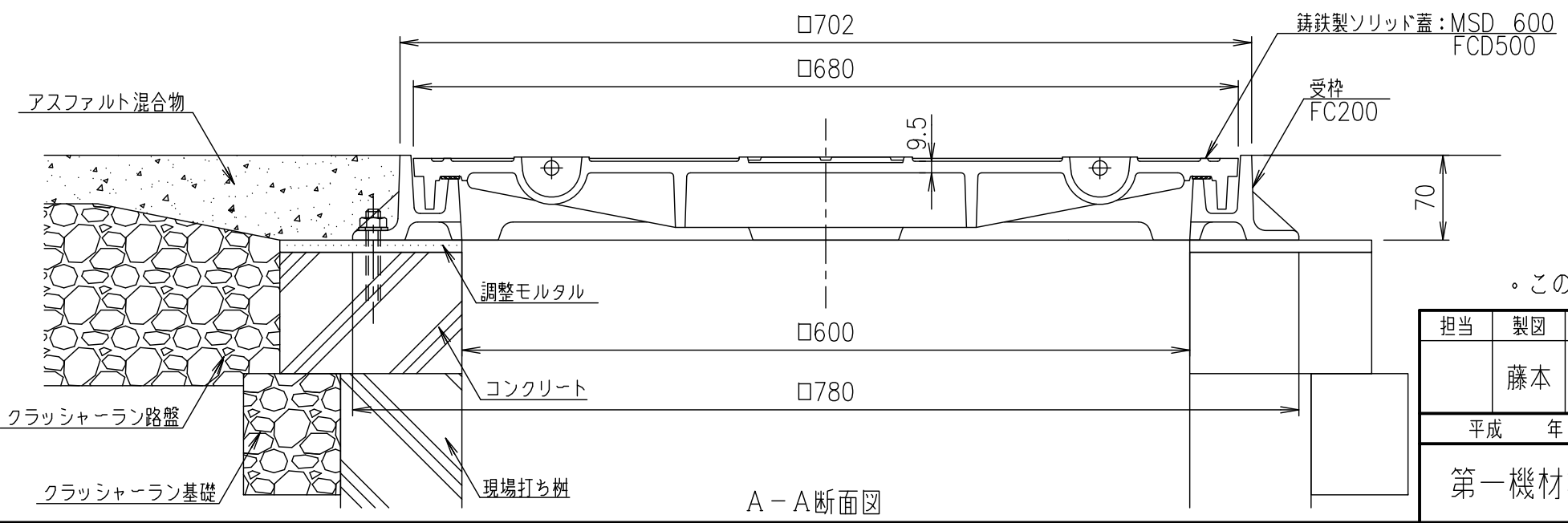


平面図



B-B断面図
 (クサリ取り付け時)

- ・クサリはオプション部品になります。
- ・ソリッド蓋の表面に文字を鋳出しすることができます。



A-A断面図

・この図面は参考図です。施工にあたっては、現場施工図に従って下さい。

担当	製図	照査	承認	1/5	名称	DKC
	藤本	斎藤	金子			T-20荷重(敷地内仕様)用 水封形 MSD 600
平成 年 月 日				尺度	図番	現場打ち柵 アスファルト舗装部 施工参考図
第一機材株式会社				三角法		PM-E3-00535