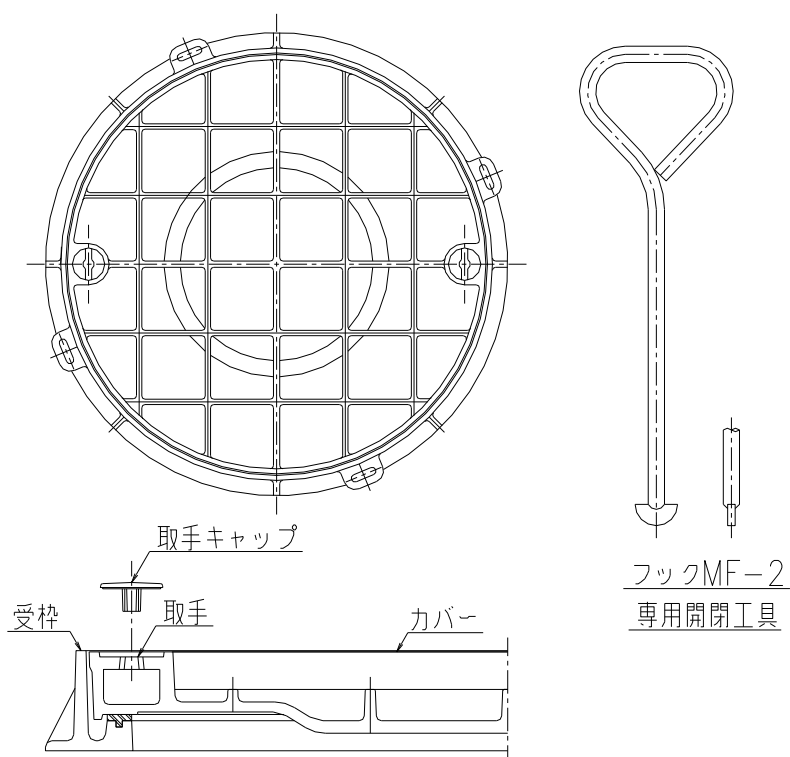


## MT-14・MT-14D 取扱説明書

第一機材株式会社



用意する物：開閉金具 フックMF-2 (2本)  
マイナスドライバー

**開け方**

- 1) マイナスドライバー等で取手キャップを外します。
- 2) 開閉金具 (MF-2) を取手に差し込み引掛け蓋を開けます。

**閉め方**

- 1) 開閉金具 (MF-2) で蓋を置きます。
- 2) 取手キャップを付けます