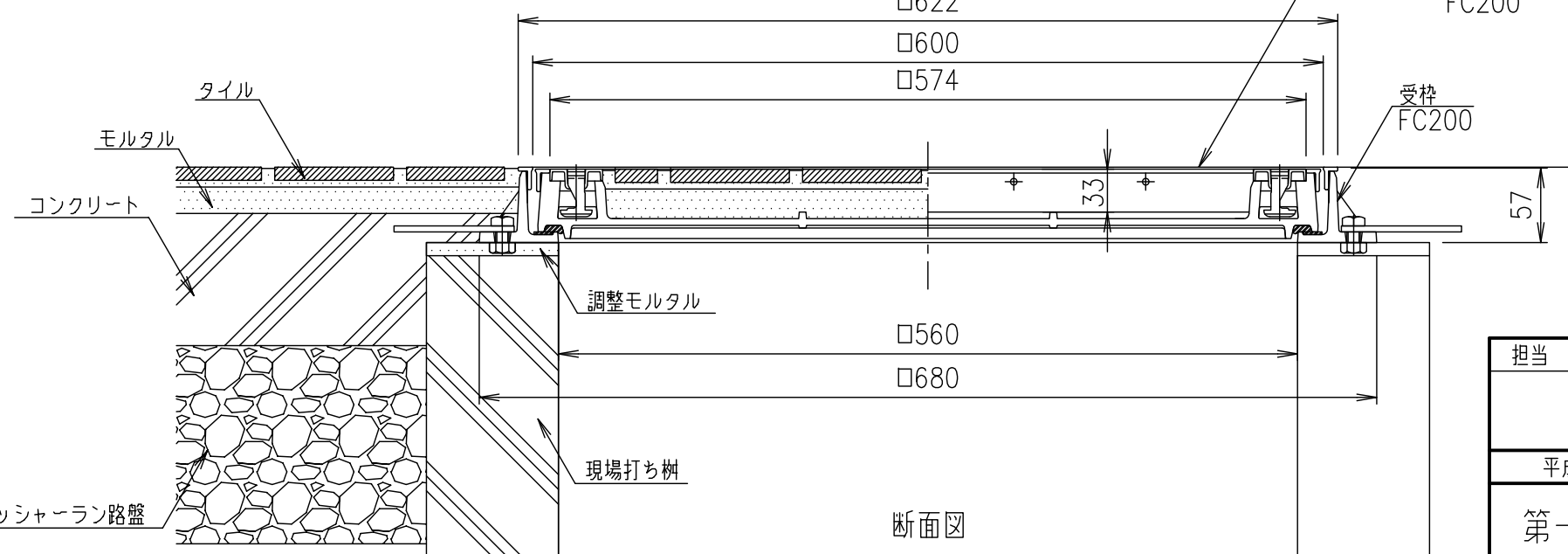


平面図

□622
□600
□574

鋳鉄製化粧蓋: MT-5 600
FC200

受枠
FC200



断面図

・この図面は参考図です。施工にあたっては、現場施工図に従って下さい。

担当	製図	照査	承認	1/5	名称	DKC T-2荷重(敷地内仕様)用 簡易密閉形 黄銅目地 MT-5 600 現場打ち樹・タイル舗装部 施工参考図
	藤本	斎藤	金子			
平成 年 月 日				尺度	図番	PM-E3-00145A
第一機材株式会社				三角法		