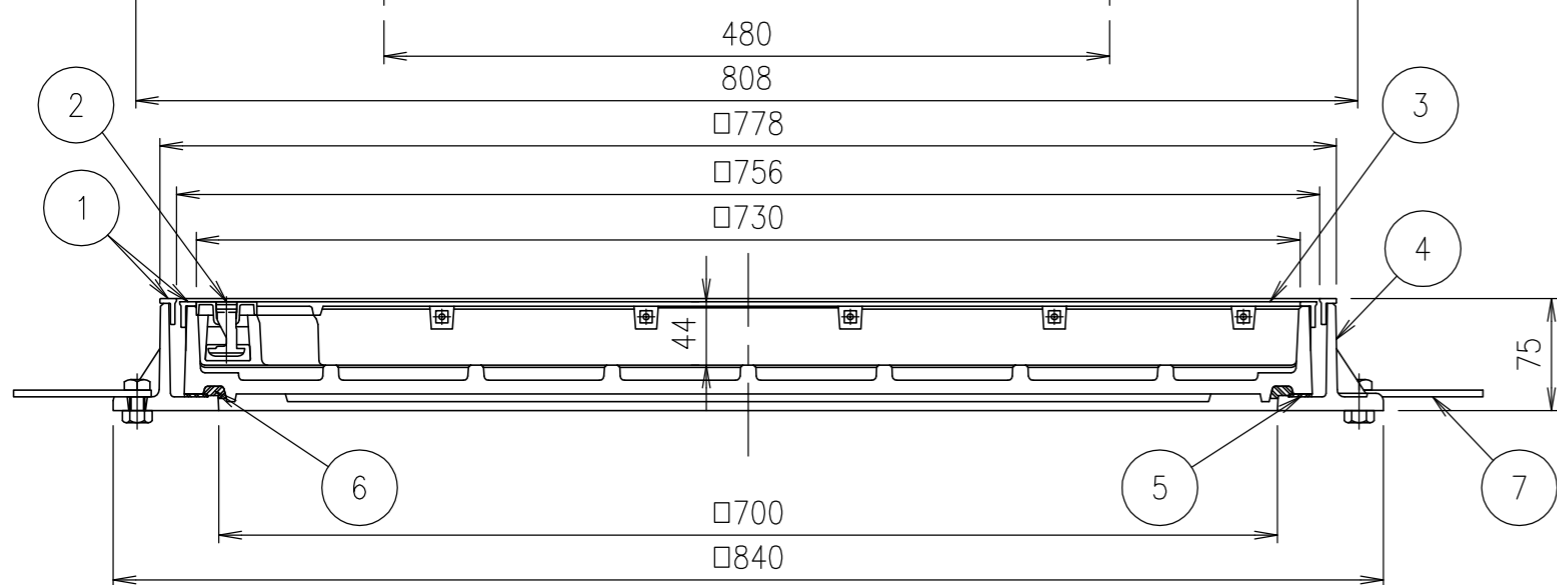


部分詳細図 S=1/2



破壊荷重	質量
20kN以上	87.3kg

項番	名称	材質	個数	kg/個	記事
7	アンカー	SS400			
6	パッキン	塩化ビニル			
5	クッション	クロロプレン			
4	受枠	FC200			樹脂系塗料塗装
3	カバー	FC200			樹脂系塗料塗装
2	黄銅取手	CAC202			
1	黄銅目地	C3604B			

担当	製図	照査	承認	1/5 尺度	名称	DKC T-2荷重(敷地内仕様)用 簡易密閉形 黄銅目地 MT-5 750
	藤本	齊藤	金子			
平成 年 月 日				三角法	図番	PM-E3-00911C
第一機材株式会社						