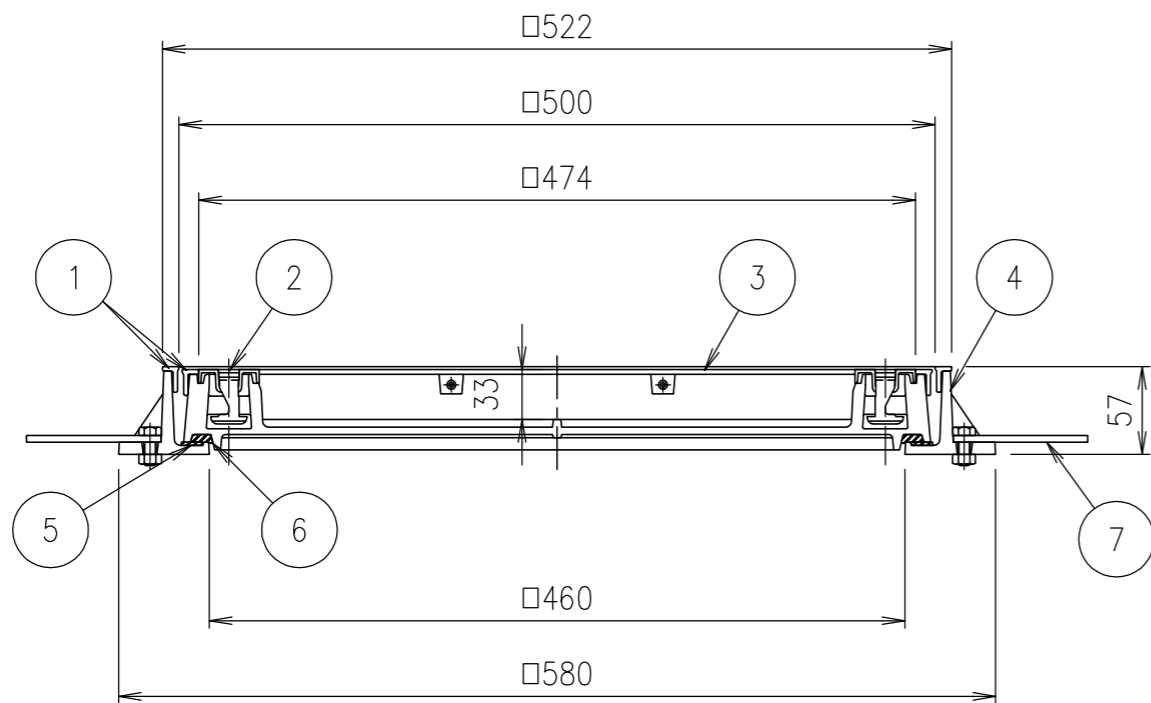


部分詳細図 S=1/2



破壊荷重	質量
20kN以上	28.6kg

項番	名称	材質	個数	kg/個	記事
7	アンカー	SS400			
6	パッキン	塩化ビニル			
5	クッション	クロロプレン			
4	受枠	FC200			樹脂系塗料塗装
3	カバー	FC200			樹脂系塗料塗装
2	ステンレス取手	SUS304			
1	ステンレス目地	SUS304			

記号	内容	日付	編集	担当	製図	照査	承認	1/5 名称	DKC T-2荷重(敷地内仕様)用 簡易密閉形 ステンレス目地 MT-5S 500
					福田	齊藤	金子		
					平成 年 月 日			1/5 名称	
				第一機材株式会社				1/5 名称	
図歴								1/5 名称	PM-E3-00850E