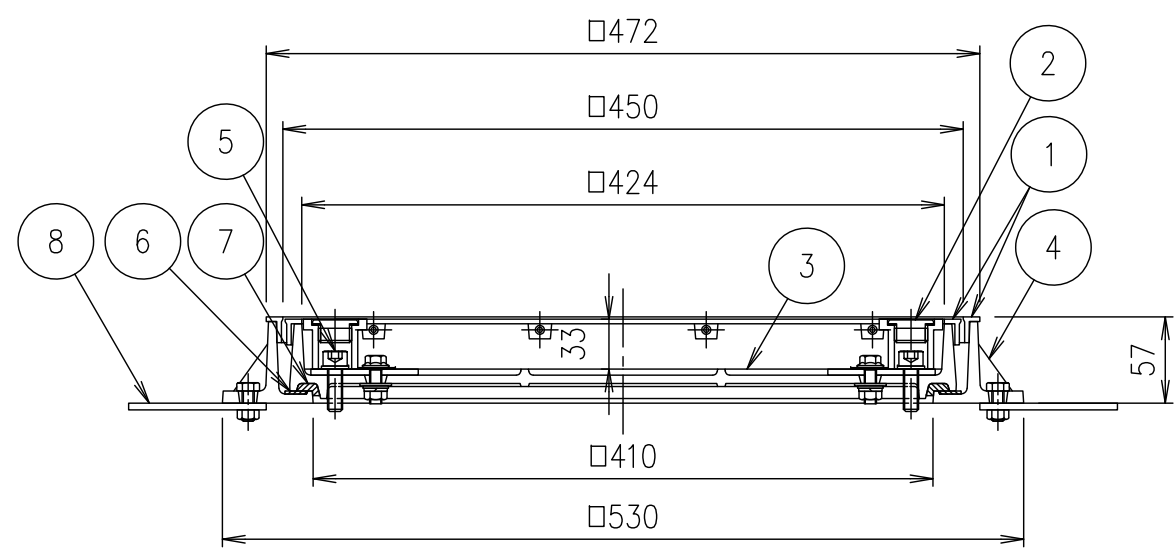


部分詳細図 S=1/2



破壊荷重	質量
20kN以上	25.6kg

《注意事項》
マンホール受枠施工する際、受枠のボルト座タップ部分にコンクリートやノロ等が入らないようご注意ください。

項番	名称	材質	個数	kg/個	記事
8	アンカー	SS400			
7	ゴムパッキン	クロロプレン			
6	クッション	クロロプレン			
5	六角穴付ボルト	SUS304			4-M10×30
4	受枠	FC200			樹脂系塗料塗装
3	カバー	FC200			樹脂系塗料塗装
2	取手キャップ	SUS304			
1	ステンレス目地	SUS304			

記号	内容	日付	編集	担当	製図	照査	承認	1/5 尺度	名称	DKC T-2荷重(敷地内仕様)用 密閉形 ステンレス目地 MT-5SL 450 ボルトロック式
					藤本	齊藤	金子			
図歴					第一機材株式会社					PM-E3-00913F