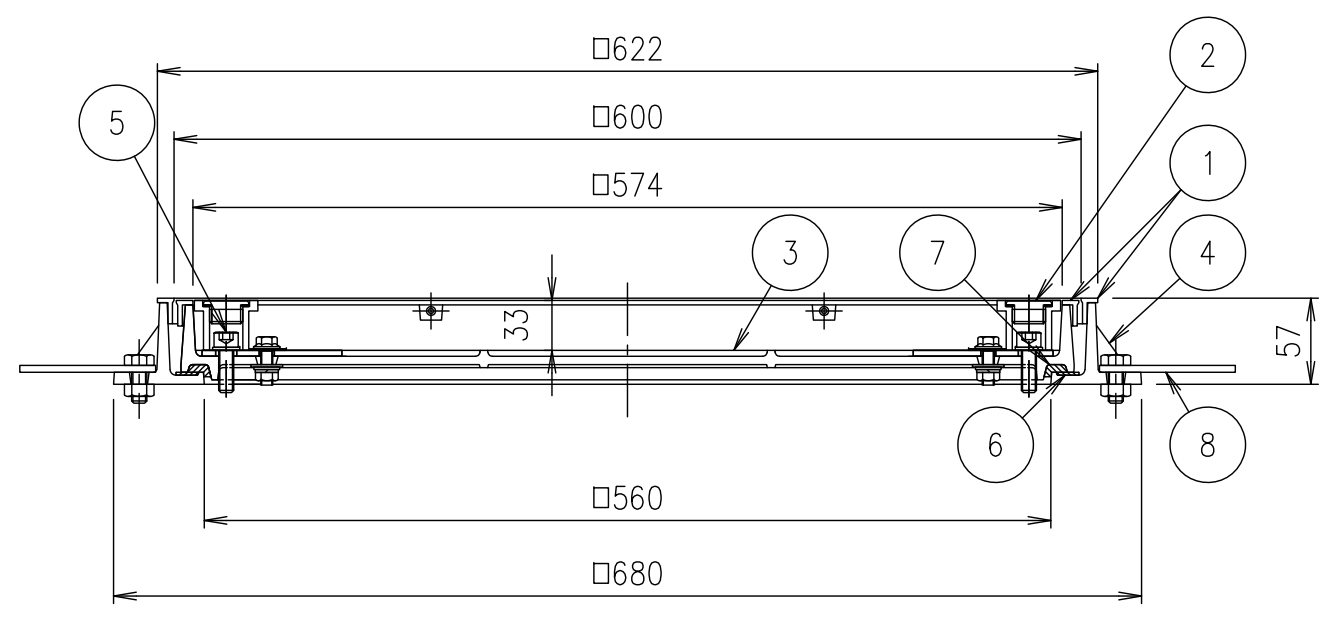


部分詳細図 S=1/2

破壊荷重	質量
20kN以上	38.9kg

《注意事項》

マンホール受枠施工する際、受枠のボルト座タップ部分にコンクリートやノロ等が入らないようご注意ください。



項番	名称	材質	個数	kg/個	記事
8	アンカー	SS400			
7	ゴムパッキン	クロロプレン			
6	クッション	クロロプレン			
5	六角穴付ボルト	SUS304			4-M10×30
4	受枠	FC200			樹脂系塗料塗装
3	カバー	FC200			樹脂系塗料塗装
2	取手キャップ	SUS304			
1	ステンレス目地	SUS304			

担当	製図	照査	承認	1/5	名称	DKC T-2荷重(敷地内仕様)用 密閉形 ステンレス目地 MT-5SL 600 ボルトロック式
	藤本	齊藤	金子			
平成 年 月 日				尺度	図番	PM-E3-00914G
第一機材株式会社				三角法		