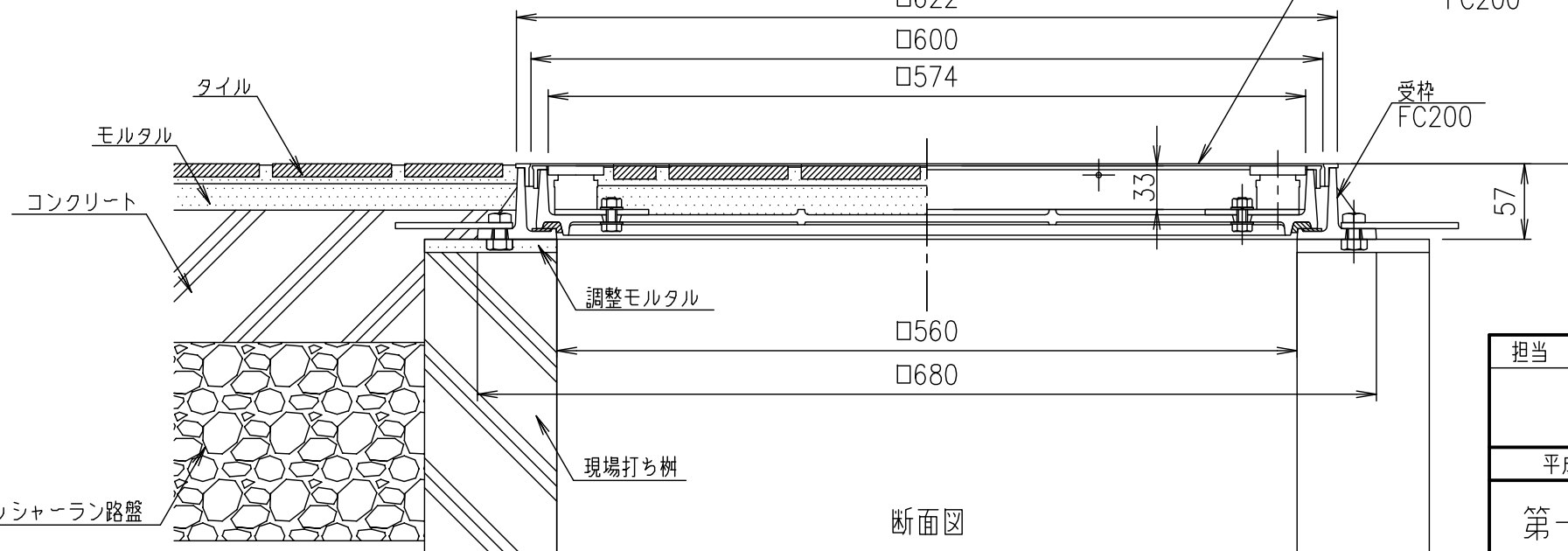


平面図

□622  
□600  
□574

铸铁製化粧蓋: MT-5SL 600  
FC200

受枠  
FC200



断面図

・この図面は参考図です。施工にあたっては、現場施工図に従って下さい。

担当	製図	照査	承認	1/5 尺度	名称	DKC
	藤本	斎藤	金子			T-2荷重(敷地内仕様)用 密閉形 ステンレス目地 MT-5SL 600 ボルトロック式 現場打ち柵・タイル舗装部 施工参考図
平成 年 月 日				三角法	図番	PM-E3-00151A
第一機材株式会社						