

・PC樹は角型樹を想定しています。

・この図面は参考図です。施工にあたっては、現場施工図に従って下さい。

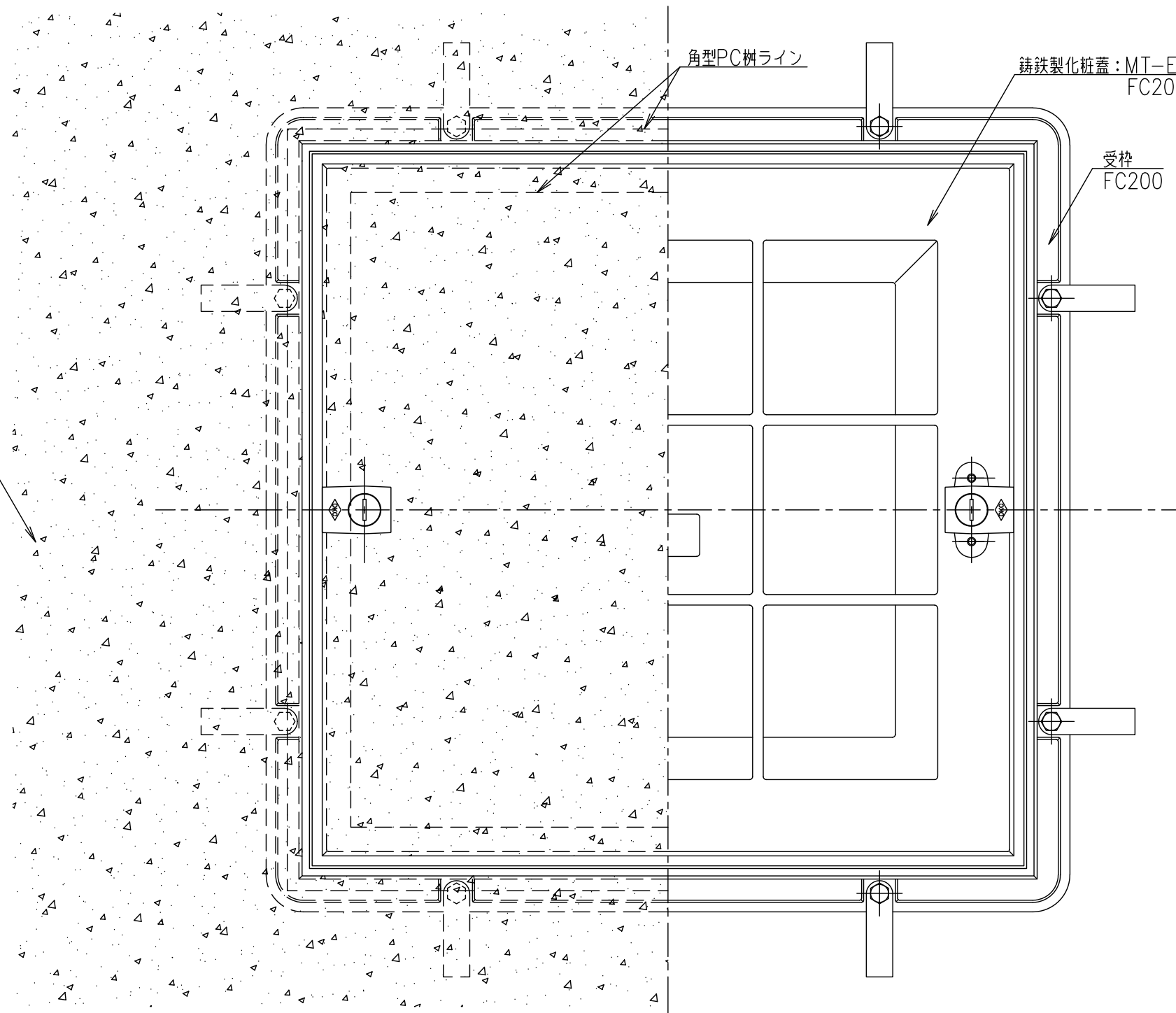
担当	製図	照査	承認	1/5	名称	DKC
	藤本	齊藤	金子			T-2荷重(敷地内仕様)用 簡易密閉型 MT-E2 600 PC樹・タイル舗装部 施工参考図
平成 年 月 日				尺度	図番	PM-E3-00101A
第一機材株式会社				三角法		

アスファルト舗装

角型PC樹ライン

鑄鉄製化粧蓋: MT-E2 600
FC200

受枠
FC200



平面図

□692

□654

鑄鉄製化粧蓋: MT-E2 600
FC200

受枠
FC200

アスファルト混合物

コンクリート

調整モルタル

□600

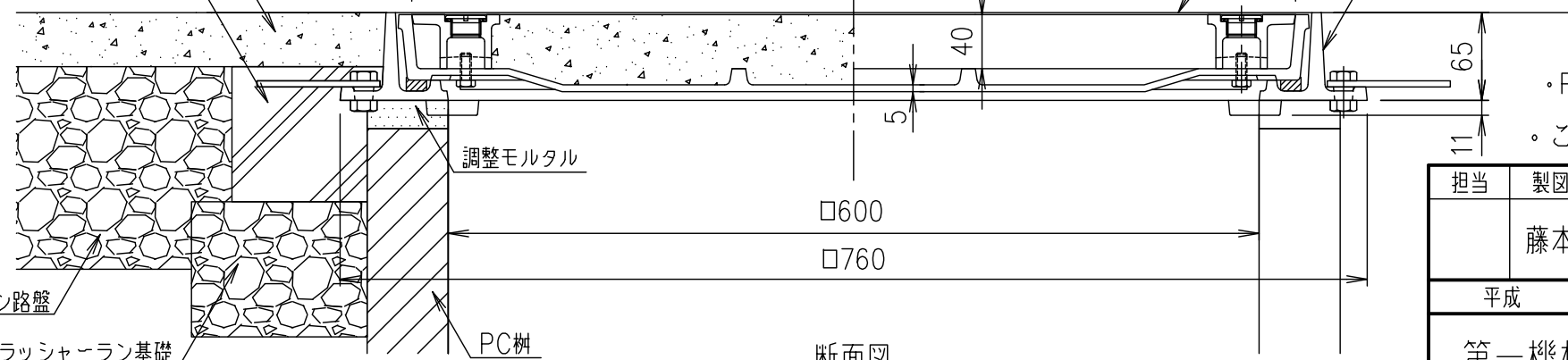
□760

PC樹

断面図

クラッシャーラン路盤

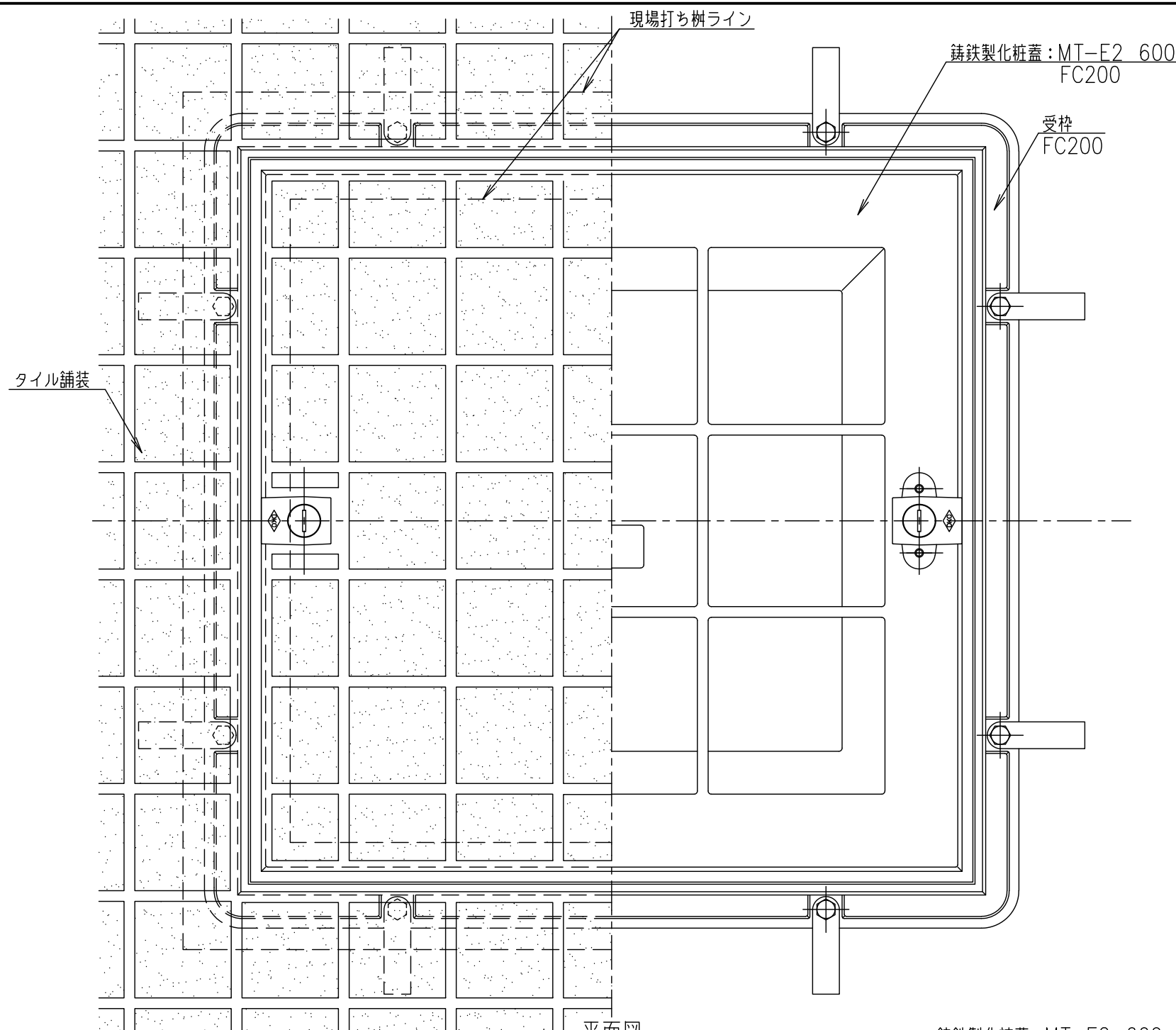
クラッシャーラン基礎



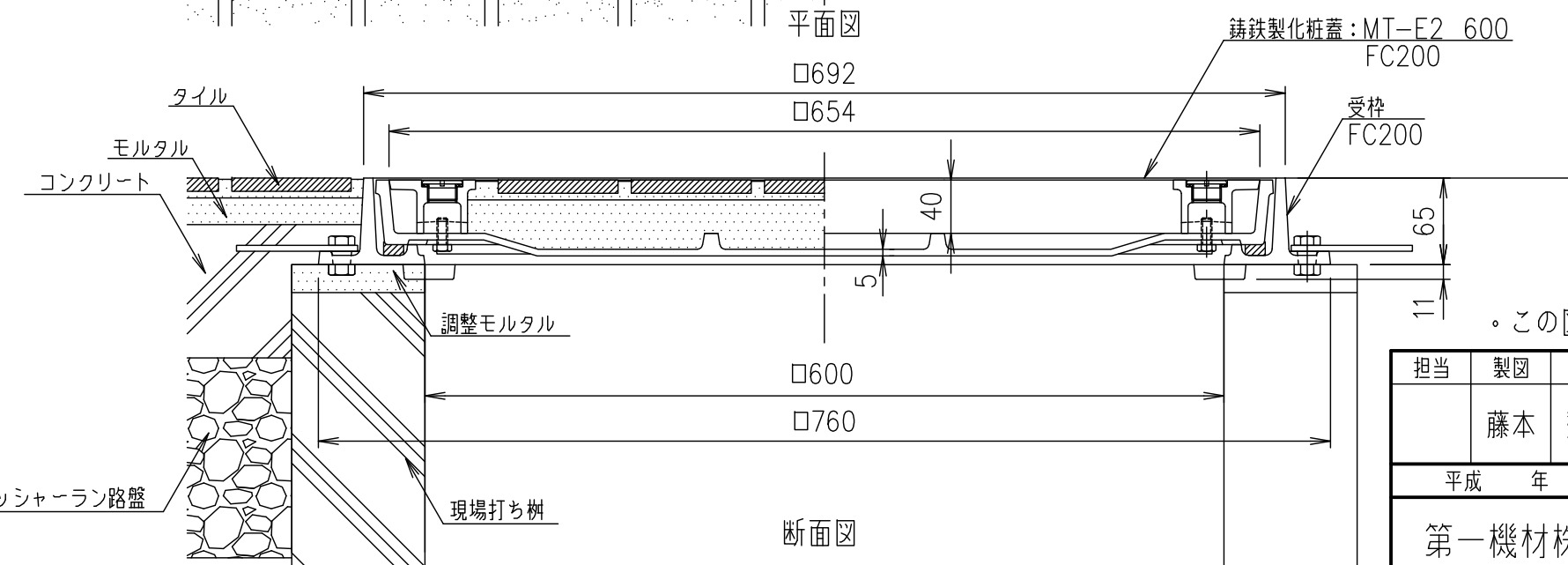
・PC樹は角型樹を想定しています。

・この図面は参考図です。施工にあたっては、現場施工図に従って下さい。

担当	製図	照査	承認	1/5	名称	DKC T-2荷重(敷地内仕様)用 簡易密閉型 MT-E2 600 PC樹・アスファルト舗装部 施工参考図
	藤本	齊藤	金子			
平成 年 月 日				尺度	図番	PM-E3-00102A
第一機材株式会社				三角法		



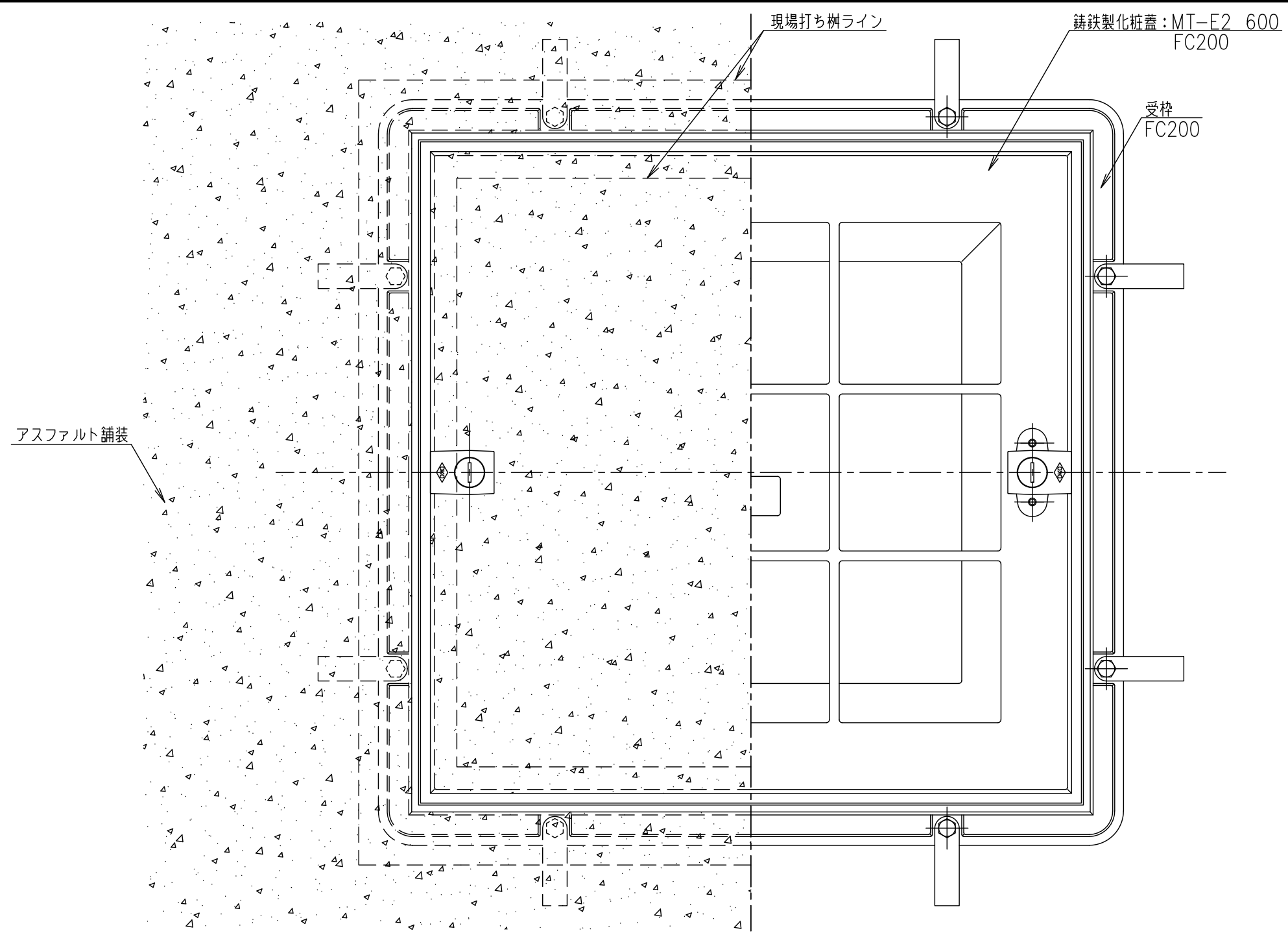
平面図



断面図

・この図面は参考図です。施工にあたっては、現場施工図に従って下さい。

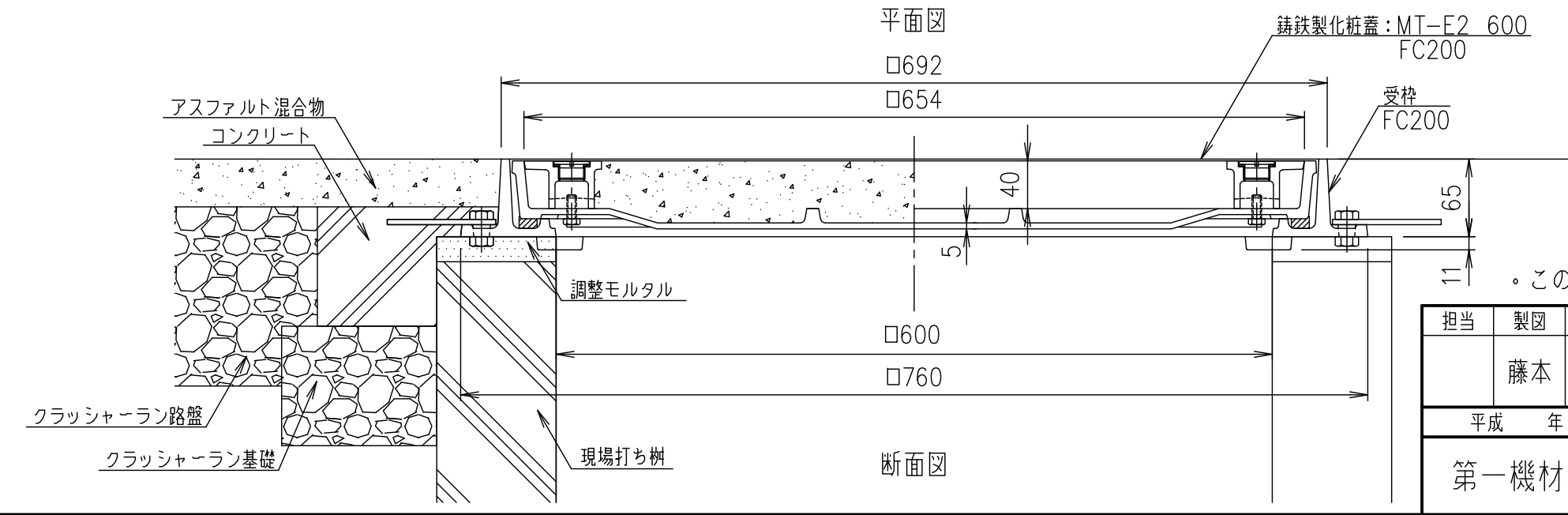
担当	製図	照査	承認	1/5	名称	DKC T-2荷重(敷地内仕様)用 簡易密閉型 MT-E2 600 現場打ち樹・タイル舗装部 施工参考図
	藤本	齊藤	金子			
平成 年 月 日				尺度	図番	PM-E3-00103A
第一機材株式会社				三角法		



平面図

□692

□654



断面図

□600

□760

铸铁製化粧蓋: MT-E2 600 FC200

受枠 FC200

・この図面は参考図です。施工にあたっては、現場施工図に従って下さい。

担当	製図	照査	承認	1/5	名称	DKC T-2荷重(敷地内仕様)用 簡易密閉型 MT-E2 600 現場打ち樹・アスファルト舗装部 施工参考図
	藤本	齊藤	金子			
平成 年 月 日				尺度	図番	PM-E3-00104A
第一機材株式会社				三角法		