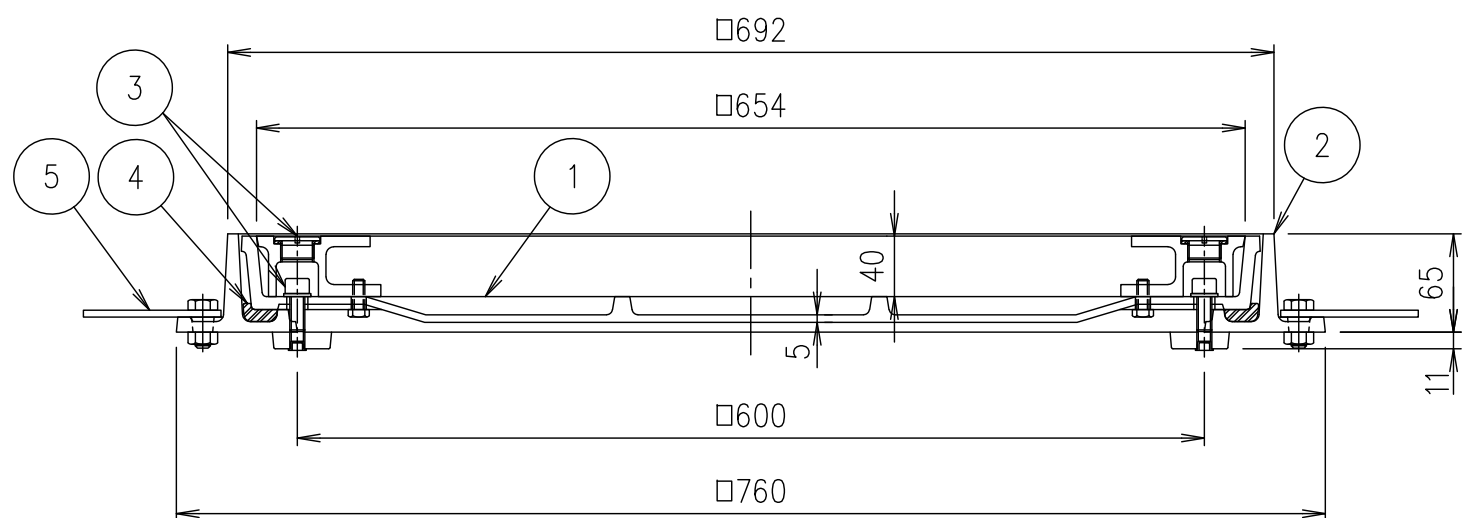


部分詳細図 S=1/2

| | |
|--------|--------|
| 破壊荷重 | 質量 |
| 20kN以上 | 50.3kg |

《注意事項》
マンホール受枠施工する際、受枠のボルト座タップ部分にコンクリートやノロ等が入らないようご注意ください。

| 項番 | 名称 | 材質 | 個数 | kg/個 | 記事 |
|----|-------------|--------|----|------|----------|
| 5 | アンカー | SS400 | | | |
| 4 | ゴムパッキン | クロロプレン | | | |
| 3 | 分離型 六角穴付ボルト | SUS304 | | | 4-M10×25 |
| | 取手キャップ | SUS304 | | | |
| 2 | 受枠 | FC200 | | | 樹脂系塗料塗装 |
| 1 | カバー | FC200 | | | 樹脂系塗料塗装 |



| | | | | | | |
|----------|----|----|----|-----|----|--|
| 担当 | 製図 | 照査 | 承認 | 1/5 | 名称 | DKC T-2荷重(敷地内仕様)用 密閉形 MT-E2L 600 ボルトロック式 |
| | 秋山 | 齊藤 | 金子 | | | |
| 平成 年 月 日 | | | | 三角法 | 図番 | PM-E3-05130B |
| 第一機材株式会社 | | | | | | |