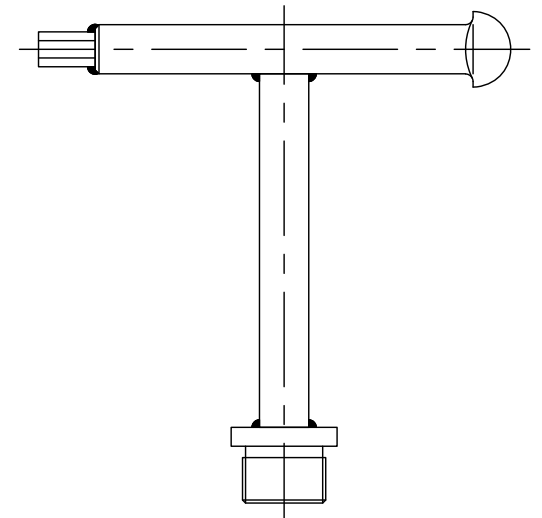


部分詳細図 S=1/2

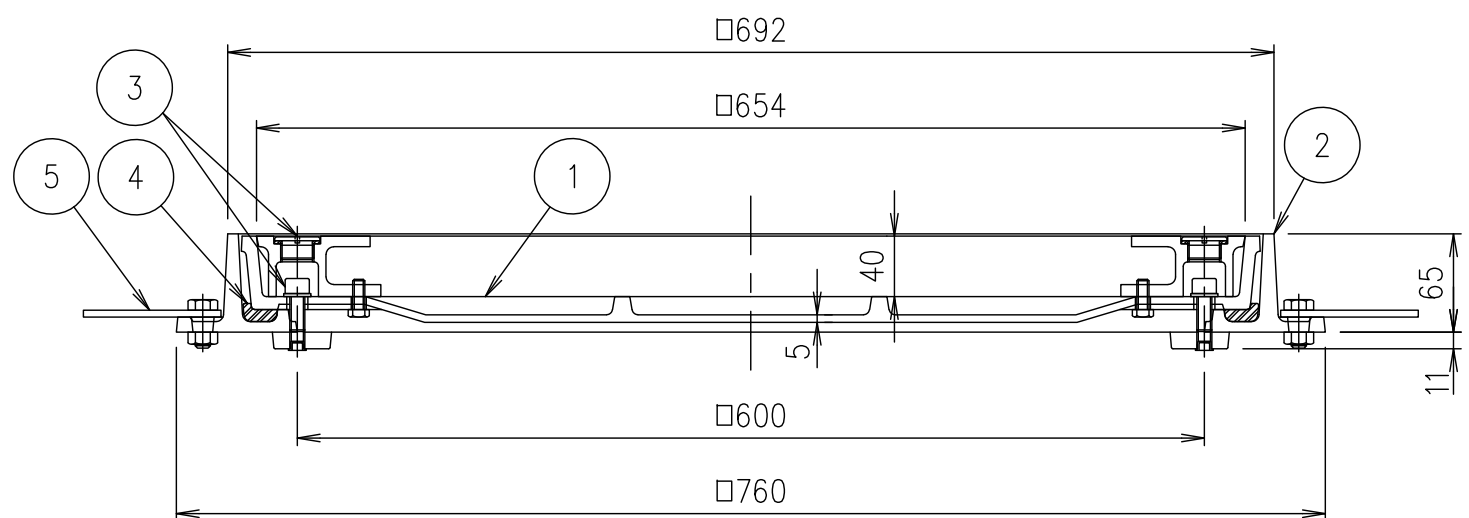


開閉鍵 S=1/2
MF-44

破壊荷重	質量
20kN以上	50.3kg

《注意事項》

マンホール受枠施工する際、受枠のボルト座タップ部分にコンクリートやノロ等が入らないようご注意ください。



項番	名称	材質	個数	kg/個	記事
	開閉鍵	SS400			電気亜鉛めっき
5	アンカー	SS400			
4	ゴムパッキン	クロロプレン			
3	六角穴付ボルト	SUS304			4-M10×25
	取手キャップ	SUS304			
2	受枠	FC200			樹脂系塗料塗装
1	カバー	FC200			樹脂系塗料塗装

担当	製図	照査	承認	1/5	名称	DKC T-2荷重(敷地内仕様)用 密閉形 MT-E2L 600 ボルトロック式
	秋山	齊藤	金子			
平成 年 月 日				三角法	図番	PM-E3-05131B
第一機材株式会社						