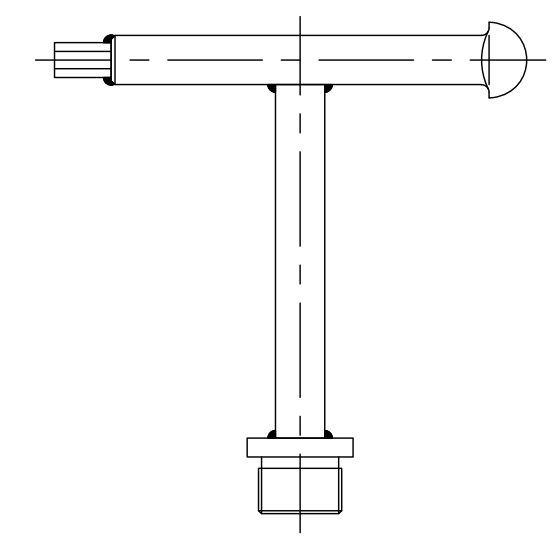
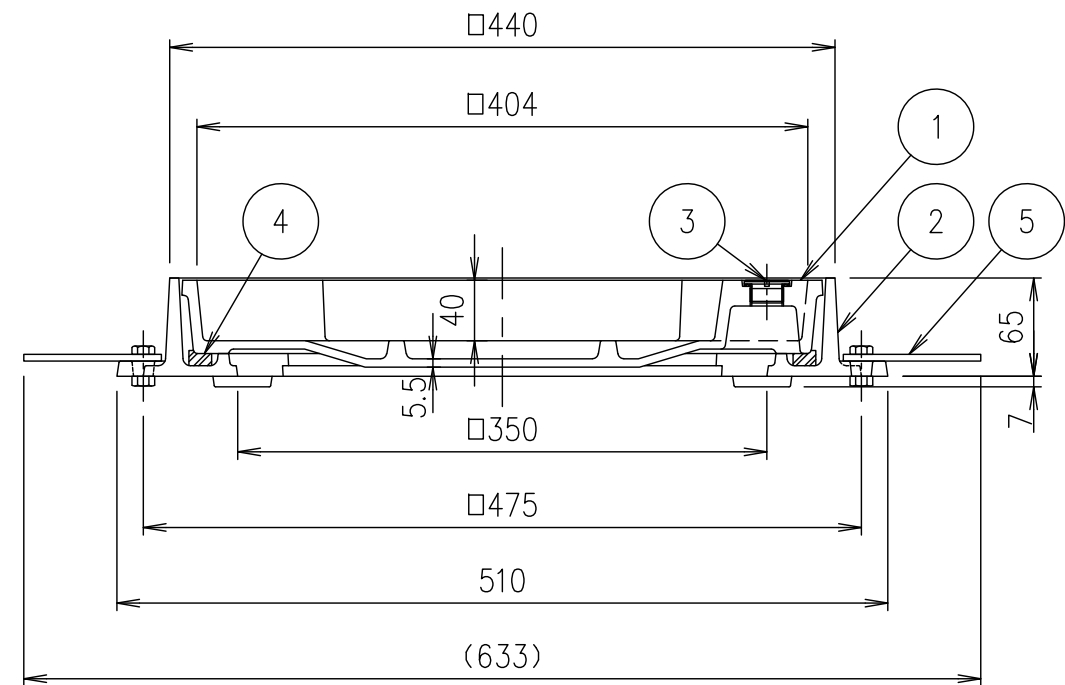


部分詳細図 S=1/2



開閉鍵 S=1/2
MF-44



破壊荷重	質量
60kN以上	27.9kg

項番	名称	材質	個数	kg/個	記事
	開閉鍵	SS400			電気亜鉛めっき
5	アンカー	SS400			
4	ゴムパッキン	クロロプレン			
3	取手キャップ	SUS304			
2	受枠	FC200			樹脂系塗料塗装
1	カバー	FC200			樹脂系塗料塗装

記号	内容	日付	編集	担当	製図	照査	承認	1/5	名称	DKC
					秋山	齊藤	金子	1/5		
					平成 年 月 日			三角法		
親番				第一機材株式会社				図番	PM-E3-05201B	
図歴										