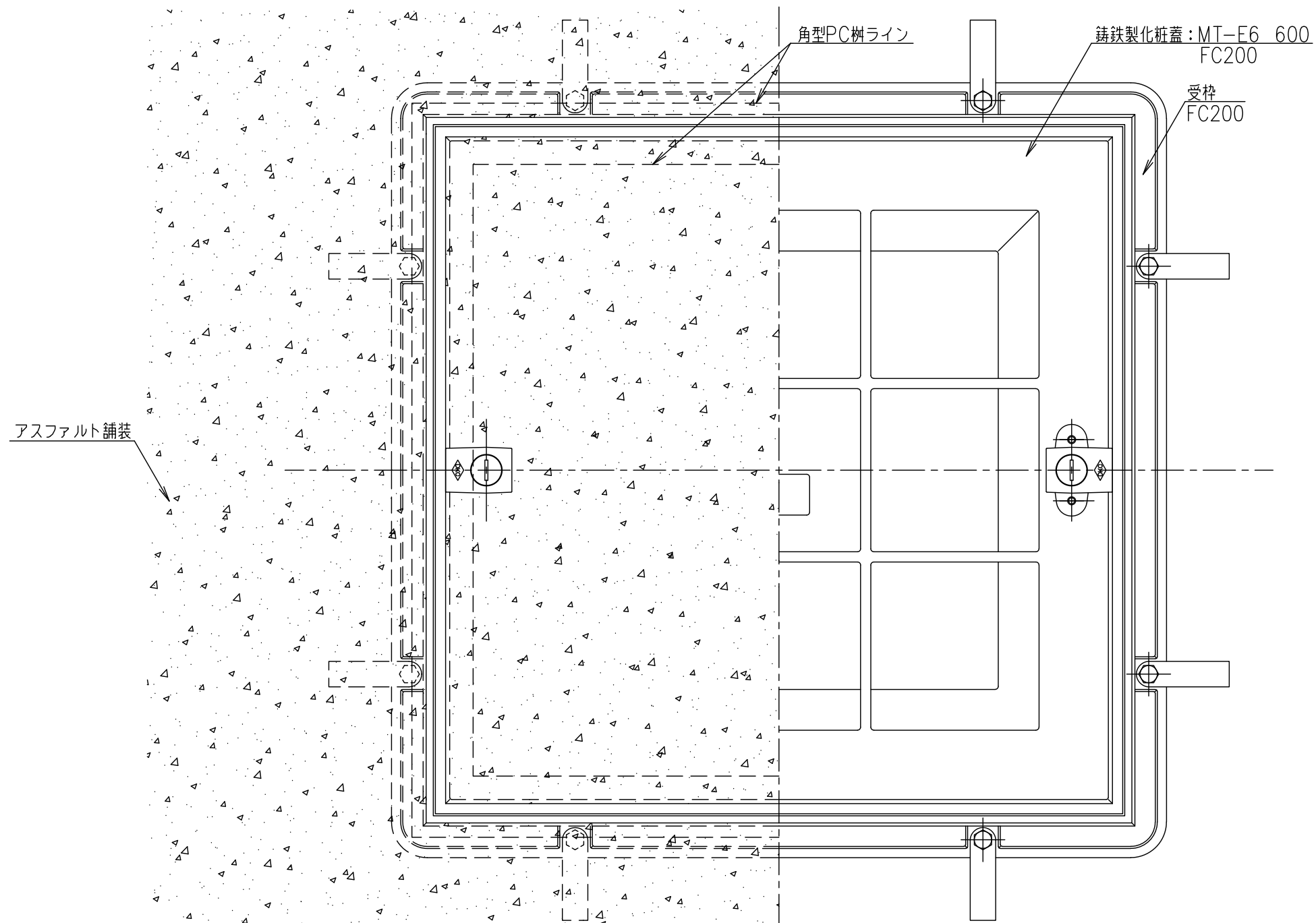


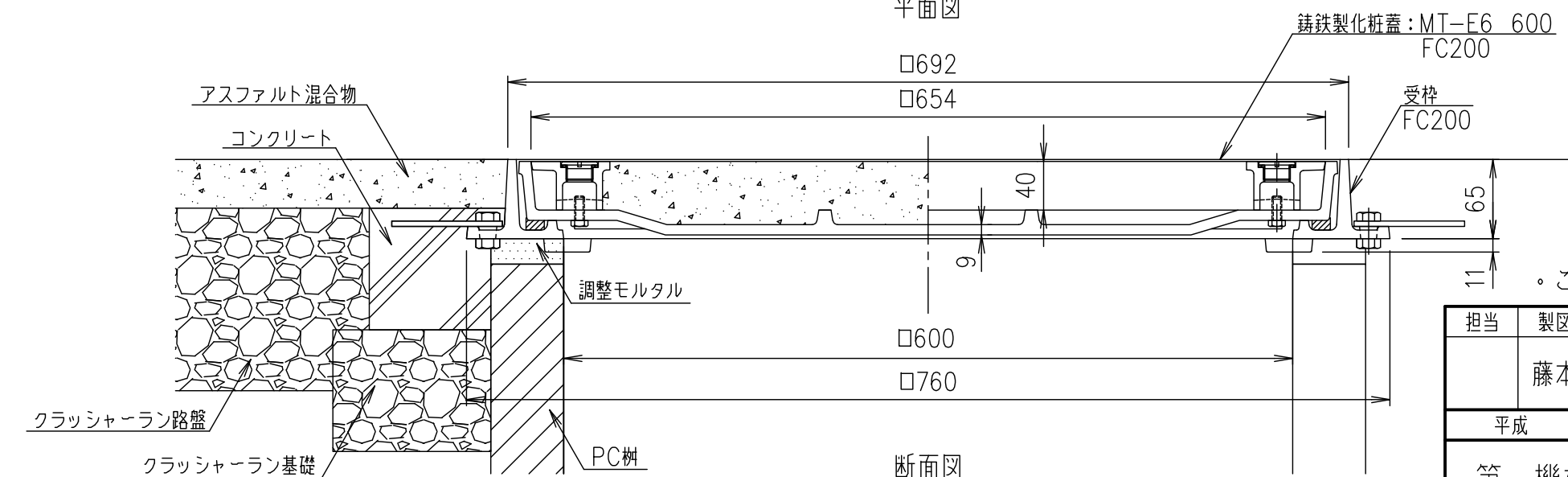
・PC柵は角型柵を想定しています。

・この図面は参考図です。施工にあたっては、現場施工図に従って下さい。

担当	製図	照査	承認	1/5	名称	DKC
	藤本	齊藤	金子			T-6荷重(敷地内仕様)用 簡易密閉型 MT-E6 600 PC柵・タイル舗装部 施工参考図
平成 年 月 日				尺度	図番	PM-E3-00105A
第一機材株式会社				三角法		



平面図

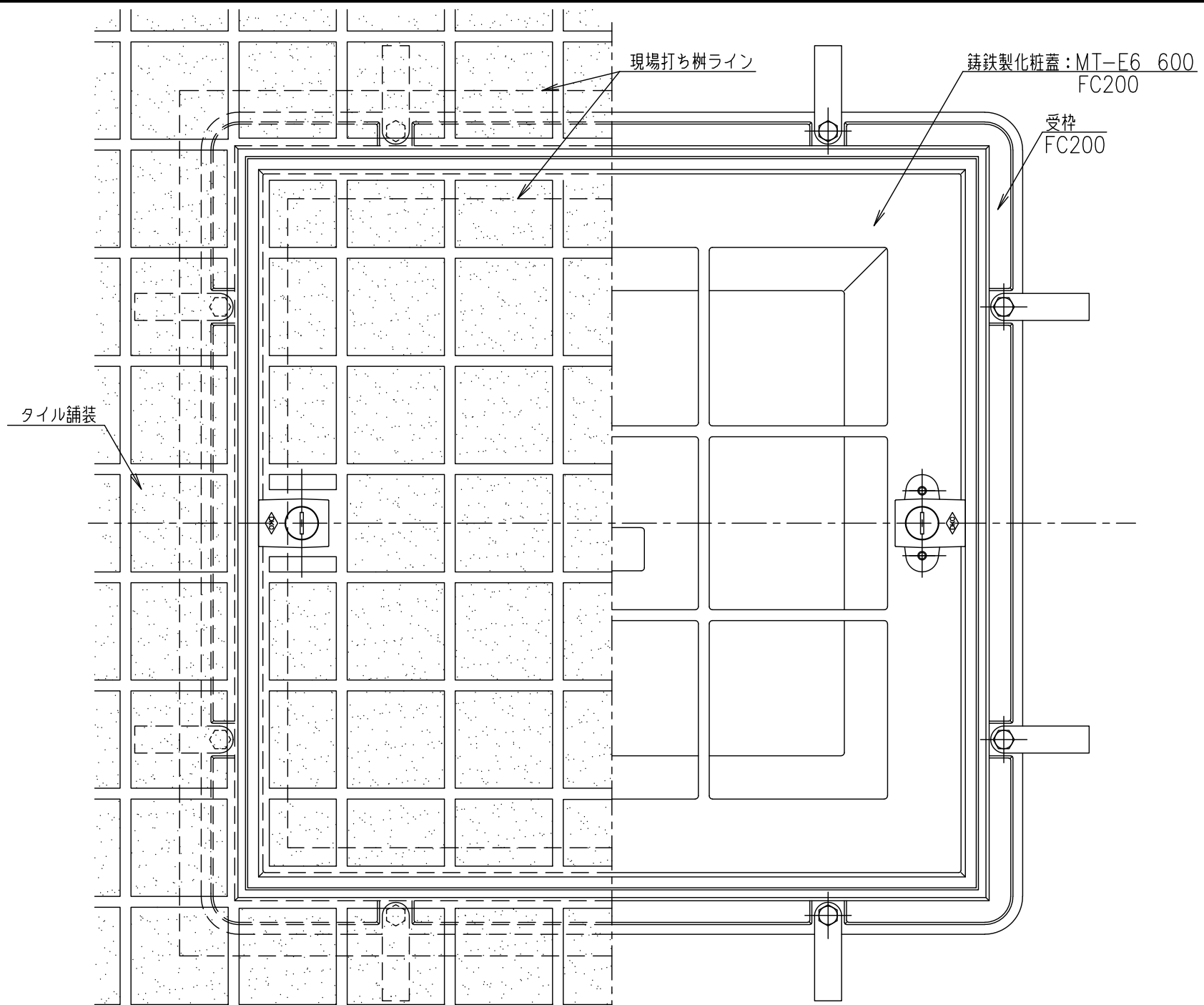


断面図

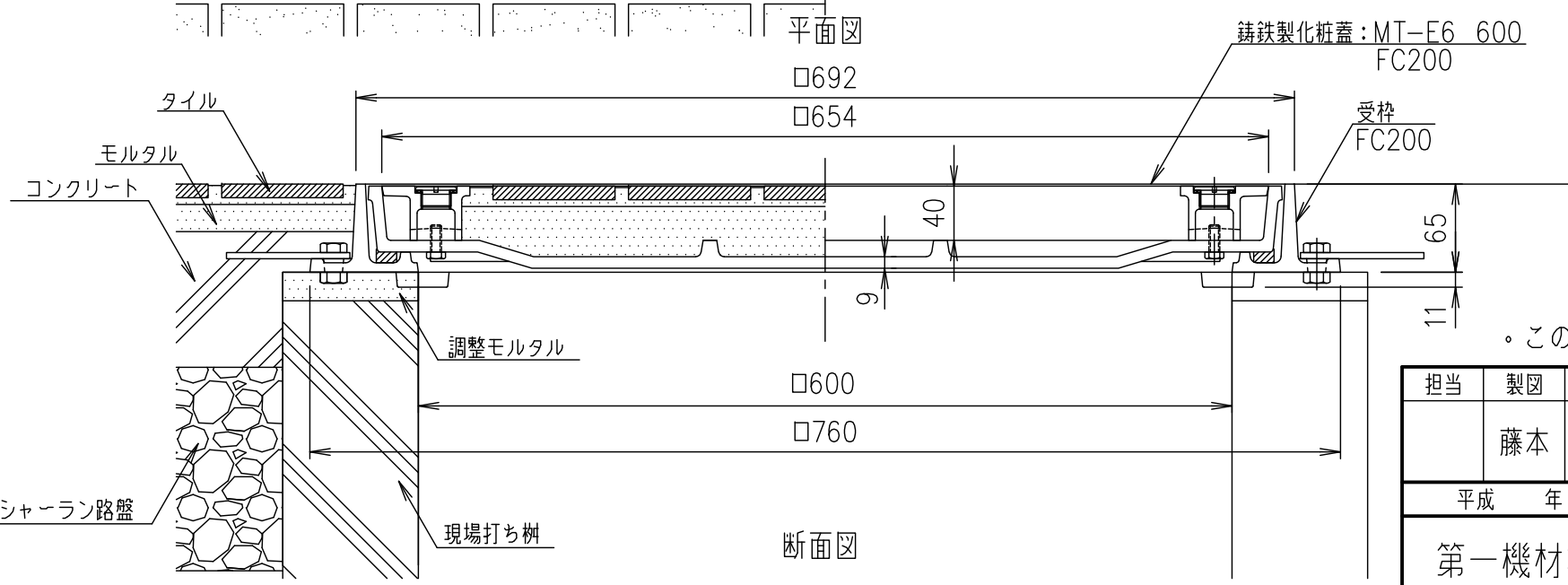
・PC樹は角型樹を想定しています。

・この図面は参考図です。施工にあたっては、現場施工図に従って下さい。

担当	製図	照査	承認	1/5	名称	DKC
	藤本	齊藤	金子			T-6荷重(敷地内仕様)用 簡易密閉型 MT-E6 600
平成 年 月 日				尺度	図番	PC樹・アスファルト舗装部 施工参考図
第一機材株式会社				三角法		PM-E3-00106A



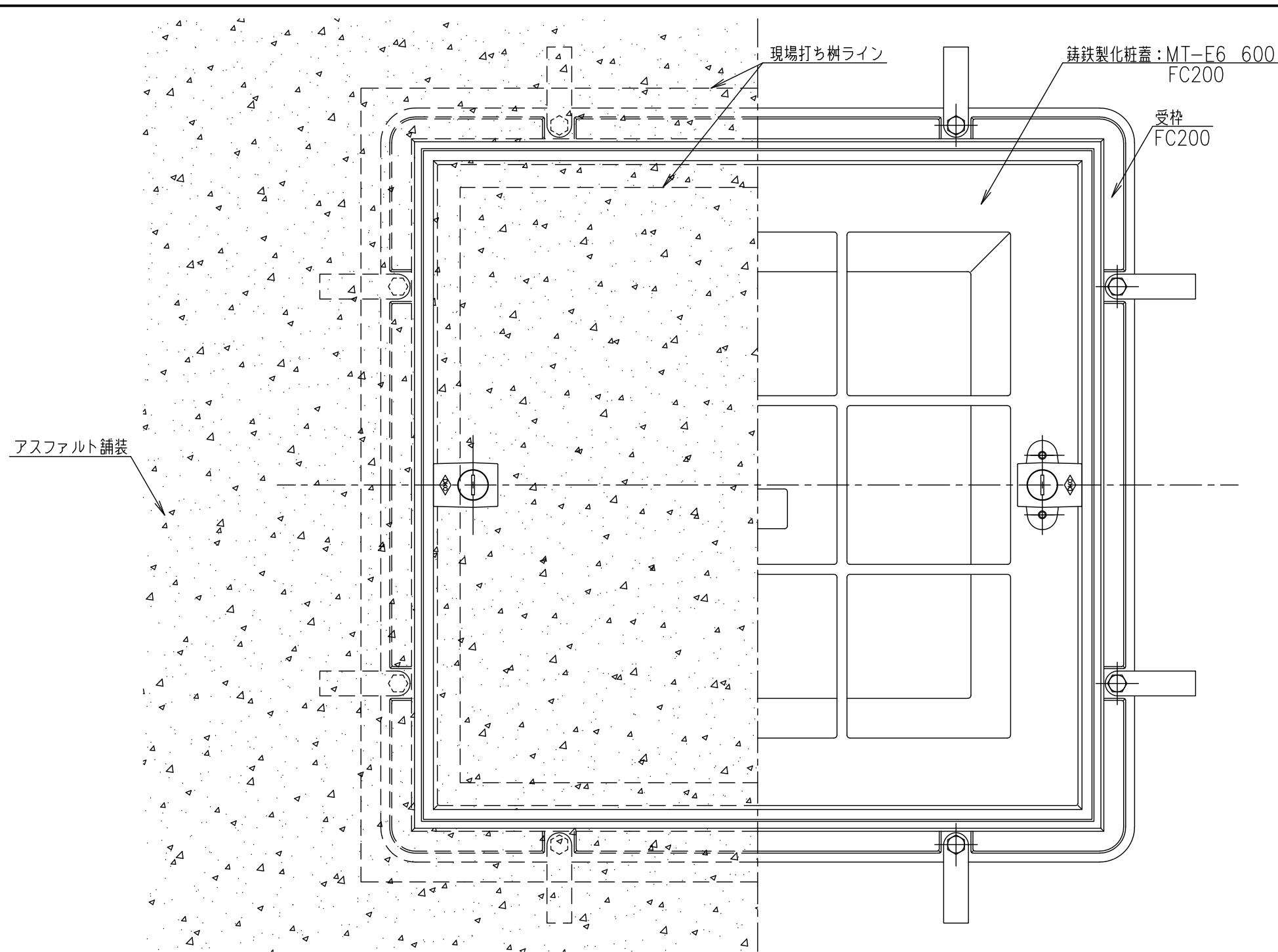
平面図



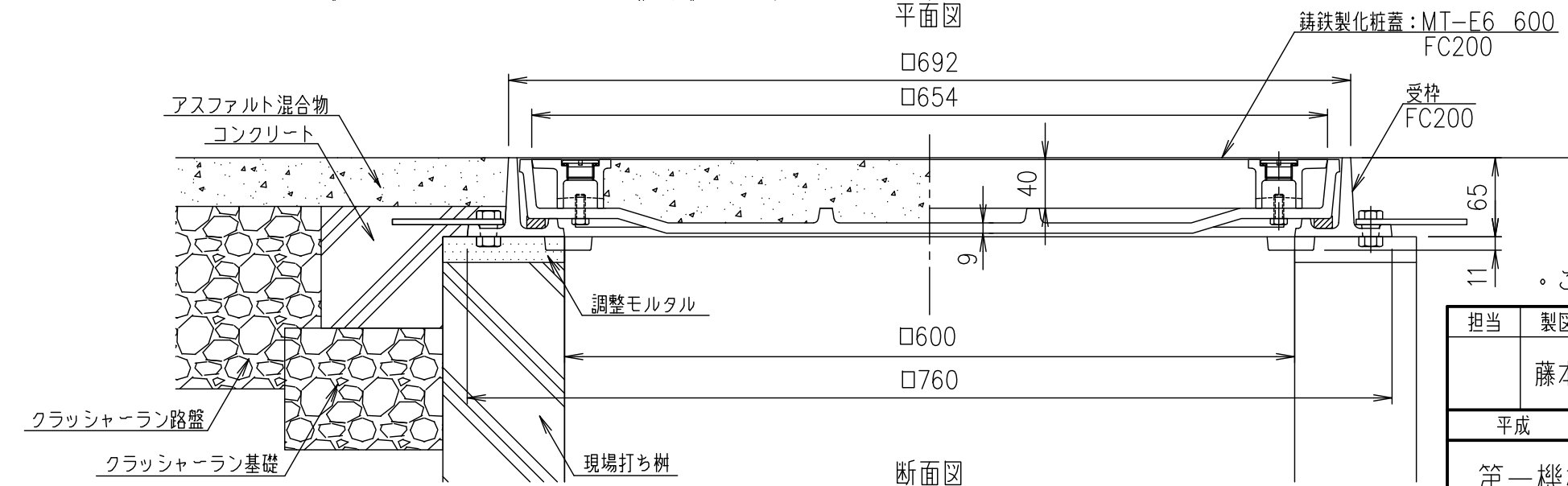
断面図

・この図面は参考図です。施工にあたっては、現場施工図に従って下さい。

担当	製図	照査	承認	1/5	名称	DKC
	藤本	齊藤	金子			T-6荷重(敷地内仕様)用 簡易密閉型 MT-E6 600
平成 年 月 日				尺度	図番	現場打ち樹・タイル舗装部 施工参考図
第一機材株式会社				三角法		PM-E3-00107A



平面図



断面図

・この図面は参考図です。施工にあたっては、現場施工図に従って下さい。

担当	製図	照査	承認	1/5	名称	DKC
	藤本	齊藤	金子			T-6荷重(敷地内仕様)用 簡易密閉型 MT-E6 600
平成 年 月 日				尺度	図番	現場打ち樹・アスファルト舗装部 施工参考図
第一機材株式会社				三角法		PM-E3-00108A