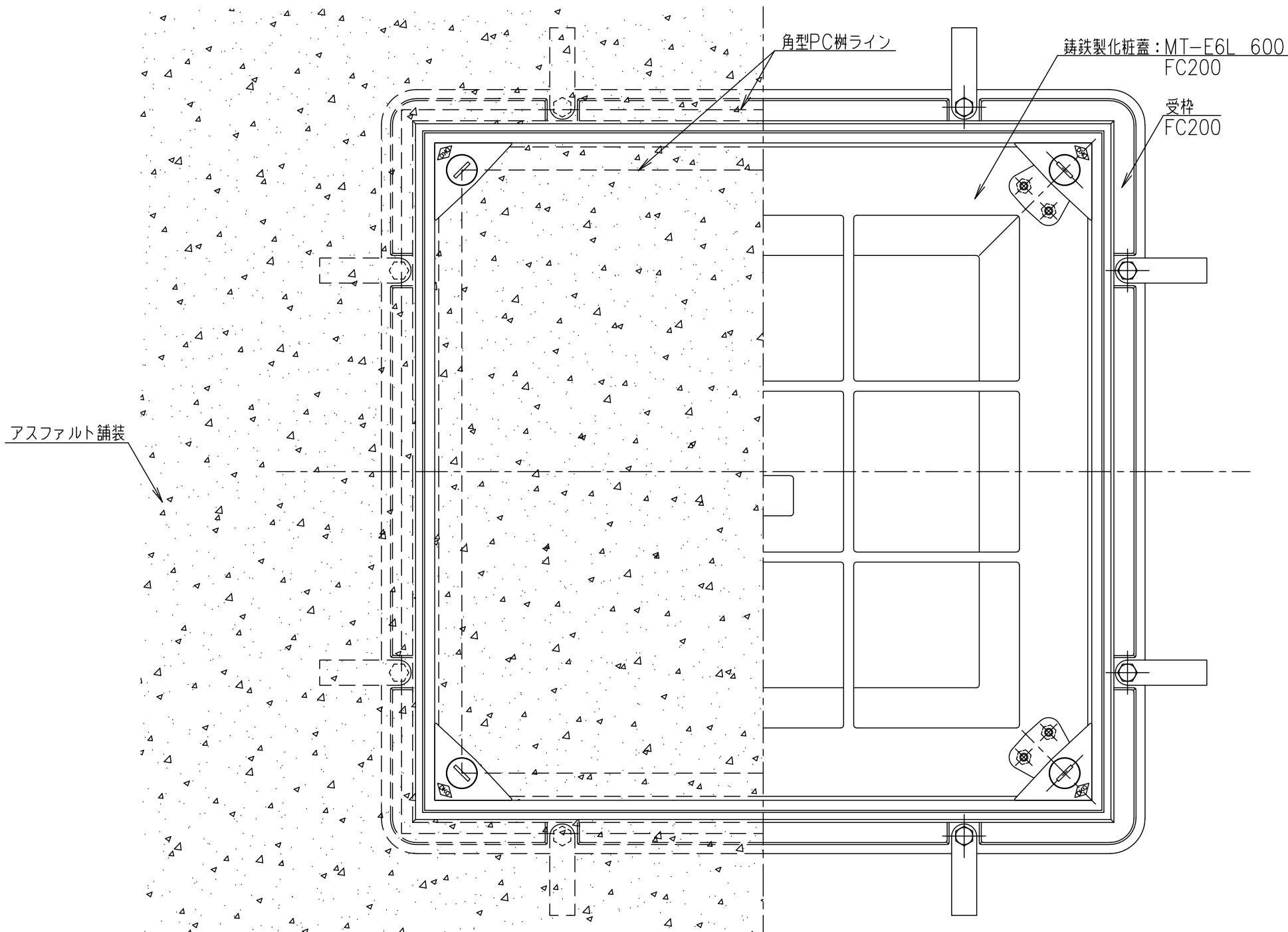


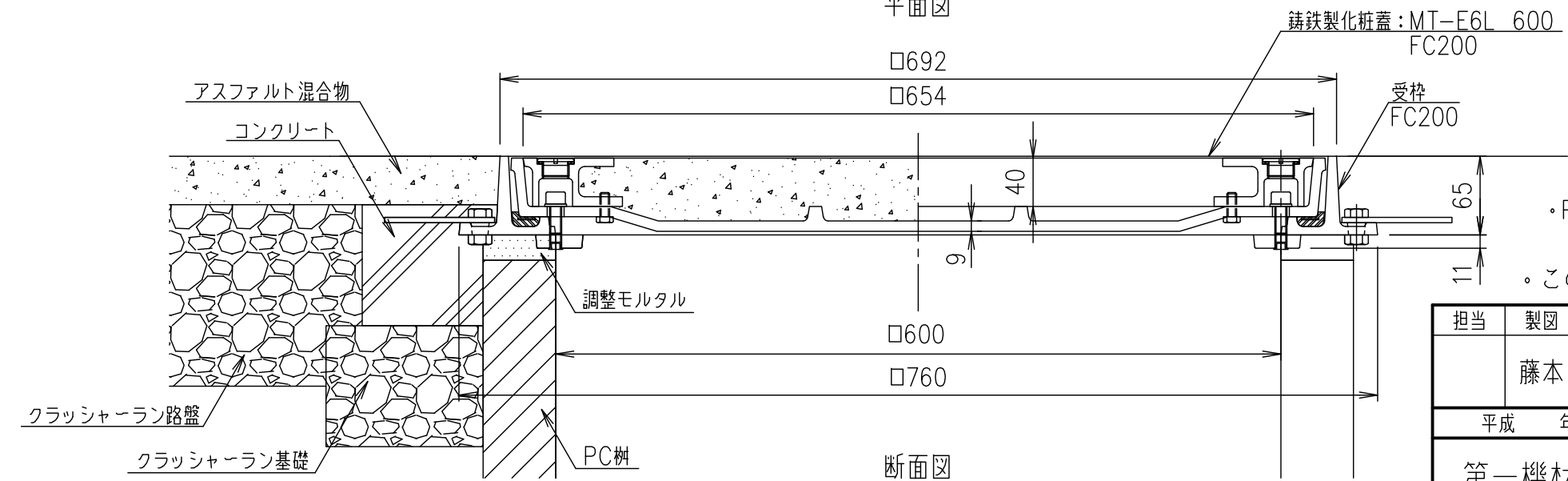
・PC樹は角型樹を想定しています。

・この図面は参考図です。施工にあたっては、現場施工図に従って下さい。

担当	製図	照査	承認	1/5	名称	DKC
	藤本	齊藤	金子			T-6荷重(敷地内仕様)用 密閉型 MT-E6L 600 ボルトロック式 PC樹・タイル舗装部 施工参考図
平成 年 月 日				尺度	図番	PM-E3-00117A
第一機材株式会社				三角法		



平面図

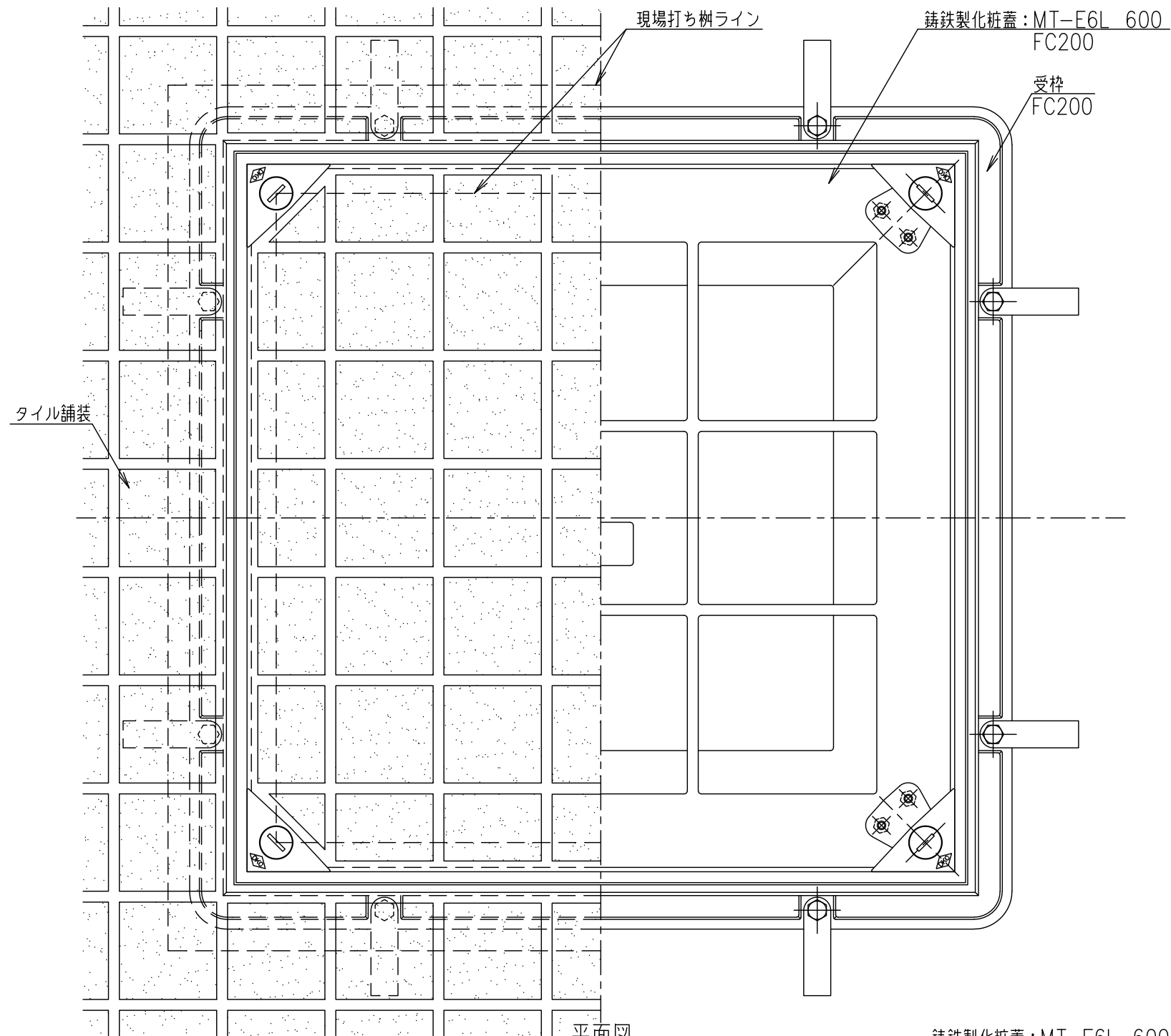


断面図

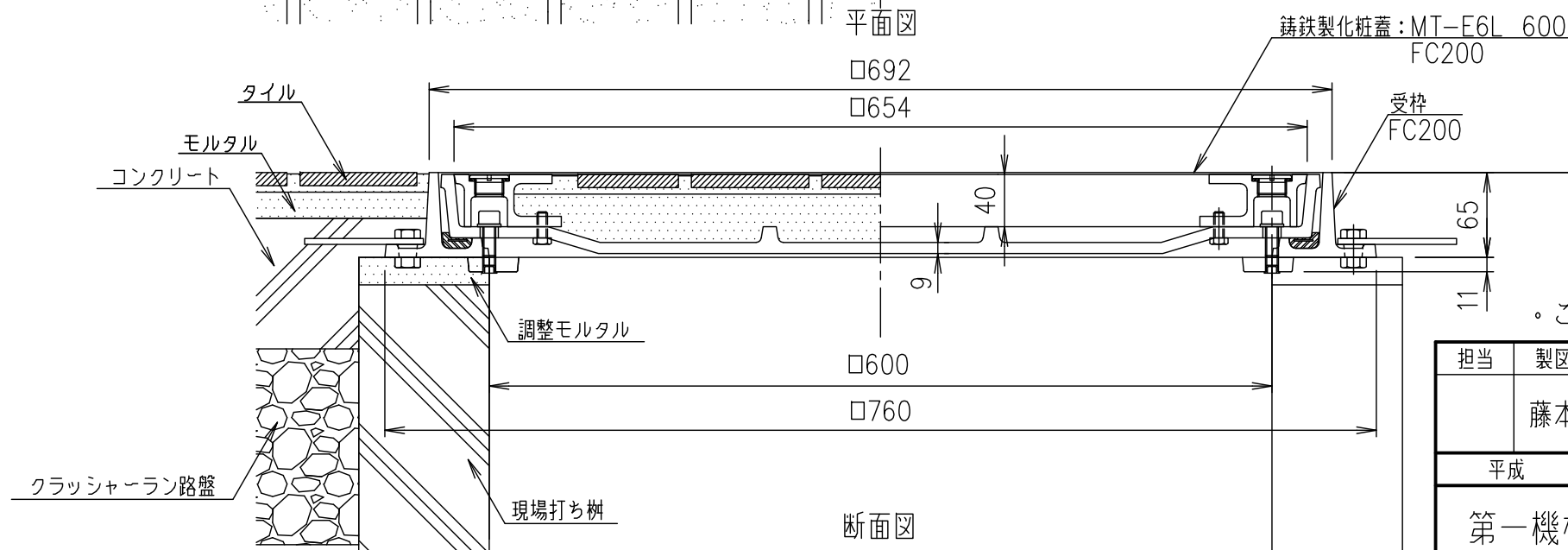
・PC樹は角型樹を想定しています。

・この図面は参考図です。施工にあたっては、現場施工図に従って下さい。

担当	製図	照査	承認	1/5	名称	DKC T-6荷重(敷地内仕様)用 密閉型 MT-E6L 600 ボルトロック式 PC樹・アスファルト舗装部 施工参考図
	藤本	齊藤	金子	尺度		
平成 年 月 日				三角法	図番	PM-E3-00118A
第一機材株式会社						



平面図



断面図

・この図面は参考図です。施工にあたっては、現場施工図に従って下さい。

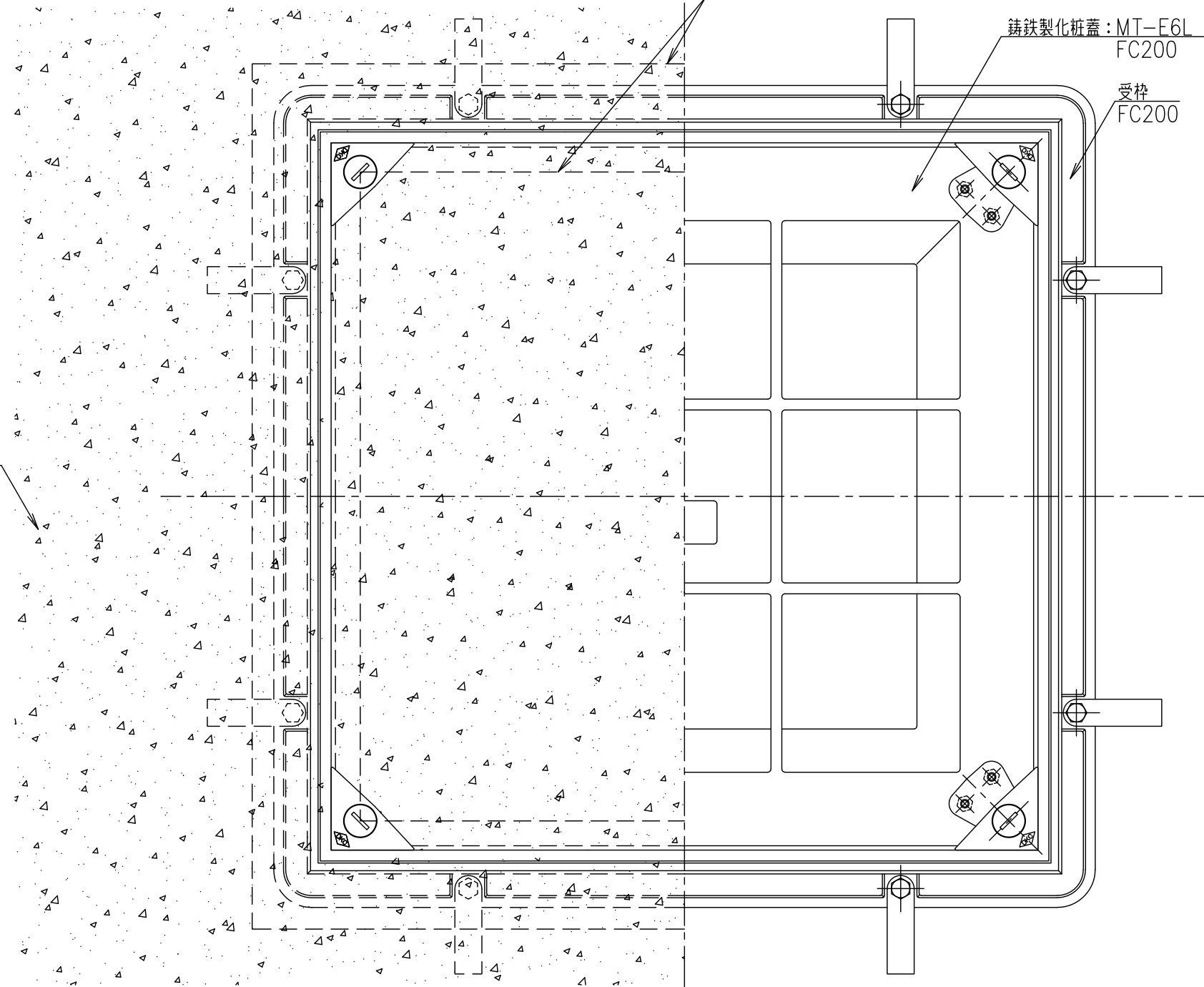
担当	製図	照査	承認	1/5	名称	DKC
	藤本	齊藤	金子			T-6荷重(敷地内仕様)用 密閉型 MT-E6L 600 ボルトロック式 現場打ち樹・タイル舗装部 施工参考図
平成 年 月 日				尺度	図番	PM-E3-00119A
第一機材株式会社				三角法		

現場打ち樹ライン

铸铁製化粧蓋: MT-E6L 600
FC200

受枠
FC200

アスファルト舗装



平面図

铸铁製化粧蓋: MT-E6L 600
FC200

受枠
FC200

アスファルト混合物
コンクリート

調整モルタル

クラッシャーラン路盤

クラッシャーラン基礎

現場打ち樹

断面図

□692
□654

□600

□760

9

40

11

1

5

三角法

・この図面は参考図です。施工にあたっては、現場施工図に従って下さい。

担当	製図	照査	承認	1/5	名称	DKC T-6荷重(敷地内仕様)用 密閉型 MT-E6L 600 ボルトロック式 現場打ち樹・アスファルト舗装部 施工参考図
	藤本	齊藤	金子			
平成 年 月 日				尺度	図番	PM-E3-00120A
第一機材株式会社				三角法		