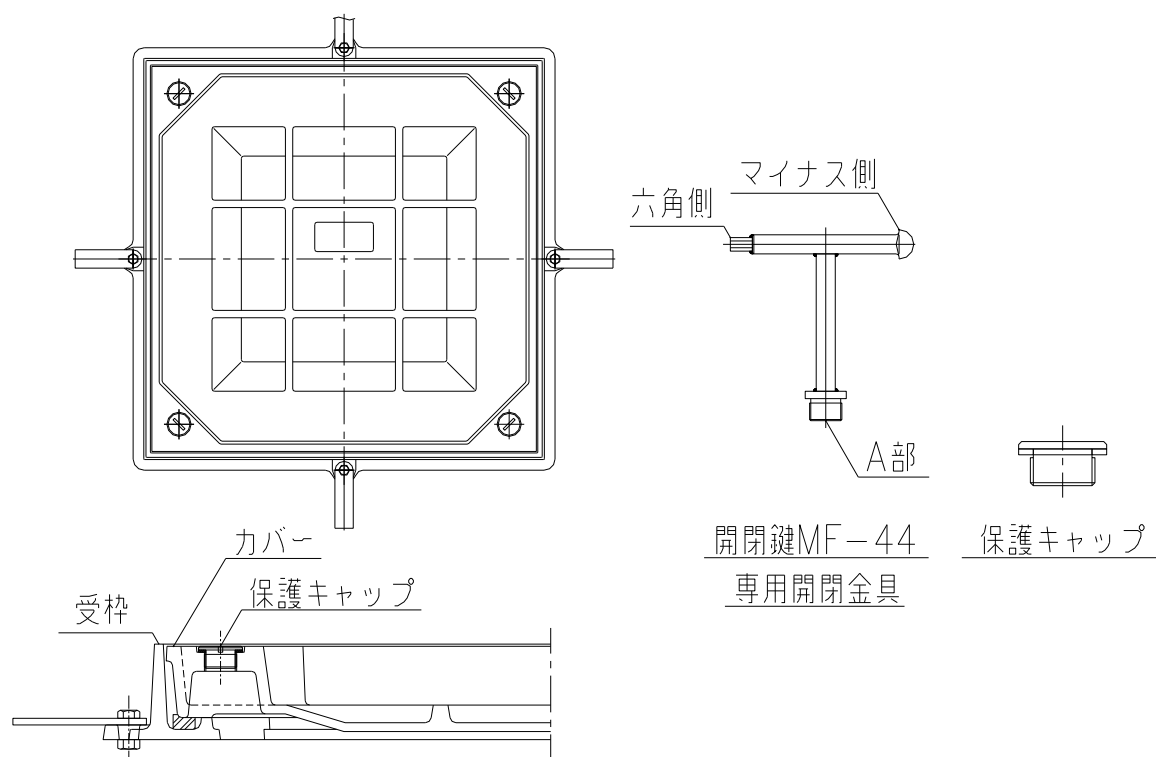


## MT-E2・MT-E6・MT-ED 300～450 取扱説明書

第一機材株式会社



用意する物：開閉金具 開閉鍵MF-44 (2本)

### 開け方

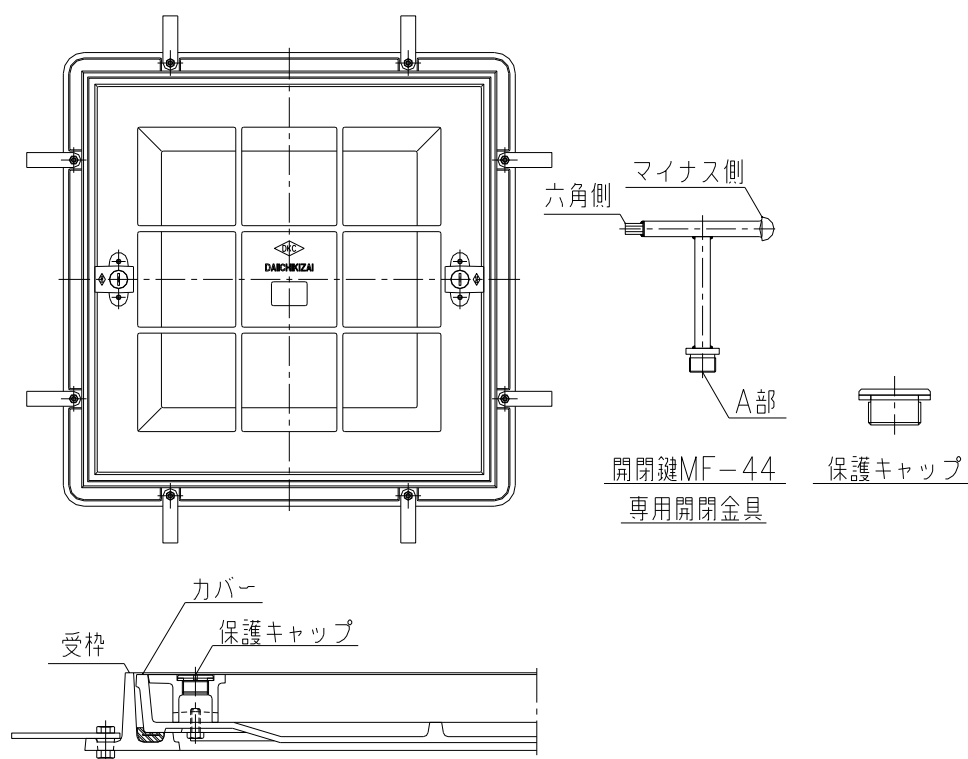
- 1) 開閉金具 (MF-44) のマイナス側で保護キャップを外します。
- 2) 開閉金具 (MF-44) のA部を蓋にねじ込み蓋を開けます。

### 閉め方

- 1) 開閉金具 (MF-44) のA部を蓋にねじ込み蓋を枠にセットします。
- 2) 開閉金具 (MF-44) のマイナス側で保護キャップを付けます。

## MT-E2・MT-E6・MT-ED 600 取扱説明書

第一機材株式会社



用意する物：開閉金具 開閉鍵MF-44（2本）

### 開け方

- 1) 開閉金具（MF-44）のマイナス側で保護キャップを外します。
- 2) 開閉金具（MF-44）のA部を蓋にねじ込み蓋を開けます。

### 閉め方

- 1) 開閉金具（MF-44）のA部を蓋にねじ込み蓋を枠にセットします。
- 2) 開閉金具（MF-44）のマイナス側で保護キャップを付けます。