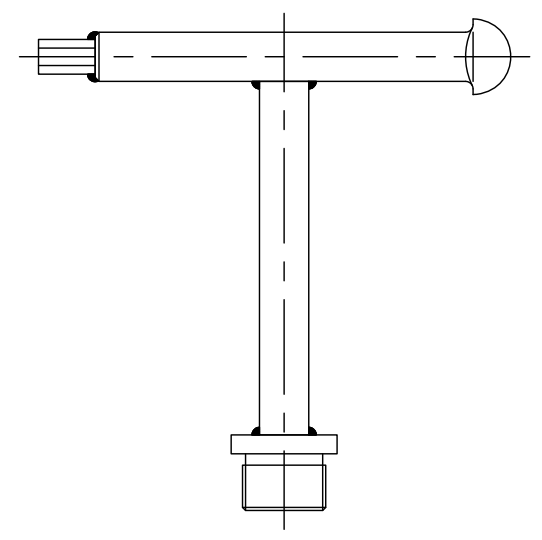
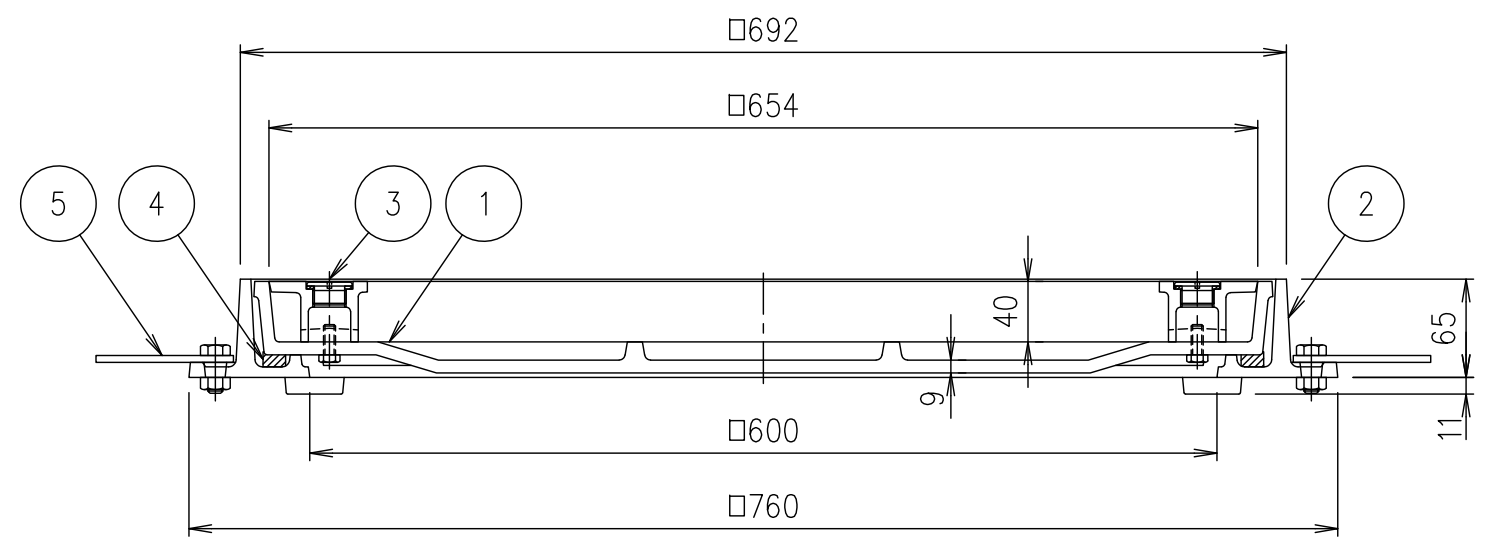


部分詳細図 S=1/2



開閉鍵 S=1/2
MF-44



破壊荷重	質量
200kN以上	61.9kg

項番	名称	材質	個数	kg/個	記事
	開閉鍵	SS400			電気亜鉛めっき
5	アンカー	SS400			
4	ゴムパッキン	クロロプレン			
3	取手キャップ	SUS304			
2	受枠	FC200			樹脂系塗料塗装
1	カバー	FCD500			樹脂系塗料塗装

担当	製図	照査	承認	1/5	名称	DKC T-20荷重・T-25荷重(敷地内仕様)用 簡易密閉形 MT-ED 600
	秋山	齊藤	金子			
平成 年 月 日				尺度	図番	PM-E3-05213B
第一機材株式会社				三角法		