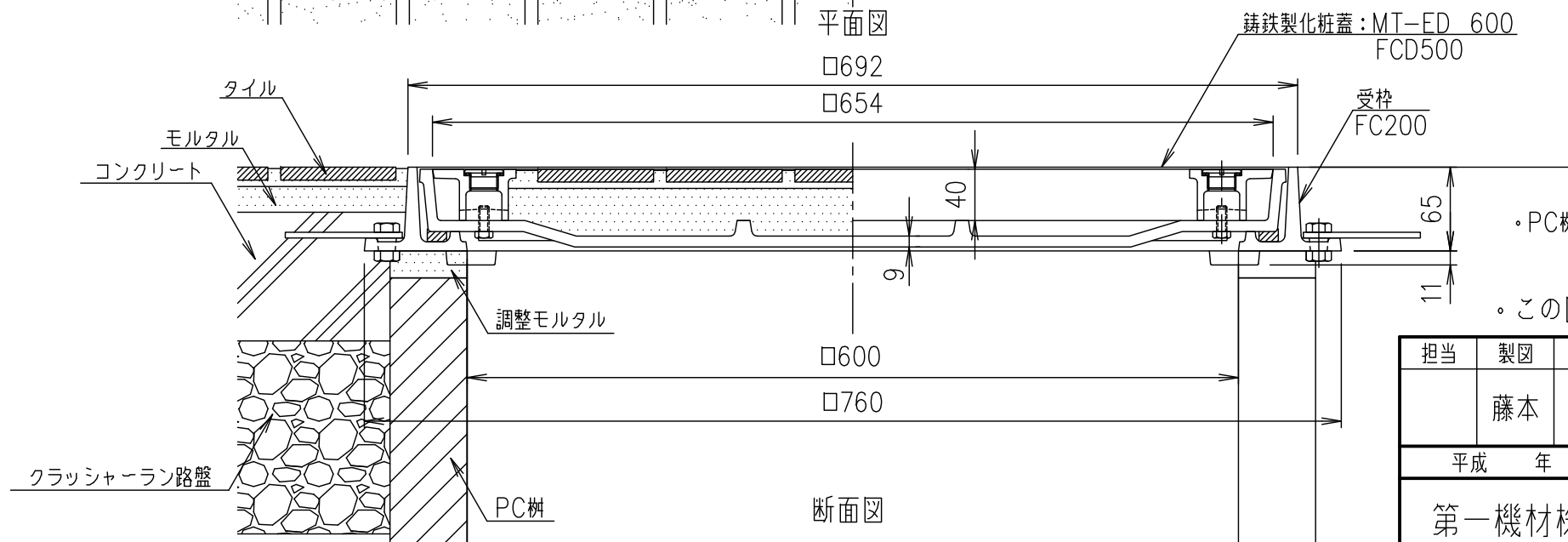


平面図

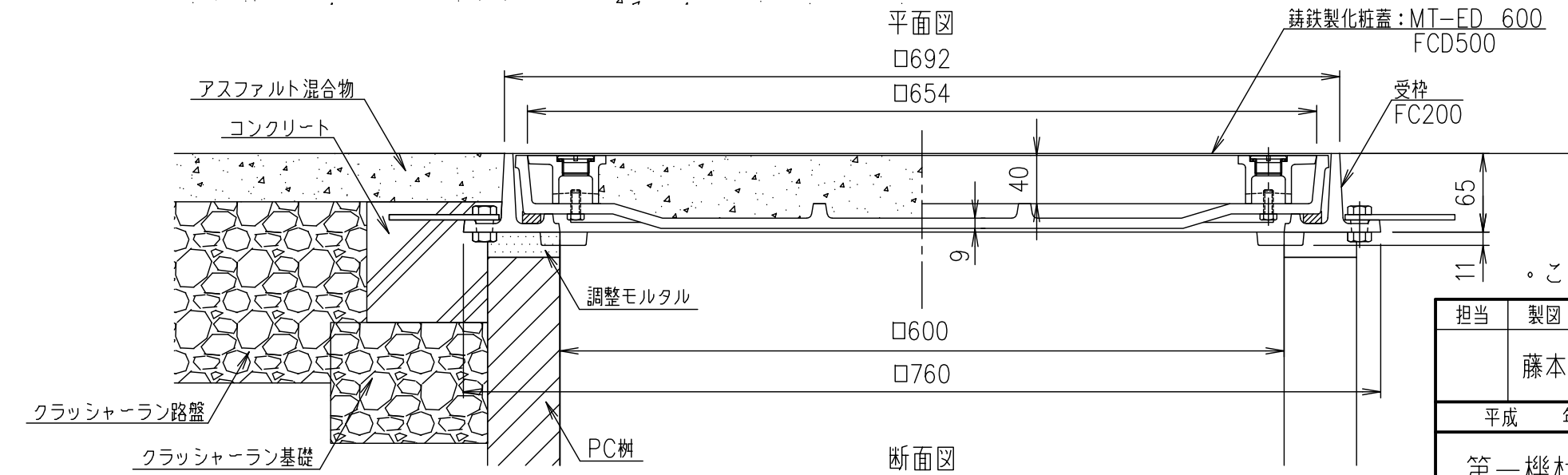
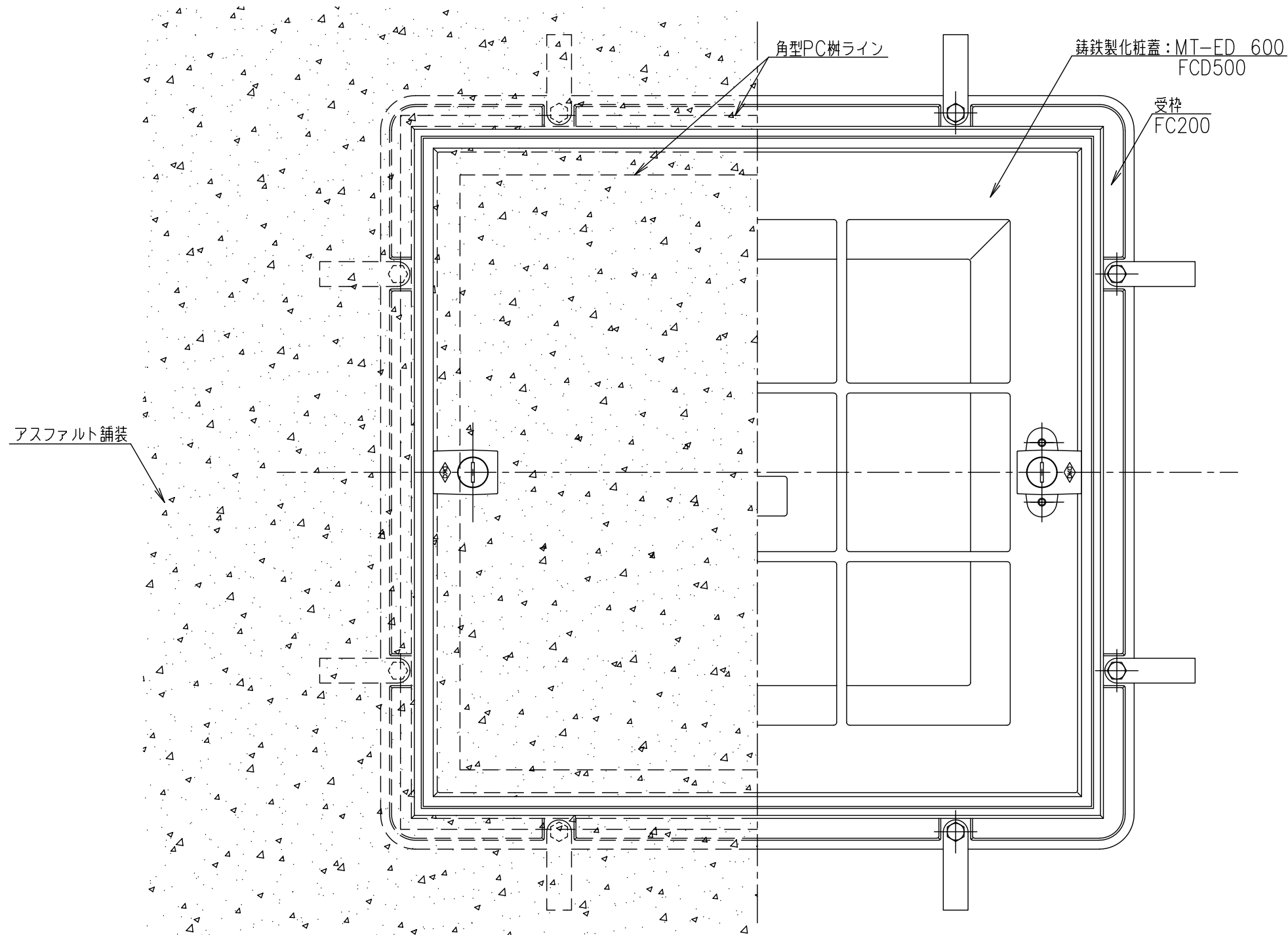


断面図

・PC柵は角型柵を想定しています。

・この図面は参考図です。施工にあたっては、現場施工図に従って下さい。

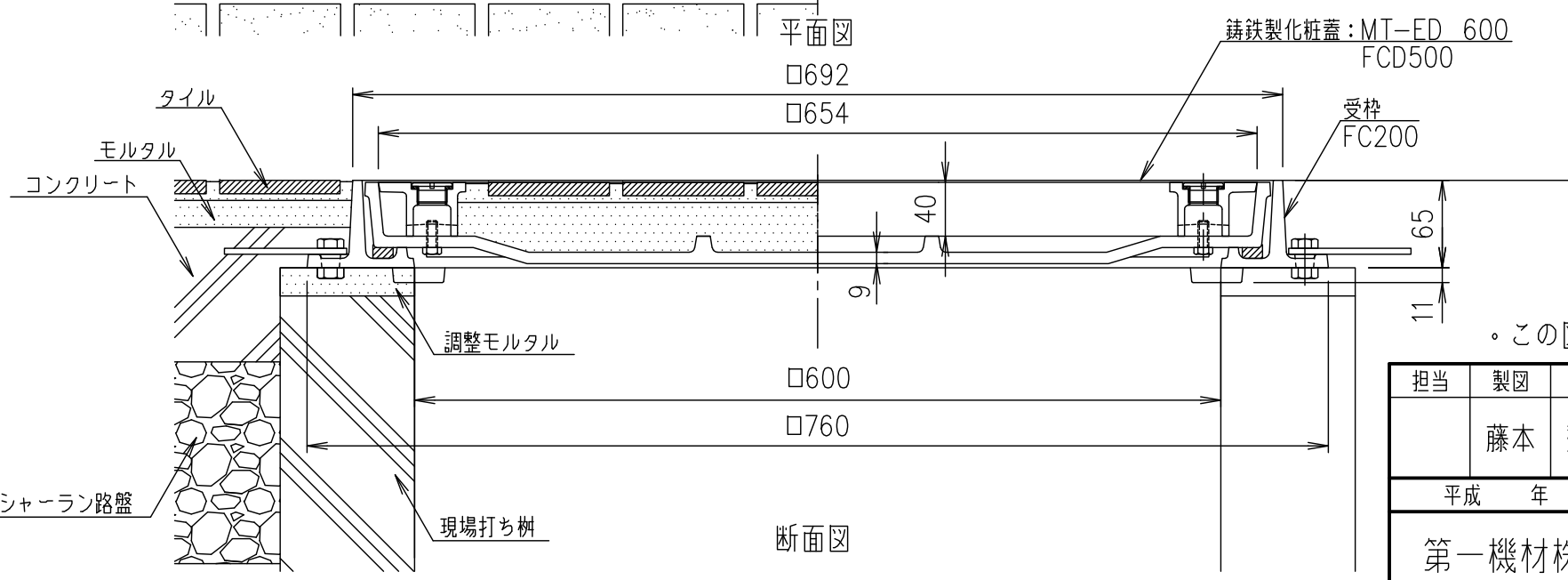
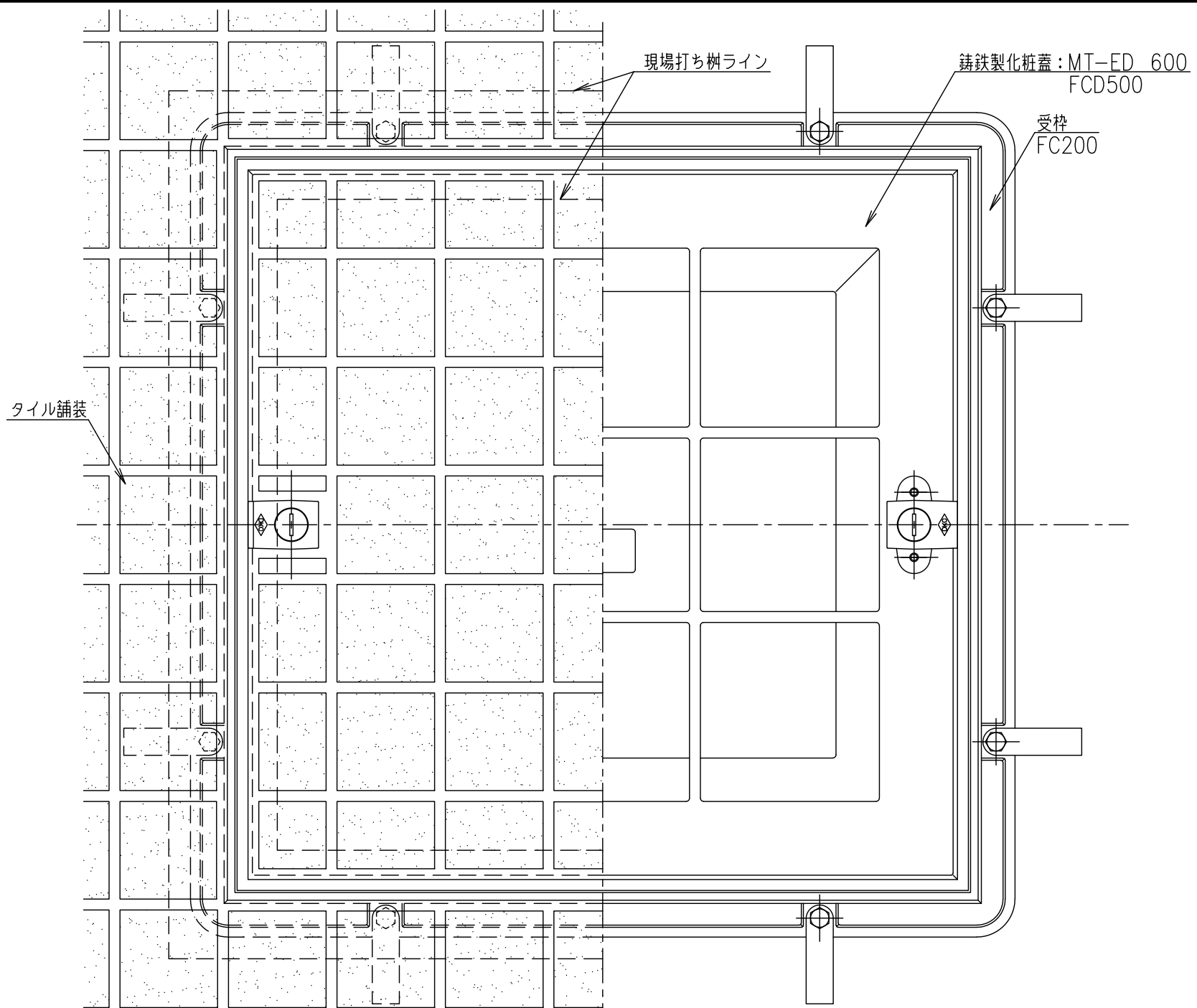
担当	製図	照査	承認	1/5	名称	DKC T-20荷重・T-25荷重(敷地内仕様)用 簡易密閉型 MT-ED 600 PC柵・タイル舗装部 施工参考図
	藤本	齊藤	金子			
平成 年 月 日				尺度	図番	PM-E3-00109A
第一機材株式会社				三角法		



・PC柵は角型柵を想定しています。

・この図面は参考図です。施工にあたっては、現場施工図に従って下さい。

担当	製図	照査	承認	1/5	名称	DKC T-20荷重・T-25荷重(敷地内仕様)用 簡易密閉形 MT-ED 600 PC柵・アスファルト舗装部 施工参考図
	藤本	齊藤	金子			
平成 年 月 日				尺度	図番	PM-E3-00110A
第一機材株式会社				三角法		



・この図面は参考図です。施工にあたっては、現場施工図に従って下さい。

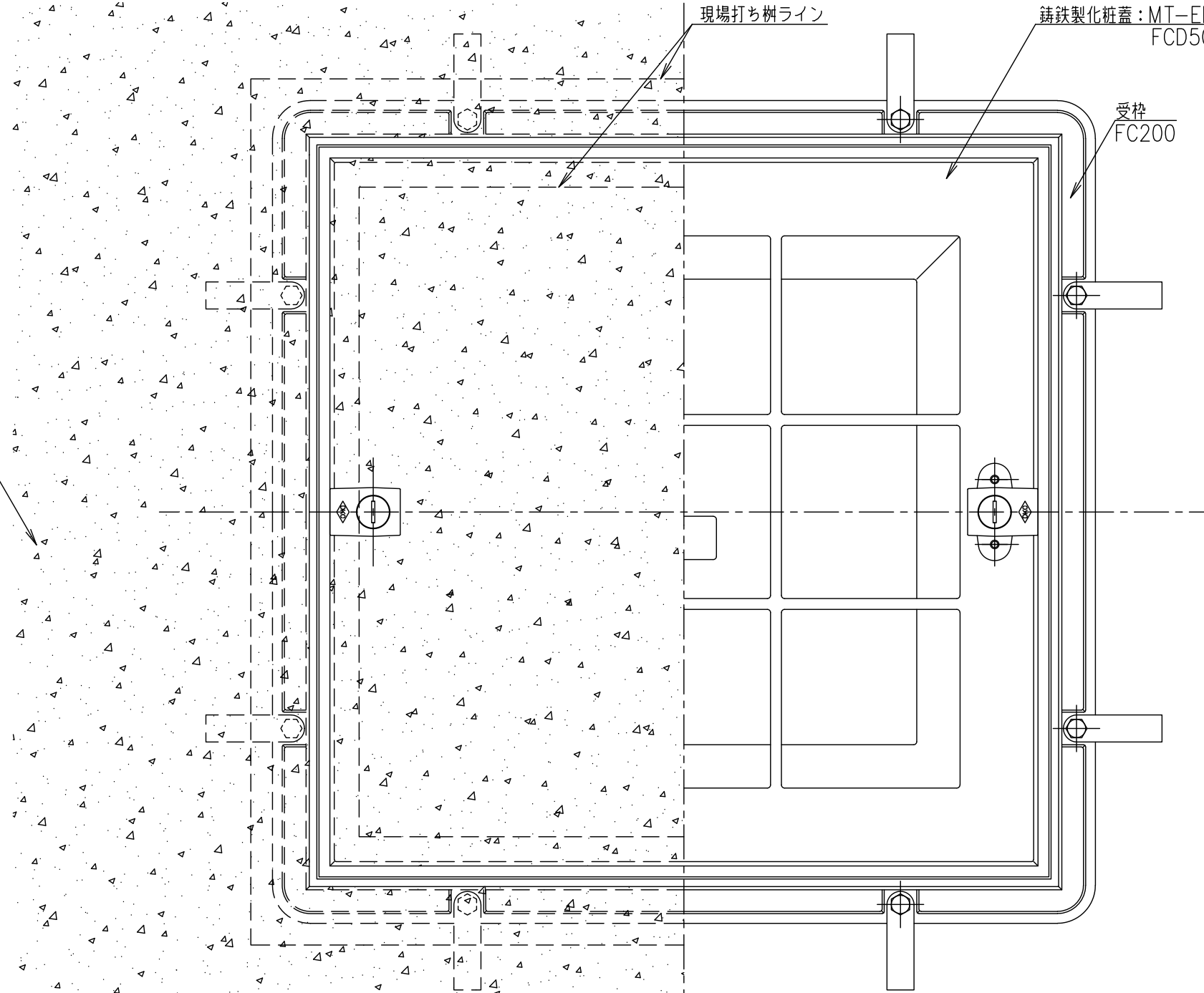
担当	製図	照査	承認	1/5	名称	DKC
	藤本	齊藤	金子			T-20荷重・T-25荷重(敷地内仕様)用 簡易密閉型 MT-ED 600
平成 年 月 日				尺度	図番	現場打ち樹・タイル舗装部 施工参考図
第一機材株式会社				三角法		PM-E3-00111A

アスファルト舗装

現場打ち樹ライン

铸铁製化粧蓋: MT-ED 600  
FCD500

受枠  
FC200



平面図

□692

□654

铸铁製化粧蓋: MT-ED 600  
FCD500

受枠  
FC200

アスファルト混合物  
コンクリート

調整モルタル

□600

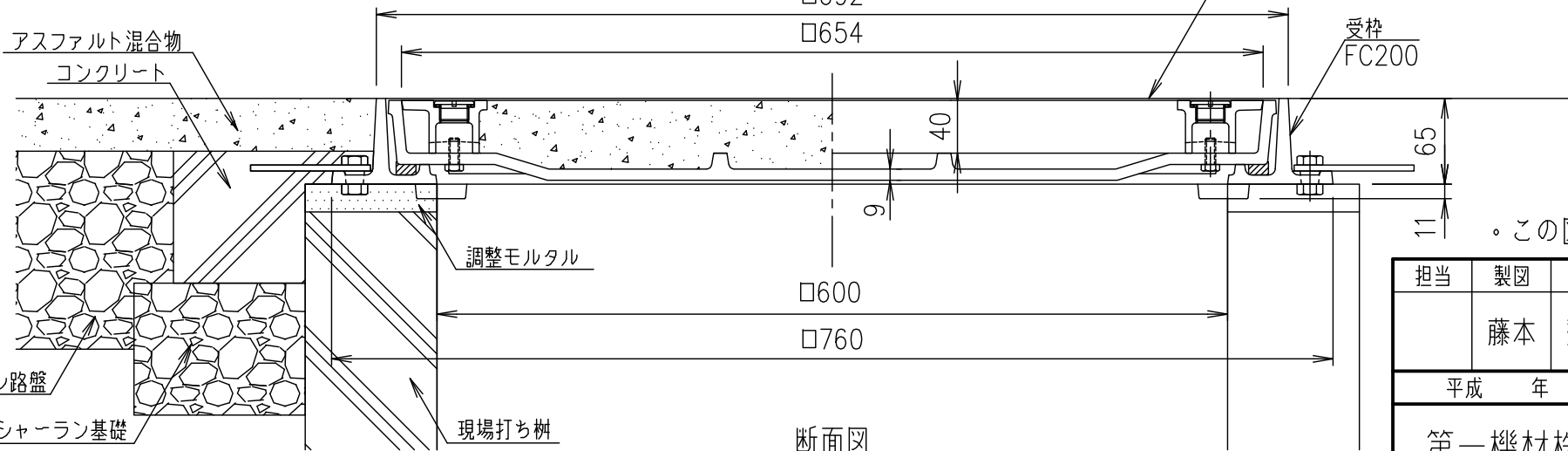
□760

クラッシャーラン路盤

クラッシャーラン基礎

現場打ち樹

断面図



・この図面は参考図です。施工にあたっては、現場施工図に従って下さい。

担当	製図	照査	承認	1/5	名称	DKC T-20荷重・T-25荷重(敷地内仕様)用 簡易密閉型 MT-ED 600 現場打ち樹・アスファルト舗装部 施工参考図
	藤本	齊藤	金子			
平成 年 月 日				尺度	図番	PM-E3-00112A
第一機材株式会社				三角法		