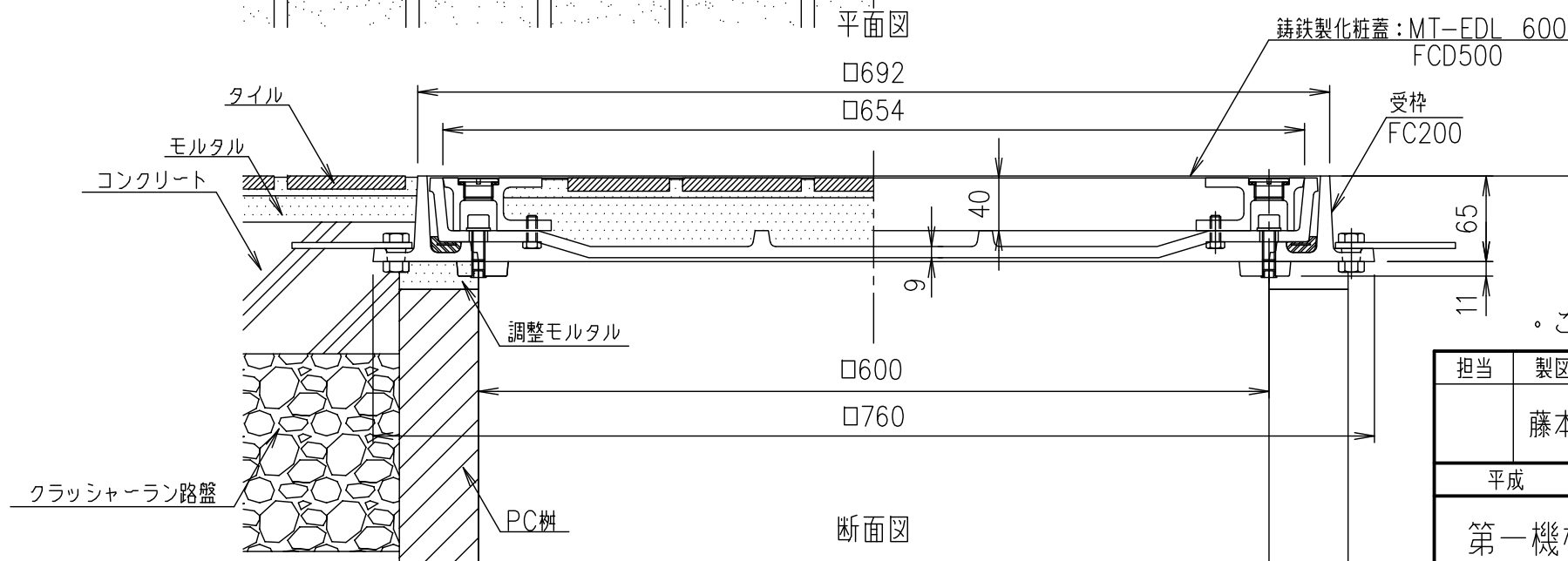


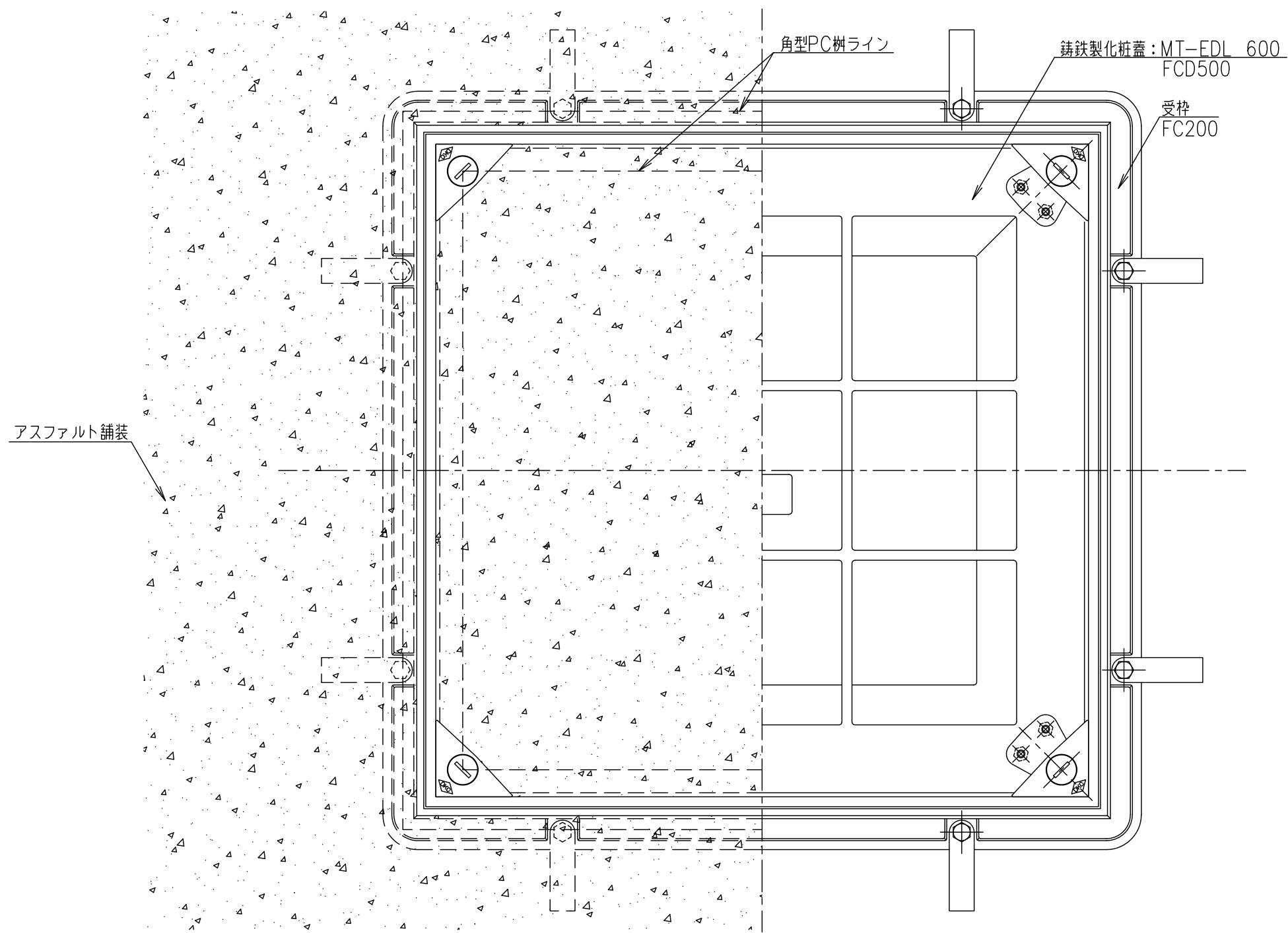
平面図



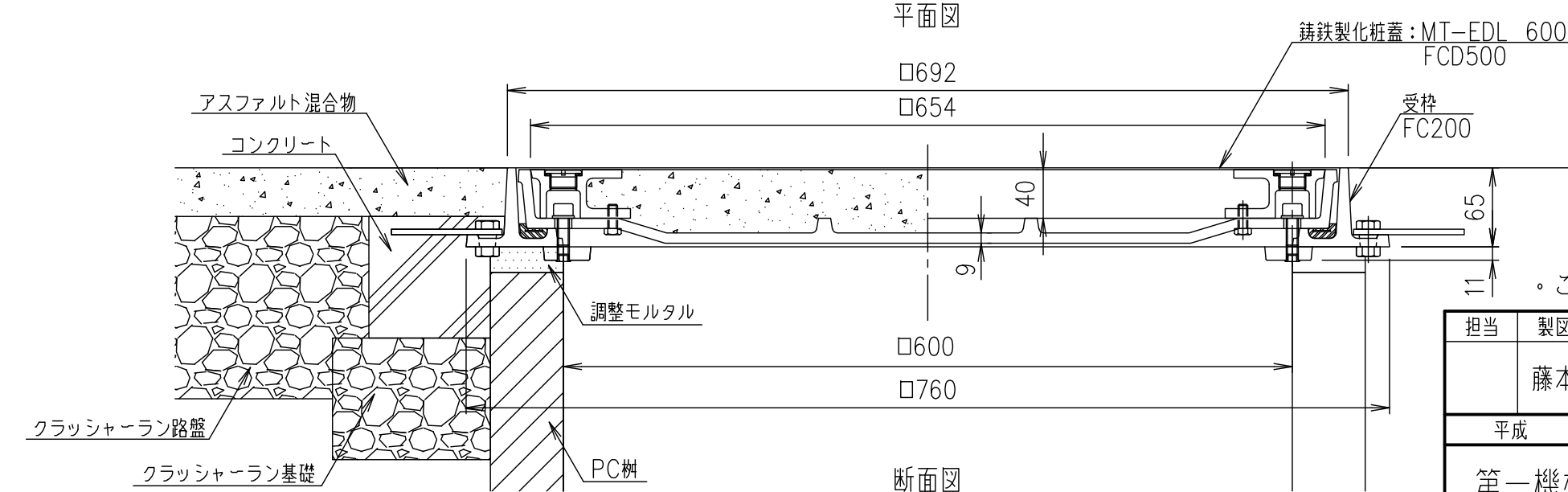
・PC樹は角型樹を想定しています。

・この図面は参考図です。施工にあたっては、現場施工図に従って下さい。

担当	製図	照査	承認	1/5	名称	DKC T-20荷重・T-25荷重(敷地内仕様)用 密閉型 MT-EDL 600 ボルトロック式 PC樹・タイル舗装部 施工参考図
	藤本	齊藤	金子			
平成 年 月 日				尺度	図番	PM-E3-00121A
第一機材株式会社				三角法		



平面図

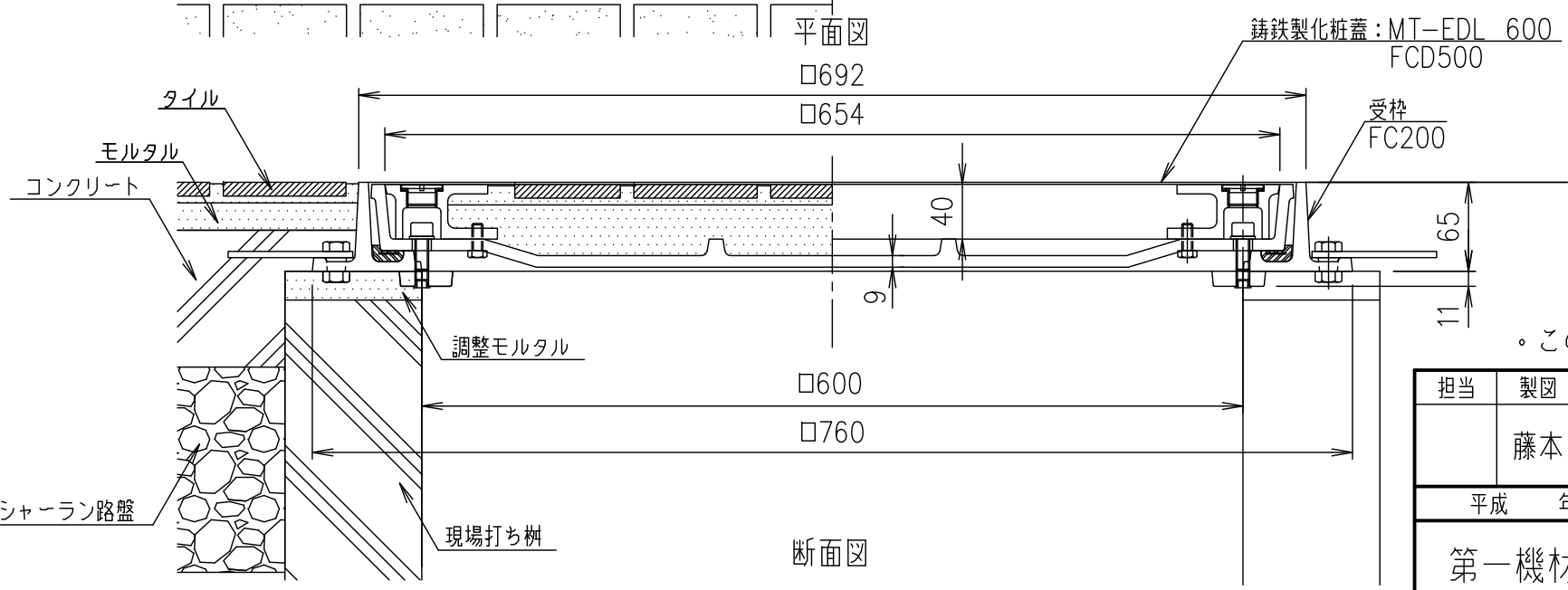
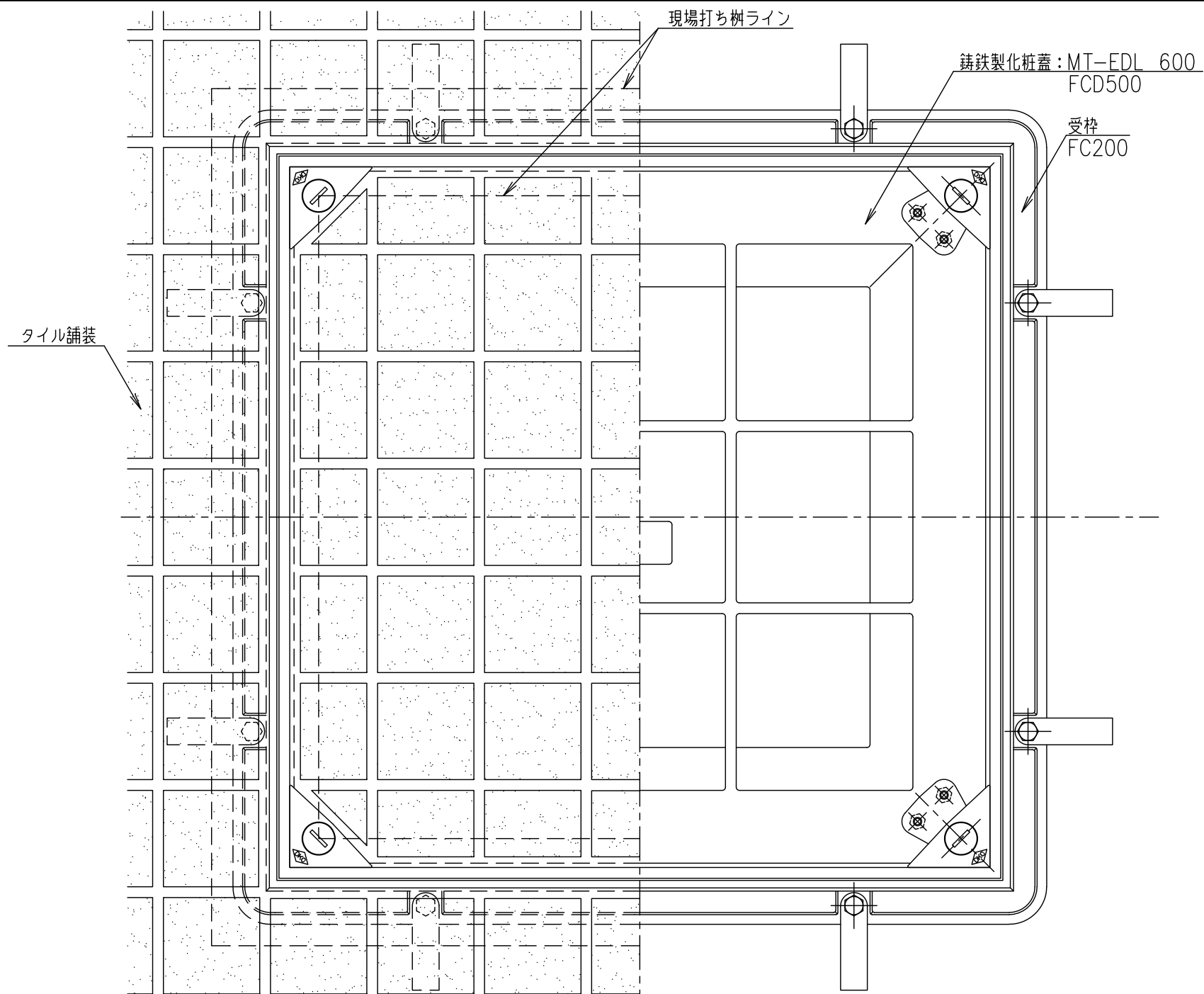


断面図

・PC樹は角型樹を想定しています。

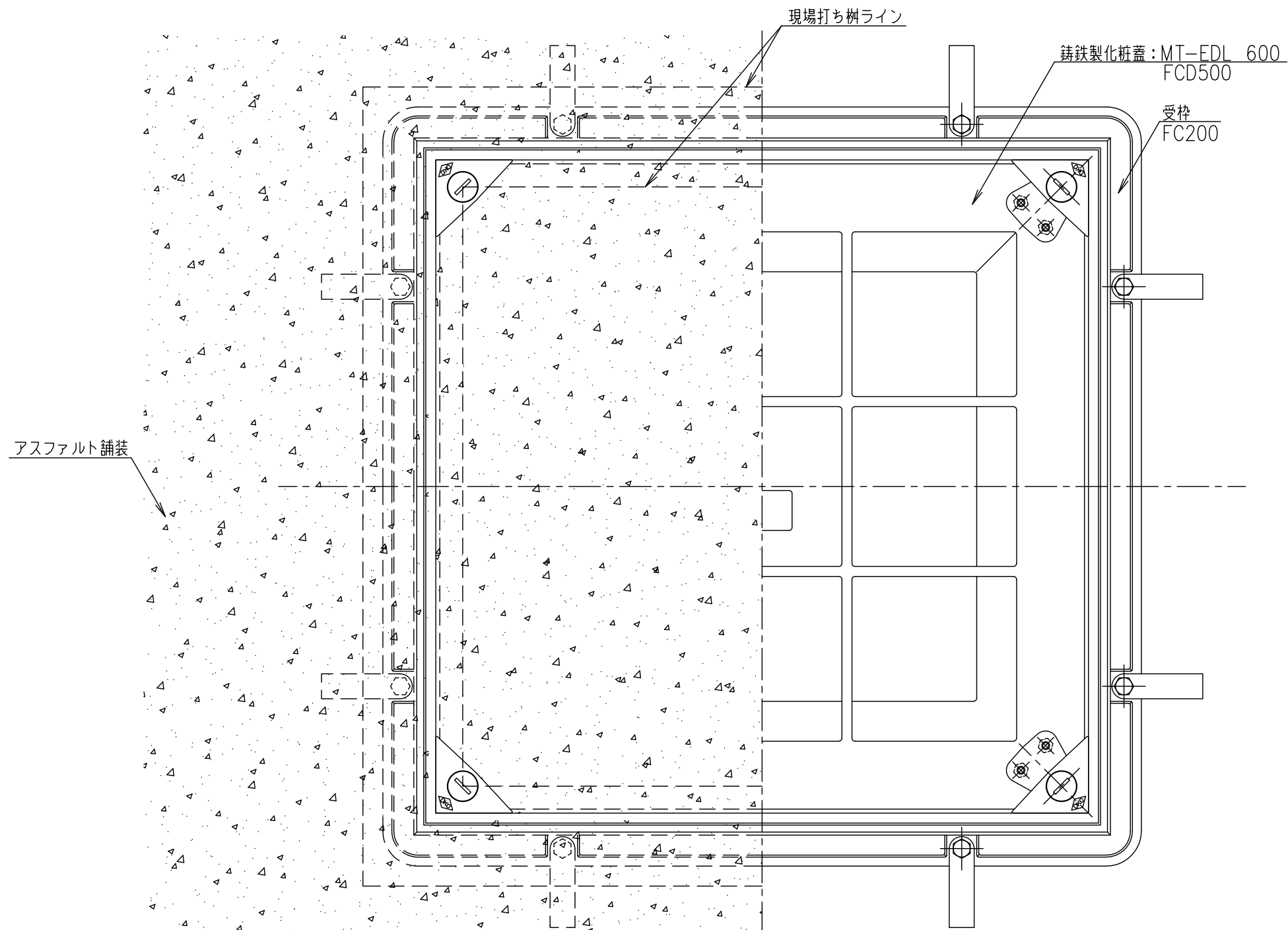
・この図面は参考図です。施工にあたっては、現場施工図に従って下さい。

担当	製図	照査	承認	1/5	名称	DKC T-20荷重・T-25荷重(敷地内仕様)用 密閉形 MT-EDL 600 ボルトロック式 PC樹・アスファルト舗装部 施工参考図
	藤本	齊藤	金子			
平成 年 月 日				尺度	図番	PM-E3-00122A
第一機材株式会社				三角法		

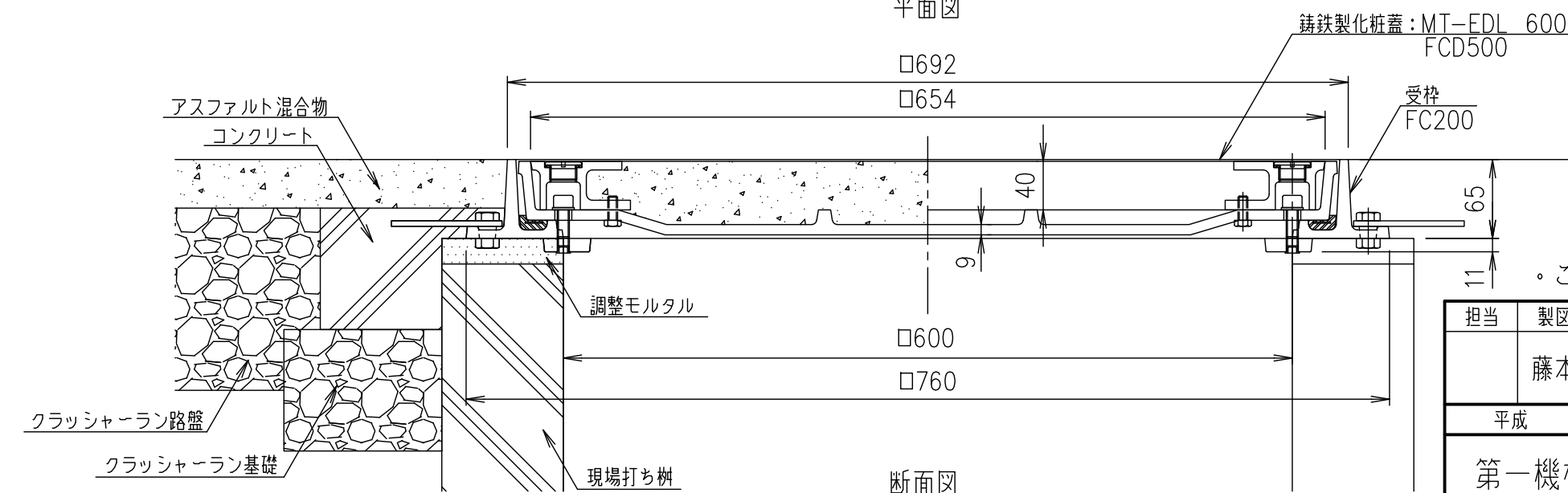


・この図面は参考図です。施工にあたっては、現場施工図に従って下さい。

担当	製図	照査	承認	1/5	名称	DKC T-20荷重・T-25荷重(敷地内仕様)用 密閉型 MT-EDL 600 ボルトロック式 現場打ち樹・タイル舗装部 施工参考図
	藤本	齊藤	金子			
平成 年 月 日				尺度	図番	PM-E3-00123A
第一機材株式会社				三角法		



平面図



断面図

・この図面は参考図です。施工にあたっては、現場施工図に従って下さい。

担当	製図	照査	承認	1/5	名称	DKC T-20荷重・T-25荷重(敷地内仕様)用 密閉型 MT-EDL 600 ボルトロック式 現場打ち樹・アスファルト舗装部 施工参考図
	藤本	齊藤	金子			
平成 年 月 日				尺度	図番	PM-E3-00124A
第一機材株式会社				三角法		