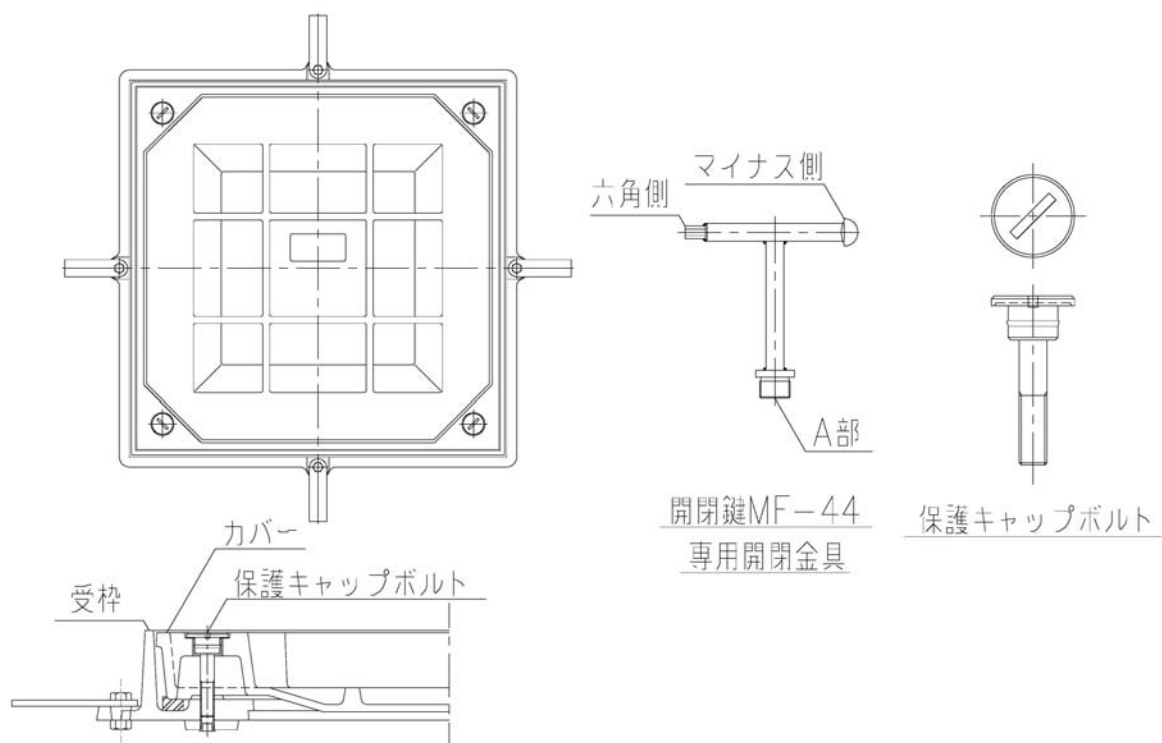


MT-E2L・MT-E6L・MT-EDL 300～450 取扱説明書

第一機材株式会社



用意する物：開閉金具 開閉鍵MF-44 (2本)

開け方

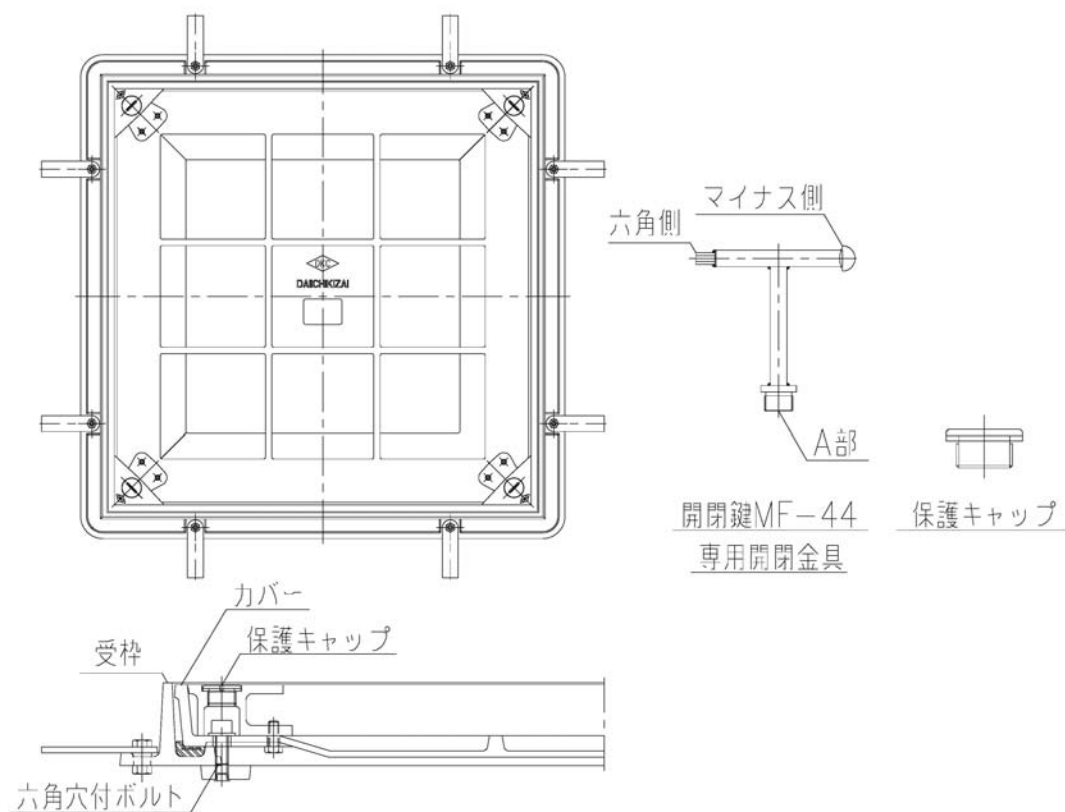
- 1) 開閉金具 (MF-44) のマイナス側で保護キャップボルトを緩めます。
- 2) 保護キャップボルトをある程度ゆるめたら、手で緩め外して下さい。
- 3) 開閉金具 (MF-44) のA部を蓋にねじ込み蓋を開けます。

閉め方

- 1) 開閉金具 (MF-44) のA部を蓋にねじ込み枠にセットします。
- 2) 保護キャップボルトを手締めします。
- 3) 開閉金具 (MF-44) のマイナス側で保護キャップボルトを締め付けます。

MT-E2L・MT-E6L・MT-EDL 600 取扱説明書

第一機材株式会社



用意する物：開閉金具 開閉鍵MF-44 (2本)

開け方

- 1) 開閉金具 (MF-44) のマイナス側で保護キャップを外します。
- 2) 開閉金具 (MF-44) の六角側で六角穴付ボルトを外します。
- 3) 開閉金具 (MF-44) のA部を蓋にねじ込み蓋を開けます。

閉め方

- 1) 開閉金具 (MF-44) のA部を蓋にねじ込み枠にセットします。
- 2) 開閉金具 (MF-44) の六角側で六角穴付ボルトを付けます。
- 3) 開閉金具 (MF-44) のマイナス側で保護キャップを付けます。