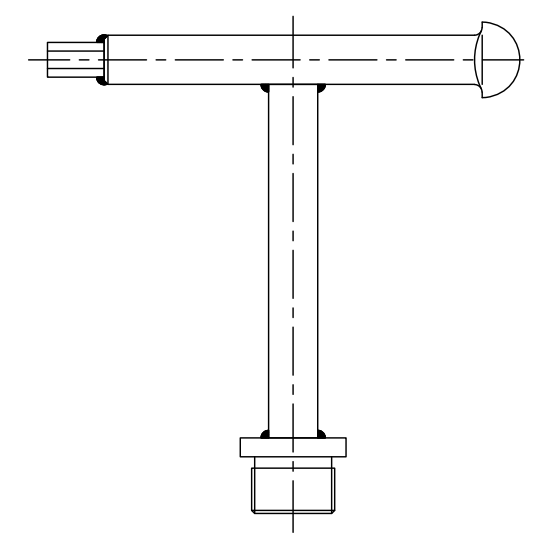


部分詳細図 S=1/2



開閉鍵 S=1/2
MF-44

破壊荷重	質量
20kN以上	50.9kg

項番	名称	材質	個数	kg/個	記事
	開閉鍵	SS400			電気垂鉛めっき
6	アンカー	SS400			
5	ゴムパッキン	クロロプレン			
4	受枠	FC200			樹脂系塗料塗装
3	カバー	FC200			樹脂系塗料塗装
2	取手キャップ	CAC202			
1	黄銅目地	C3604			

担当	製図	照査	承認	1/5	名称	DKC T-2荷重(敷地内仕様)用 簡易密閉形 黄銅目地 MT-H2B 600
秋山	齊藤	金子				
平成 年 月 日				尺度	図番	PM-E3-05179B
第一機材株式会社				三角法		