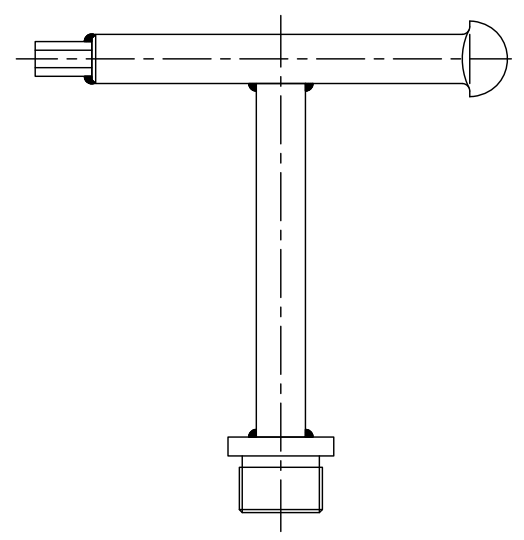
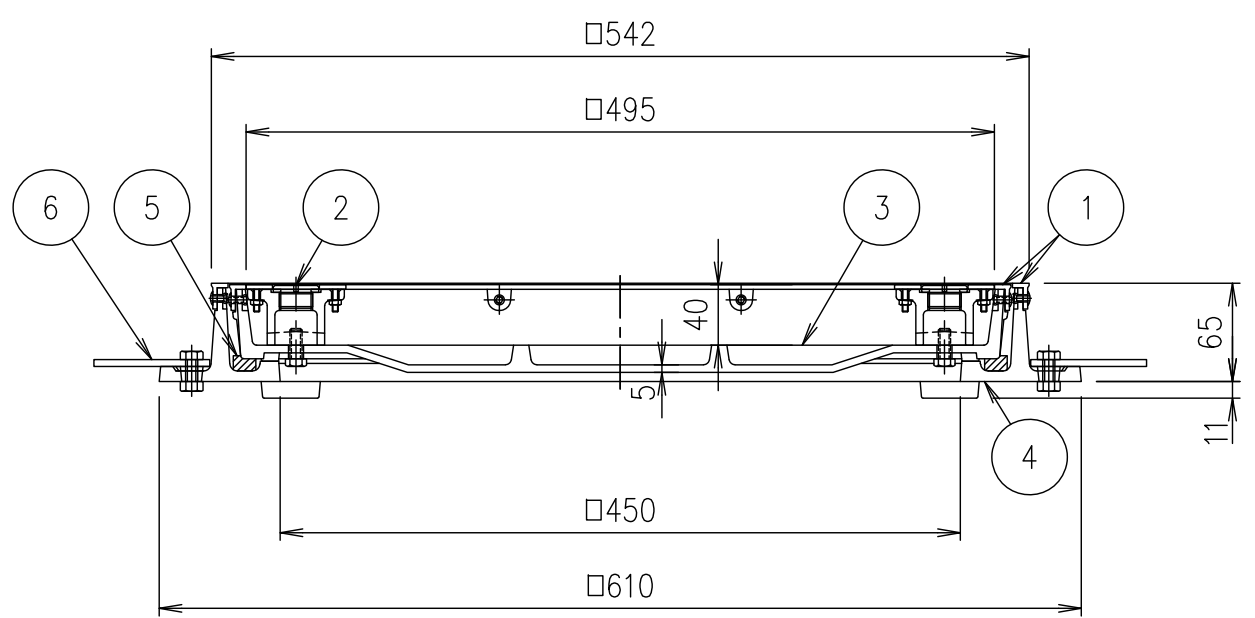


部分詳細図 S=1/2



開閉鍵 S=1/2
MF-44



破壊荷重	質量
20kN以上	37.0kg

項番	名称	材質	個数	kg/個	記事
	開閉鍵	SS400			電気垂鉛めっき
6	アンカー	SS400			
5	ゴムパッキン	クロロプレン			
4	受枠	FC200			樹脂系塗料塗装
3	カバー	FC200			樹脂系塗料塗装
2	取手キャップ	SUS304			
1	ステンレス目地	SUS304			

担当	製図	照査	承認	1/5	名称	DKC T-2荷重(敷地内仕様)用 簡易密閉形 ステンレス目地 MT-H2S 450
	秋山	齊藤	金子			
平成 年 月 日				尺度	図番	PM-E3-05154C
第一機材株式会社				三角法		