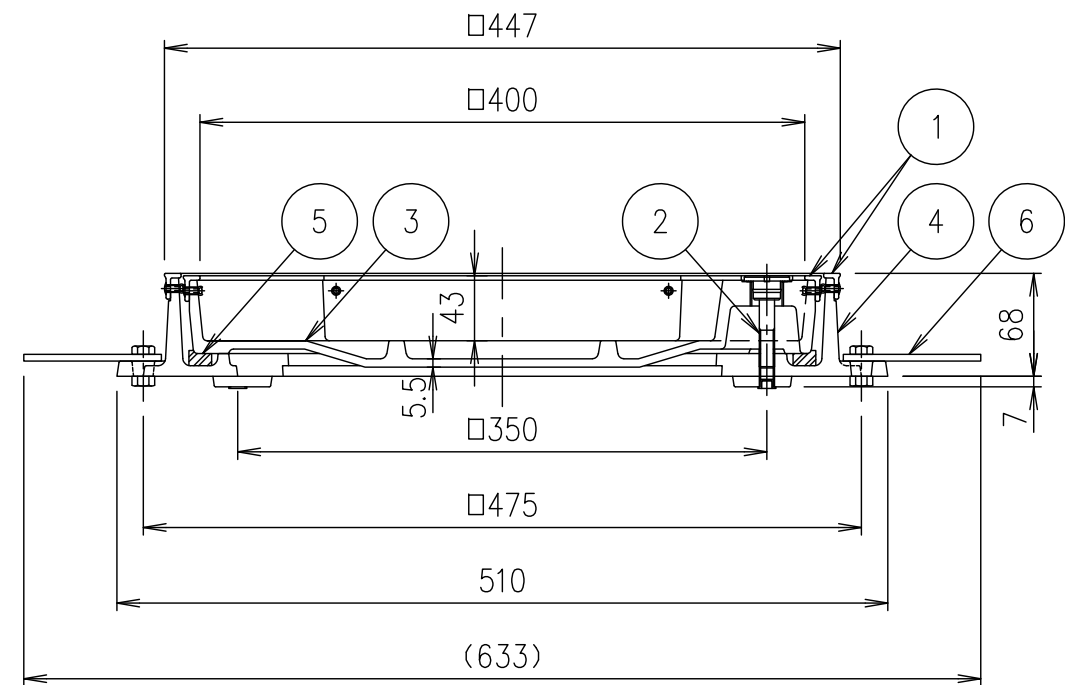


破壊荷重	質量
20kN以上	29.2kg

《注意事項》
マンホール受枠施工する際、受枠のボルト座タップ部分にコンクリートやノロ等が入らないよう
ご注意ください。



項番	名称	材質	個数	kg/個	記事
	開閉鍵	SS400			電気垂鉛めっき
6	アンカー	SS400			
5	ゴムパッキン	クロロプレン			
4	受枠	FC200			樹脂系塗料塗装
3	カバー	FC200			樹脂系塗料塗装
2	一体型 取手キャップボルト	SUS304			4-M10
1	ステンレス目地	SUS304			

記号	内容	日付	編集	担当	製図	照査	承認	1/5	名称	DKC T-2荷重(敷地内仕様)用 密閉形 ステンレス目地 MT-H2SL 350 ボルトロック式
					秋山	齊藤	金子	1/5		
親番					平成 年 月 日			三角法		
図歴				第一機材株式会社						