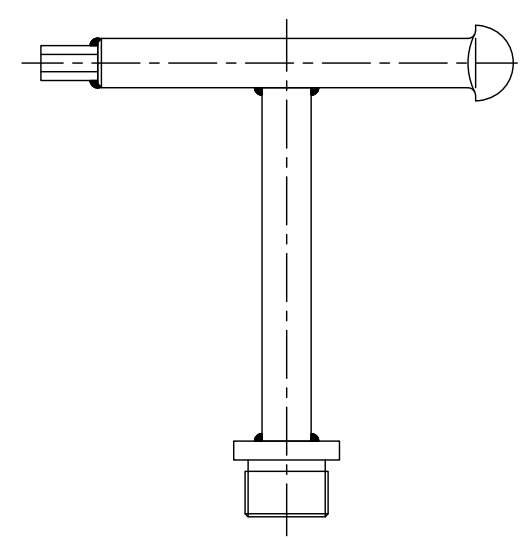


部分詳細図 S=1/2



開閉鍵 S=1/2  
MF-44

|        |        |
|--------|--------|
| 破壊荷重   | 質量     |
| 20kN以上 | 52.3kg |

《注意事項》  
マンホール受枠施工する際、受枠のボルト座タップ部分にコンクリートやノロ等が入らないよう  
ご注意ください。

| 項番 | 名称          | 材質     | 個数 | kg/個 | 記事       |
|----|-------------|--------|----|------|----------|
|    | 開閉鍵         | SS400  |    |      | 電気亜鉛めっき  |
| 6  | アンカー        | SS400  |    |      |          |
| 5  | ゴムパッキン      | クロロプレン |    |      |          |
| 4  | 受枠          | FC200  |    |      | 樹脂系塗料塗装  |
| 3  | カバー         | FC200  |    |      | 樹脂系塗料塗装  |
| 2  | 分離型 六角穴付ボルト | SUS304 |    |      | 4-M10×25 |
|    | 取手キャップ      | SUS304 |    |      |          |
| 1  | ステンレス目地     | SUS304 |    |      |          |

|          |    |    |    |           |    |   |
|----------|----|----|----|-----------|----|---|
| 担当       | 製図 | 照査 | 承認 | 1/5<br>尺度 | 名称 | DKC<br>T-2荷重(敷地内仕様)用 密閉形 ステンレス目地<br>MT-H2SL 600 ボルトロック式 |
|          | 秋山 | 齊藤 | 金子 |           |    |   |
| 平成 年 月 日 |    |    |    | 三角法       | 図番 | PM-E3-05090C  |
| 第一機材株式会社 |    |    |    |           |    |   |