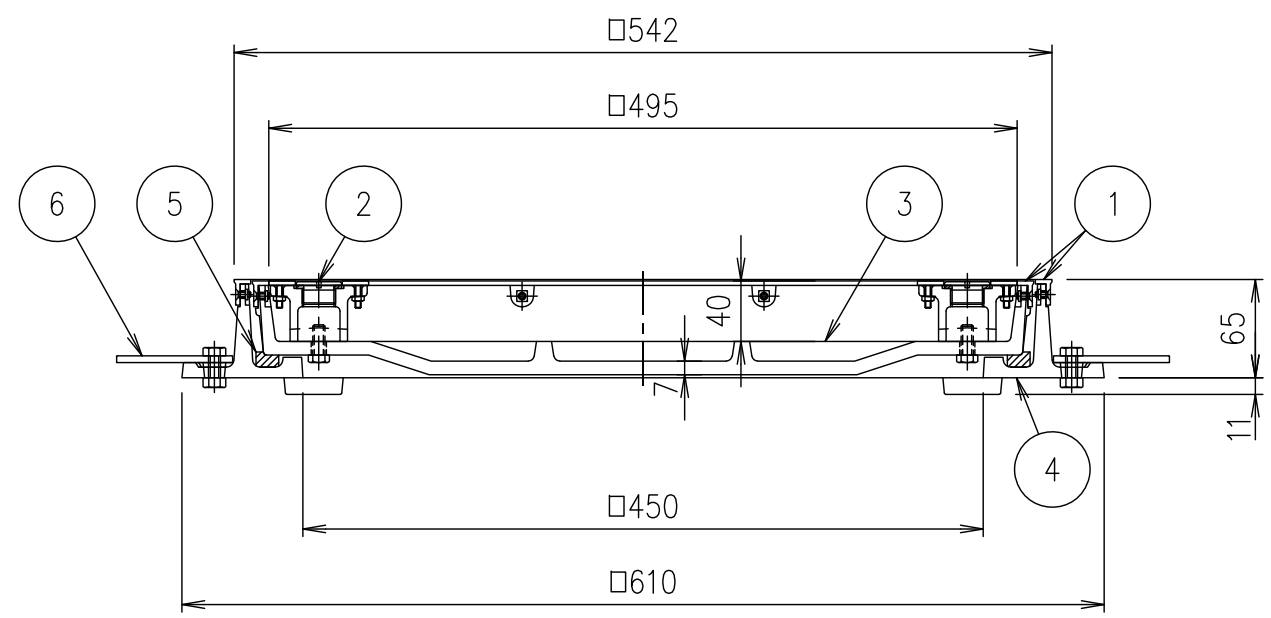


部分詳細図 S=1/2



破壊荷重	質量
60kN以上	43.0kg

項番	名称	材質	個数	kg/個	記事
6	アンカー	SS400			
5	ゴムパッキン	クロロプレン			
4	受枠	FC200			樹脂系塗料塗装
3	カバー	FC200			樹脂系塗料塗装
2	取手キャップ	CAC202			
1	黄銅目地	C3604			

記号	内容	日付	編集	担当	製図	照査	承認	1/5	名称	DKC
					秋山	齊藤	金子	1/5		
					平成 年 月 日			三角法		
親番				第一機材株式会社				図番	PM-E3-05181B	
図歴										