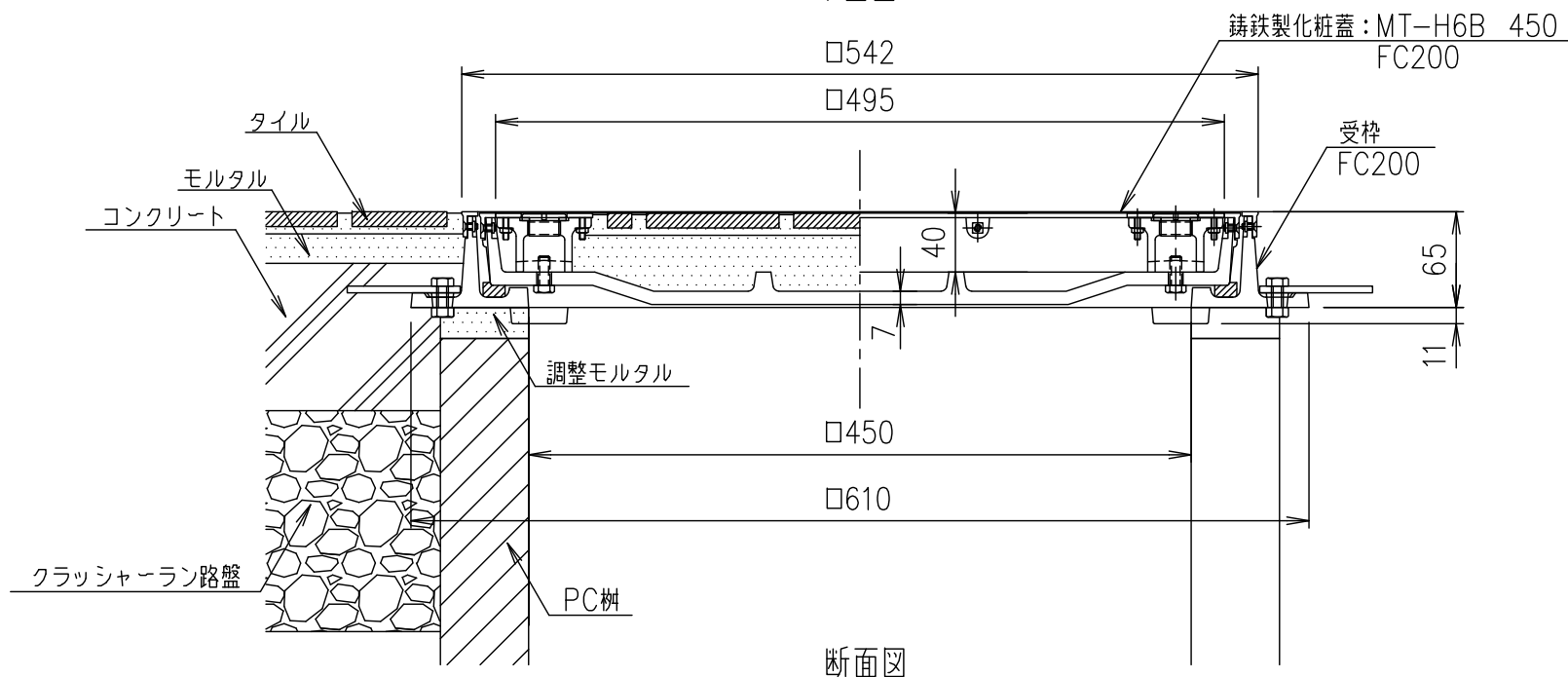


平面図

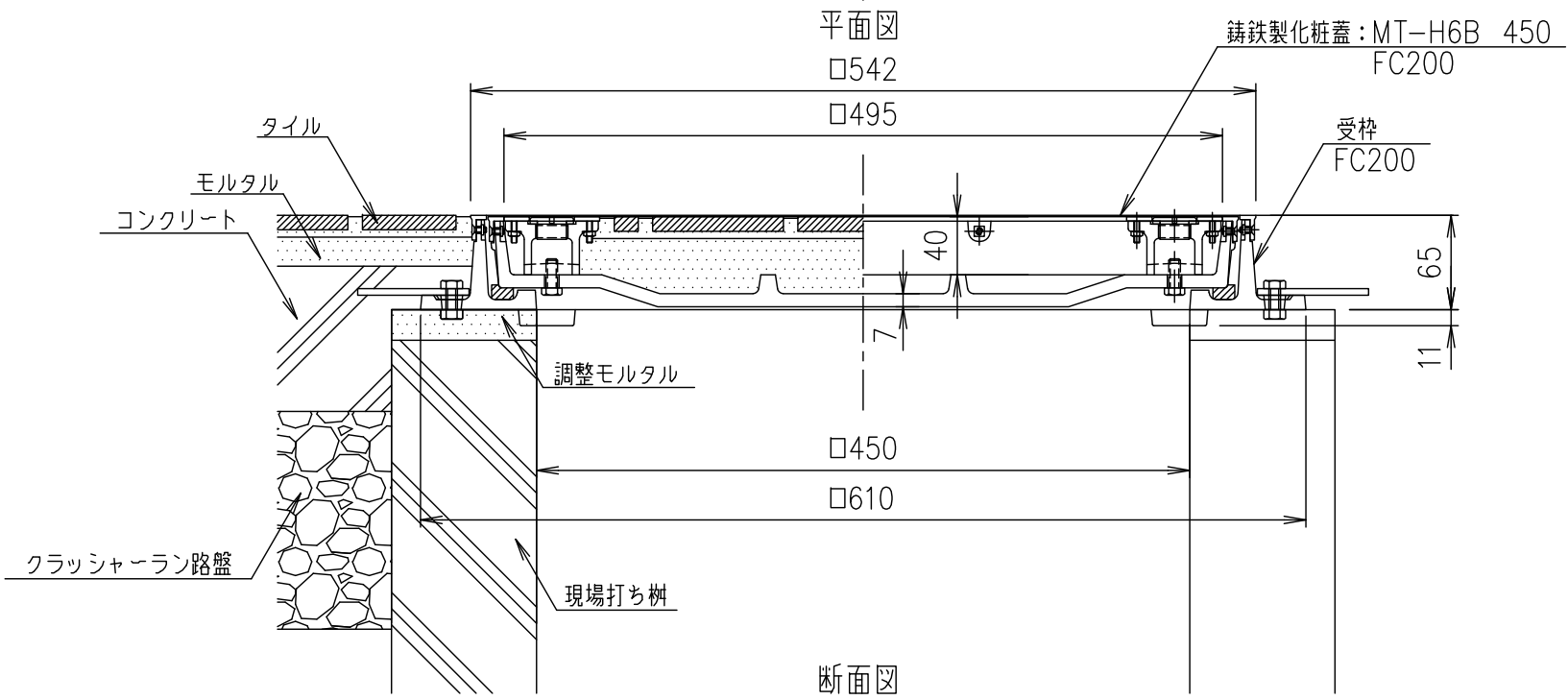
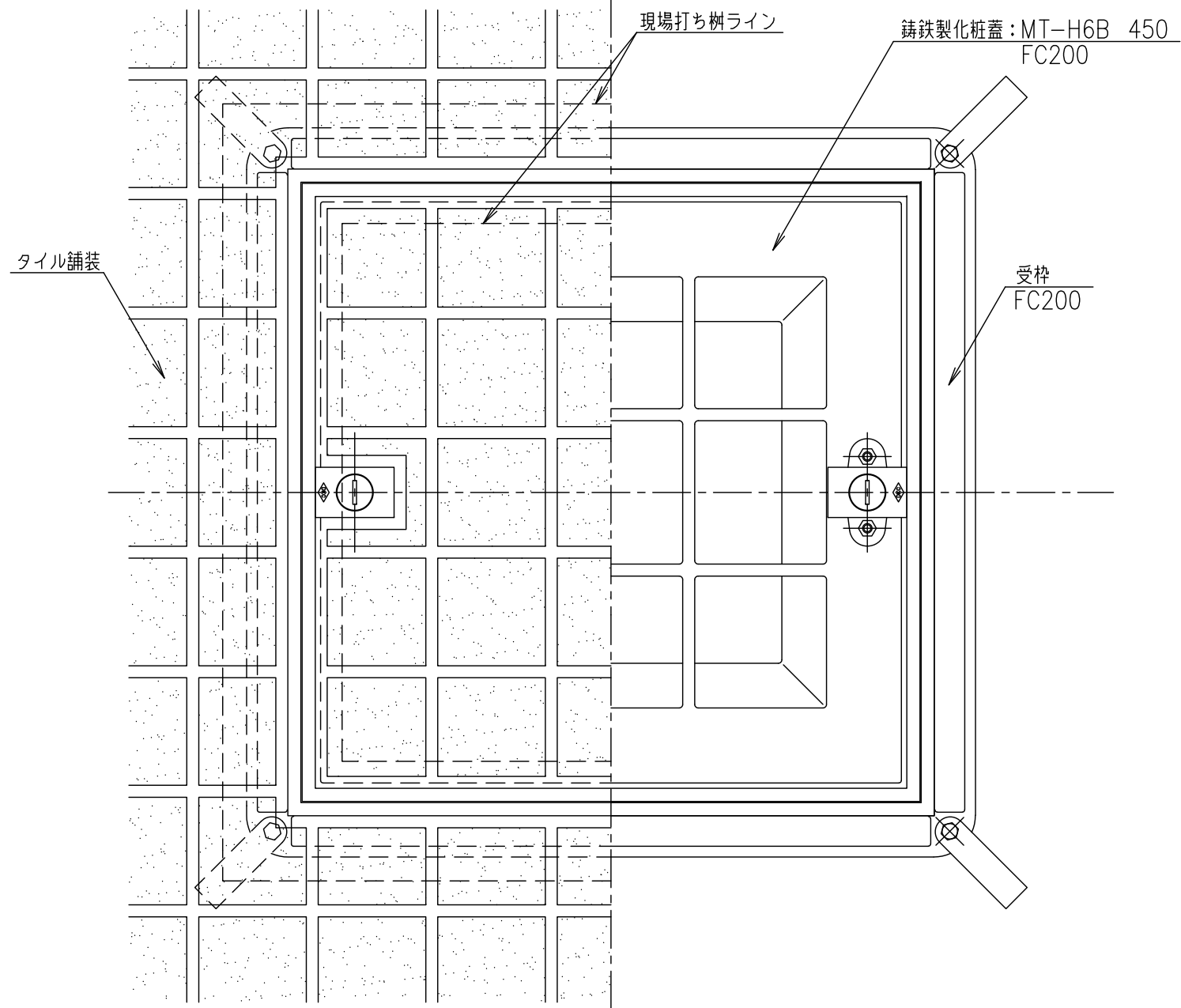


断面図

・PC樹は角型樹を想定しています。

・この図面は参考図です。施工にあたっては、現場施工図に従って下さい。

| | | | | | | |
|----------|----|----|----|-----|----|--|
| 担当 | 製図 | 照査 | 承認 | 1/5 | 名称 | DKC |
| | 藤本 | 齊藤 | 金子 | | | T-6荷重(敷地内仕様)用 簡易密閉形 黄銅目地 MT-H6B 450 PC樹・タイル舗装部 施工参考図 |
| 平成 年 月 日 | | | | 尺度 | 図番 | PM-E3-00037A |
| 第一機材株式会社 | | | | 三角法 | | |



・この図面は参考図です。施工にあたっては、現場施工図に従って下さい。

| | | | | | | |
|----------|----|----|----|-----|----|---|
| 担当 | 製図 | 照査 | 承認 | 1/5 | 名称 | DKC T-6荷重(敷地内仕様)用 簡易密閉形 黄銅目地 MT-H6B 450 現場打ち樹・タイル舗装部 施工参考図 |
| | 藤本 | 齊藤 | 金子 | | | |
| 平成 年 月 日 | | | | 尺度 | 図番 | PM-E3-00039A |
| 第一機材株式会社 | | | | 三角法 | | |