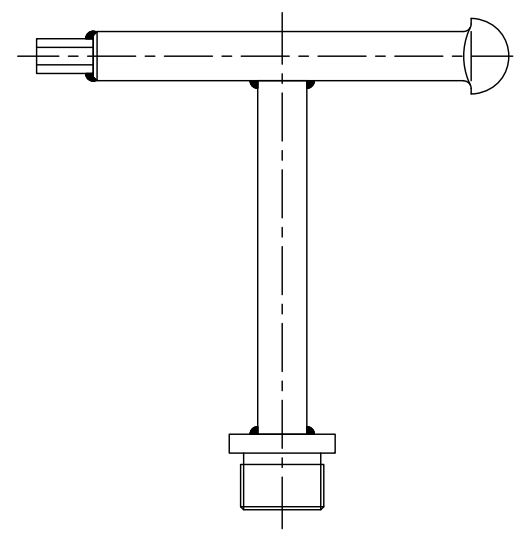


部分詳細図 S=1/2

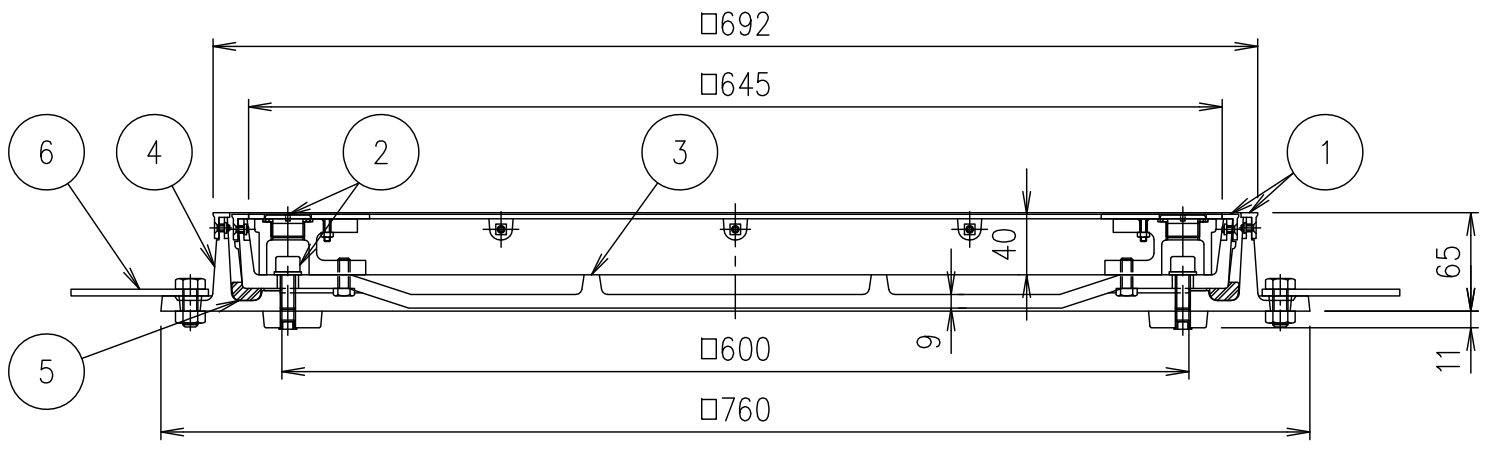


開閉鍵 S=1/2
MF-44

破壊荷重	質量
60kN以上	66.7kg

《注意事項》

マンホール受枠施工する際、受枠のボルト座タップ部分にコンクリートやノロ等が入らないようご注意ください。



項番	名称	材質	個数	kg/個	記事
	開閉鍵	SS400			電気亜鉛めっき
6	アンカー	SS400			
5	ゴムパッキン	クロロプレン			
4	受枠	FC200			樹脂系塗料塗装
3	カバー	FC200			樹脂系塗料塗装
2	分離型 六角穴付ボルト	SUS304			4-M10×25
	取手キャップ	CAC202			
1	黄銅目地	C3604			

記号	内容	日付	編集	担当	製図	照査	承認	1/5 尺度	名称
					秋山	齊藤	金子		
親番				平成 年 月 日				第一機材株式会社	図番
図歴									