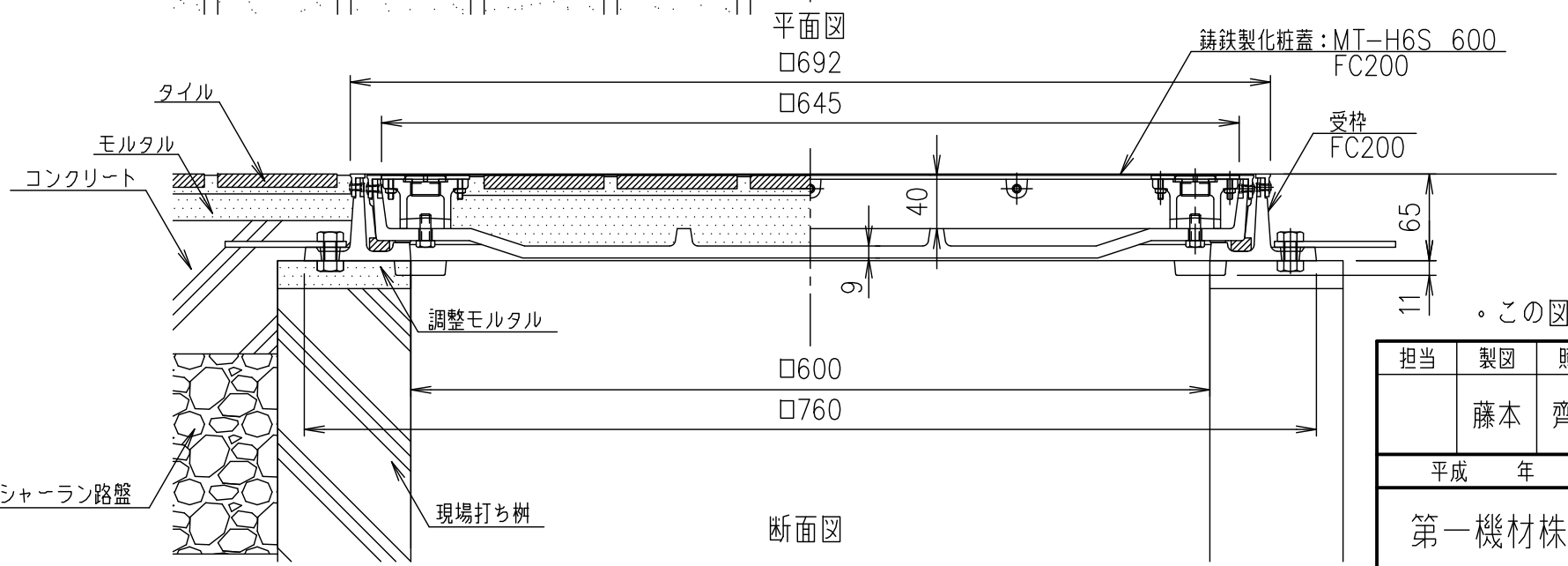
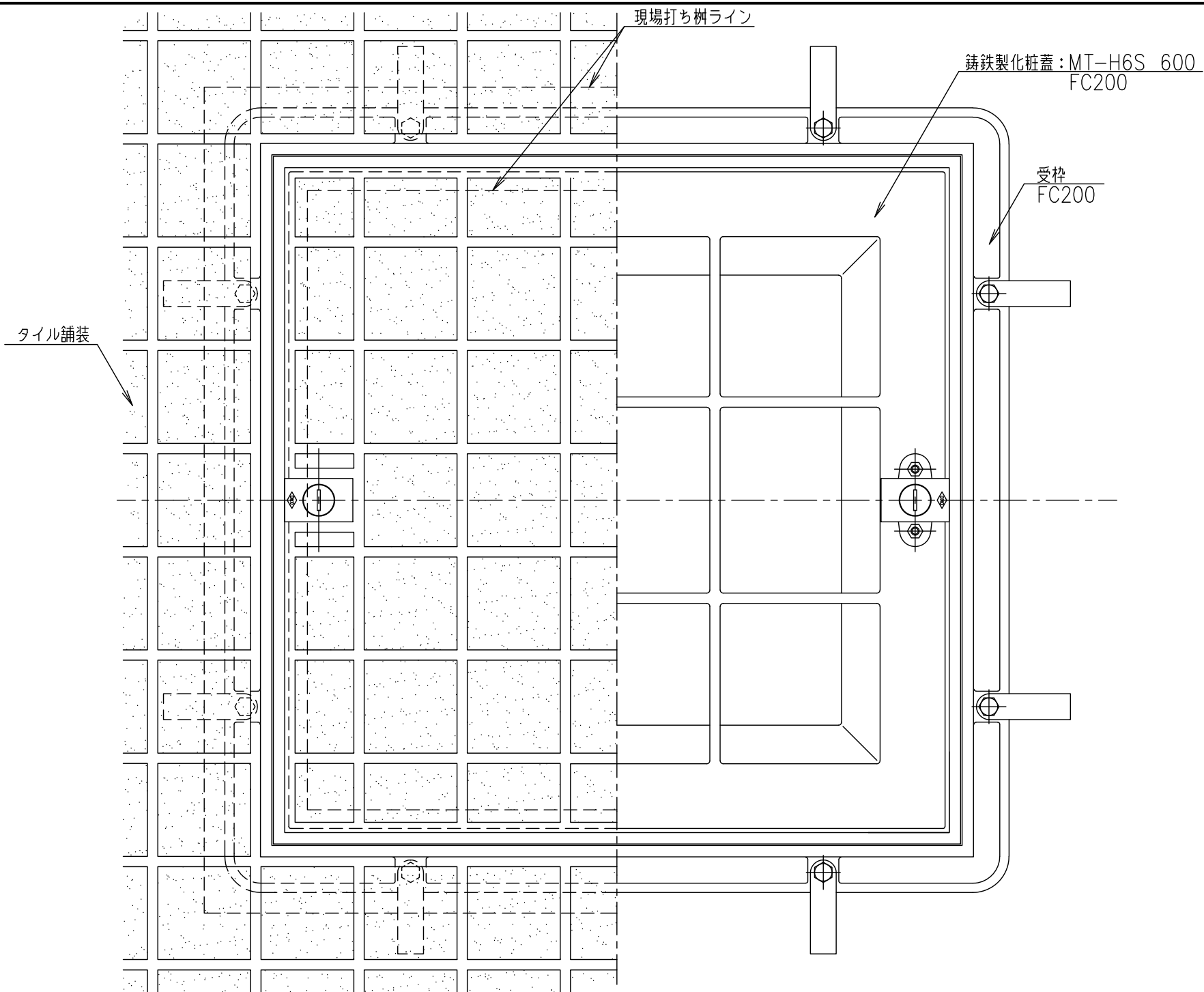


・PC柵は角型柵を想定しています。  
 ・この図面は参考図です。施工にあたっては、現場施工図に従って下さい。

担当	製図	照査	承認	1/5	名称	DKC
	藤本	齊藤	金子			T-6荷重(敷地内仕様)用 簡易密閉形 ステンレス目地
平成 年 月 日				尺度	図番	MT-H6S 600
第一機材株式会社				三角法		PC柵・タイル舗装部 施工参考図
						PM-E3-00017A



・この図面は参考図です。施工にあたっては、現場施工図に従って下さい。

担当	製図	照査	承認	1/5	名称	DKC
	藤本	齊藤	金子			T-6荷重(敷地内仕様)用 簡易密閉形 ステンレス目地 MT-H6S 600 現場打ち樹・タイル舗装部 施工参考図
平成 年 月 日				尺度	図番	PM-E3-00019A
第一機材株式会社				三角法		