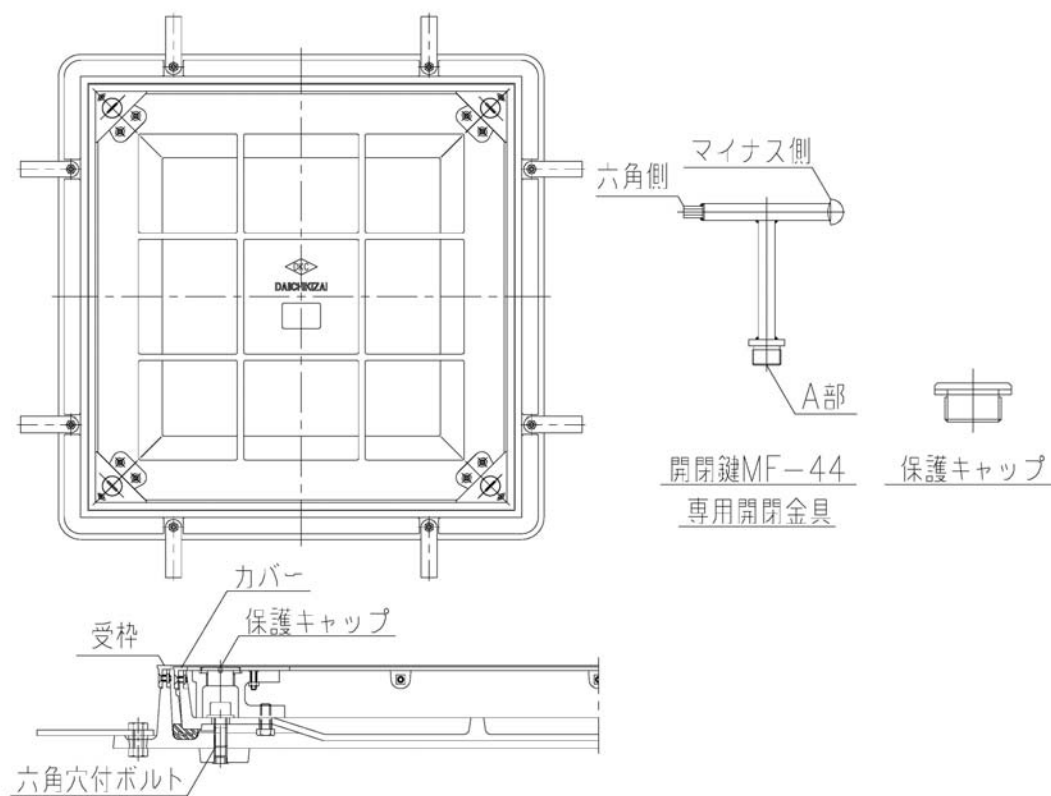


MT-H2BL・MT-H6BL・MT-HDBL 取扱説明書

第一機材株式会社



用意する物：開閉金具 開閉鍵MF-44（2本）

開け方

- 1) 開閉金具（MF-44）のマイナス側で保護キャップを外します。
- 2) 開閉金具（MF-44）の六角側で六角穴付ボルトを外します。
- 3) 開閉金具（MF-44）のA部を蓋にねじ込み蓋を開けます。

閉め方

- 1) 開閉金具（MF-44）のA部を蓋にねじ込み枠にセットします。
- 2) 開閉金具（MF-44）の六角側で六角穴付ボルトを付けます。
- 3) 開閉金具（MF-44）のマイナス側で保護キャップを付けます。