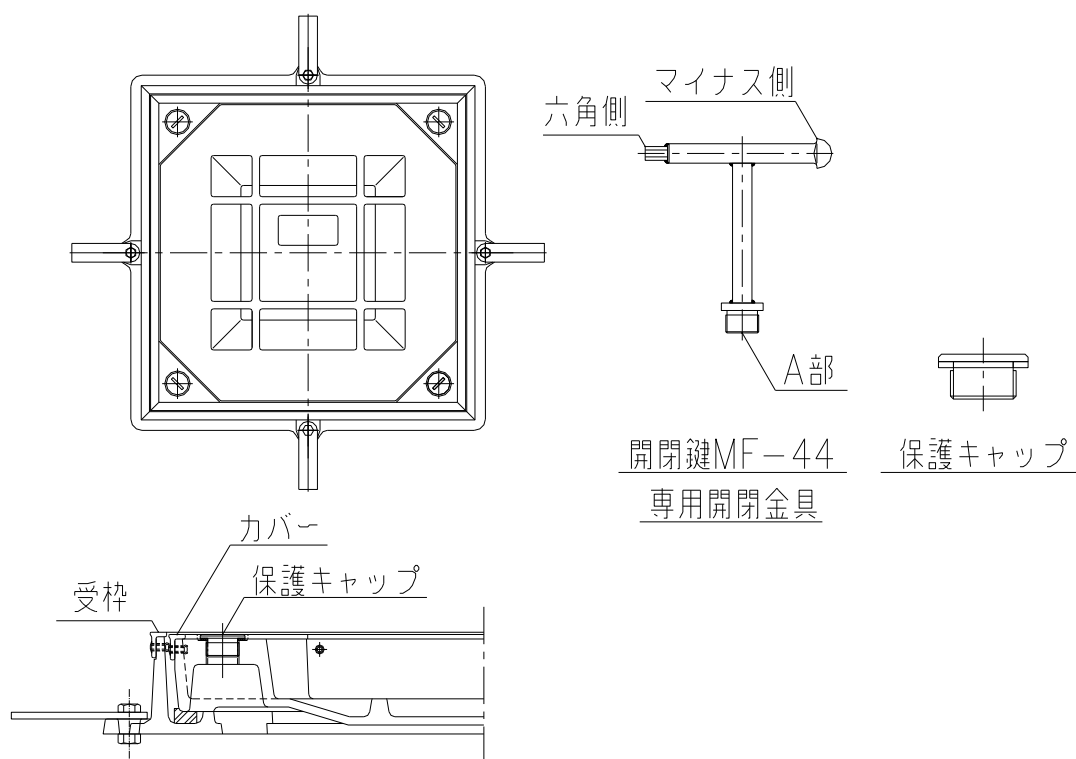


MT-H2S・MT-H6S・MT-HDS 300・350 取扱説明書

第一機材株式会社



用意する物：開閉金具 開閉鍵MF-44 (2本)

開け方

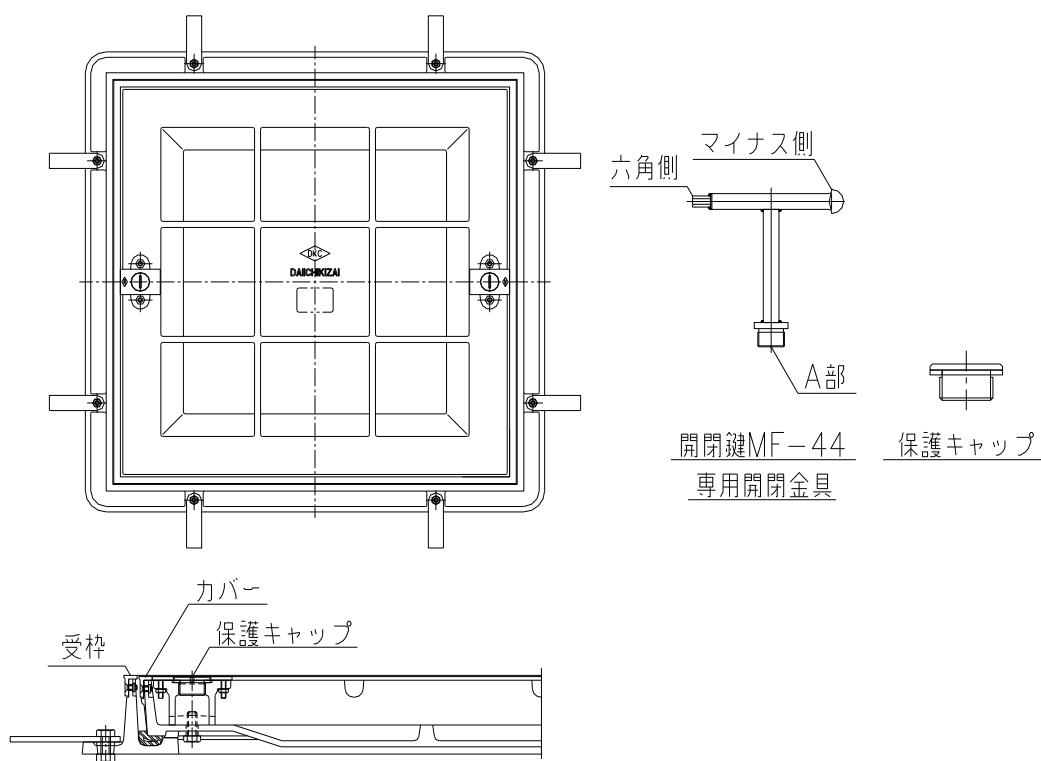
- 1) 開閉金具 (MF-44) のマイナス側で保護キャップを外します。
- 2) 開閉金具 (MF-44) のA部を蓋にねじ込み蓋を開けます。

閉め方

- 1) 開閉金具 (MF-44) のA部を蓋にねじ込み蓋を枠にセットします。
- 2) 開閉金具 (MF-44) のマイナス側で保護キャップを付けます。

MT-H2S・MT-H6S・MT-HDS 450・600 取扱説明書

第一機材株式会社



用意する物：開閉金具 開閉鍵MF-44 (2本)

開け方

- 1) 開閉金具 (MF-44) のマイナス側で保護キャップを外します。
- 2) 開閉金具 (MF-44) のA部を蓋にねじ込み蓋を開けます。

閉め方

- 1) 開閉金具 (MF-44) のA部を蓋にねじ込み蓋を枠にセットします。
- 2) 開閉金具 (MF-44) のマイナス側で保護キャップを付けます。