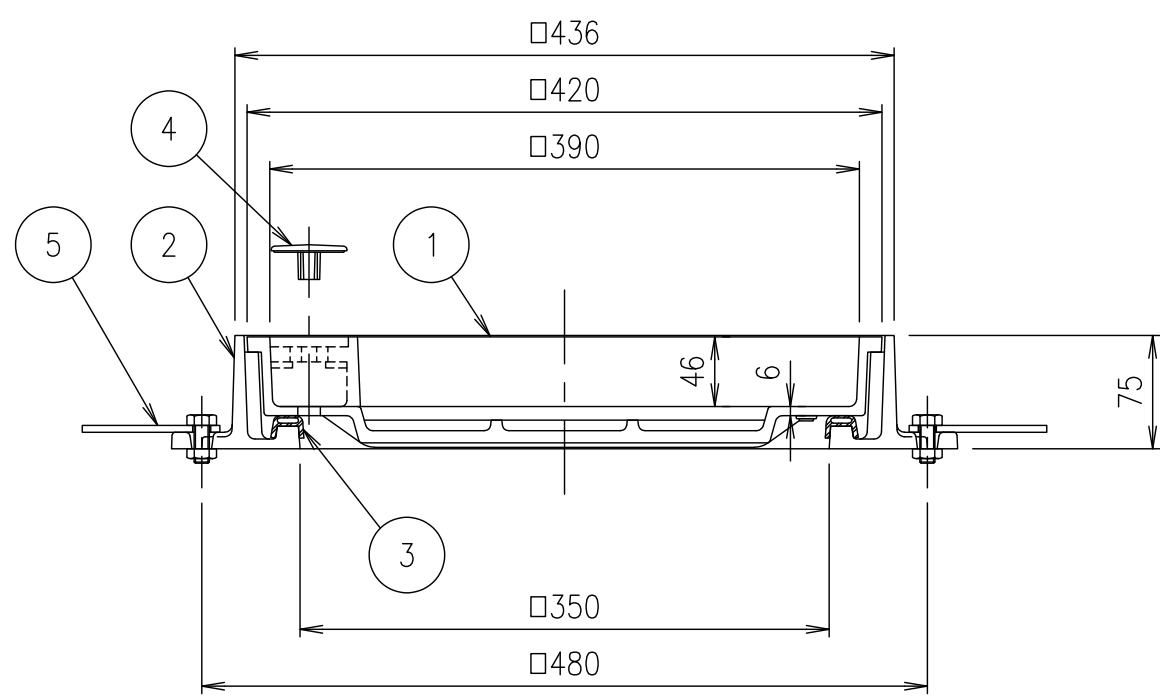


部分詳細図 S=1/2



破壊荷重	質量
60kN以上	31.7kg

項番	名称	材質	個数	kg/個	記事
5	アンカー	SS400			
4	取手キャップ	クロロプレン			
3	ゴムパッキン	クロロプレン			
2	受枠	FC200			樹脂系塗料塗装
1	カバー	FC200			樹脂系塗料塗装

担当	製図	照査	承認	1/5	名称	DKC T-6荷重(敷地内仕様)用 簡易密閉形 MT-22P 350
	秋山	齊藤	金子			
平成 年 月 日				三角法	図番	PM-E3-03922C
第一機材株式会社						