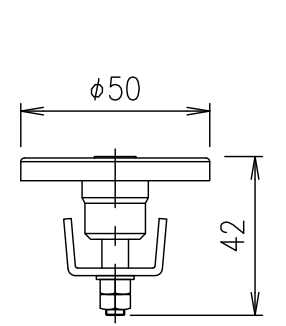
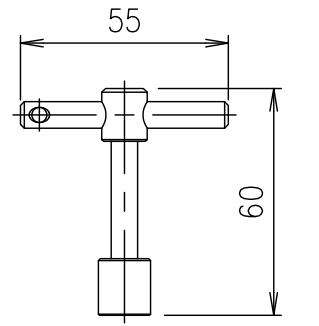


部分詳細図 S=1/2



ロック錠断面図 S=1/2
LO-F



ロック錠専用鍵 S=1/2
MF-43

破壊荷重	質量
60kN以上	61.2kg

項番	名称	材質	個数	kg/個	記事
	ロック錠専用鍵	SUS304			
5	アンカー	SS400			
4	ロック錠: LO-F	SUS304			
3	ゴムパッキン	クロロプレン			
2	受枠	FC200			樹脂系塗料塗装
1	カバー	FC200			樹脂系塗料塗装

担当	製図	照査	承認	1/5		名称	DKC		
	秋山	齊藤	金子	1/5			T-6荷重(敷地内仕様)用 簡易密閉形 MT-22P 600 ロック錠付		
平成 年 月 日				尺度		図番	PM-E3-04875B		
第一機材株式会社				三角法					

