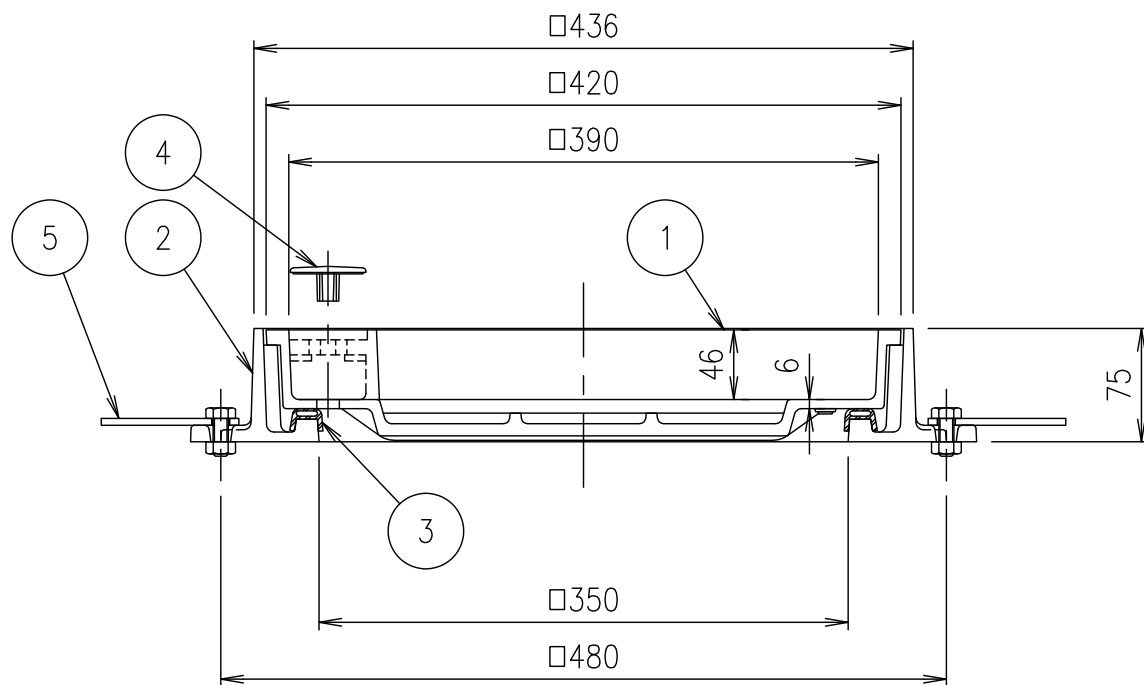


部分詳細図 S=1/2



T-8荷重（敷地内仕様）

破壊荷重	載荷板	質量
80kN以上	φ150	31.7kg

T-14歩道（車両乗入）仕様

破壊荷重	載荷板	質量
90.6kN以上	200×240	31.7kg

項番	名称	材質	個数	kg/個	記事
5	アンカー	SS400			
4	取手キャップ	クロロプレン			
3	ゴムパッキン	クロロプレン			
2	受枠	FC200			樹脂系塗料塗装
1	カバー	FCD500			樹脂系塗料塗装

担当	製図	照査	承認	1/5	名称	DKC		
	福田	齊藤	金子			尺度	T-8荷重（敷地内仕様）用 T-14歩道（車両乗入）仕様用 簡易密閉形 T-20緊急車両通行可能	MT-22PD
平成 年 月 日				三角法	図番	PM-E3-00814F		