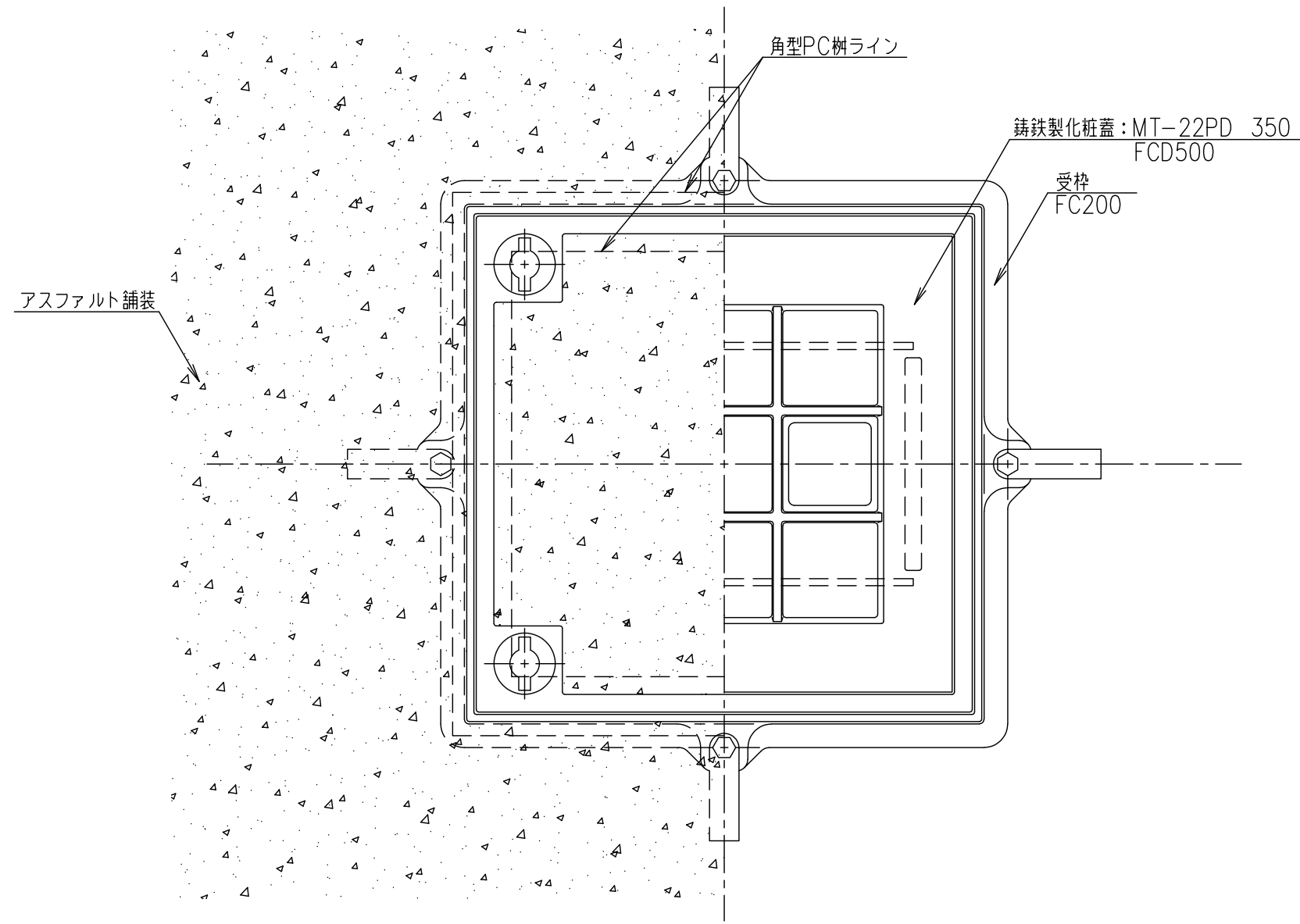


・この図面は参考図です。施工にあたっては、現場施工図に従って下さい。

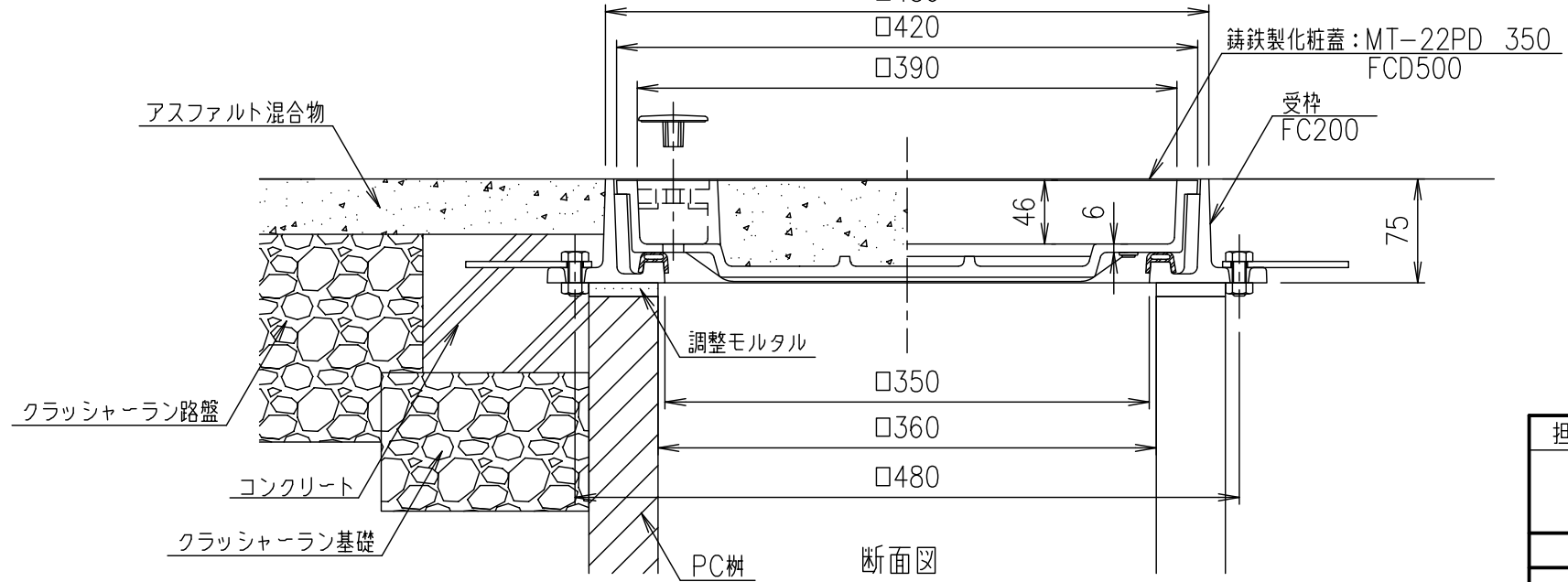
担当	製図	照査	承認	1/5	名称	DKC	
	藤本	齊藤	金子			T-8荷重(敷地内仕様)用 簡易密閉形 T-14荷重(歩道仕様)用 MT-22PD 350 PC樹・タイル舗装部 施工参考図	
平成 年 月 日				尺度	図番	PM-E3-00381A	
第一機材株式会社				三角法			

・PC樹は角型樹を想定しています。



平面図

□436
□420
□390

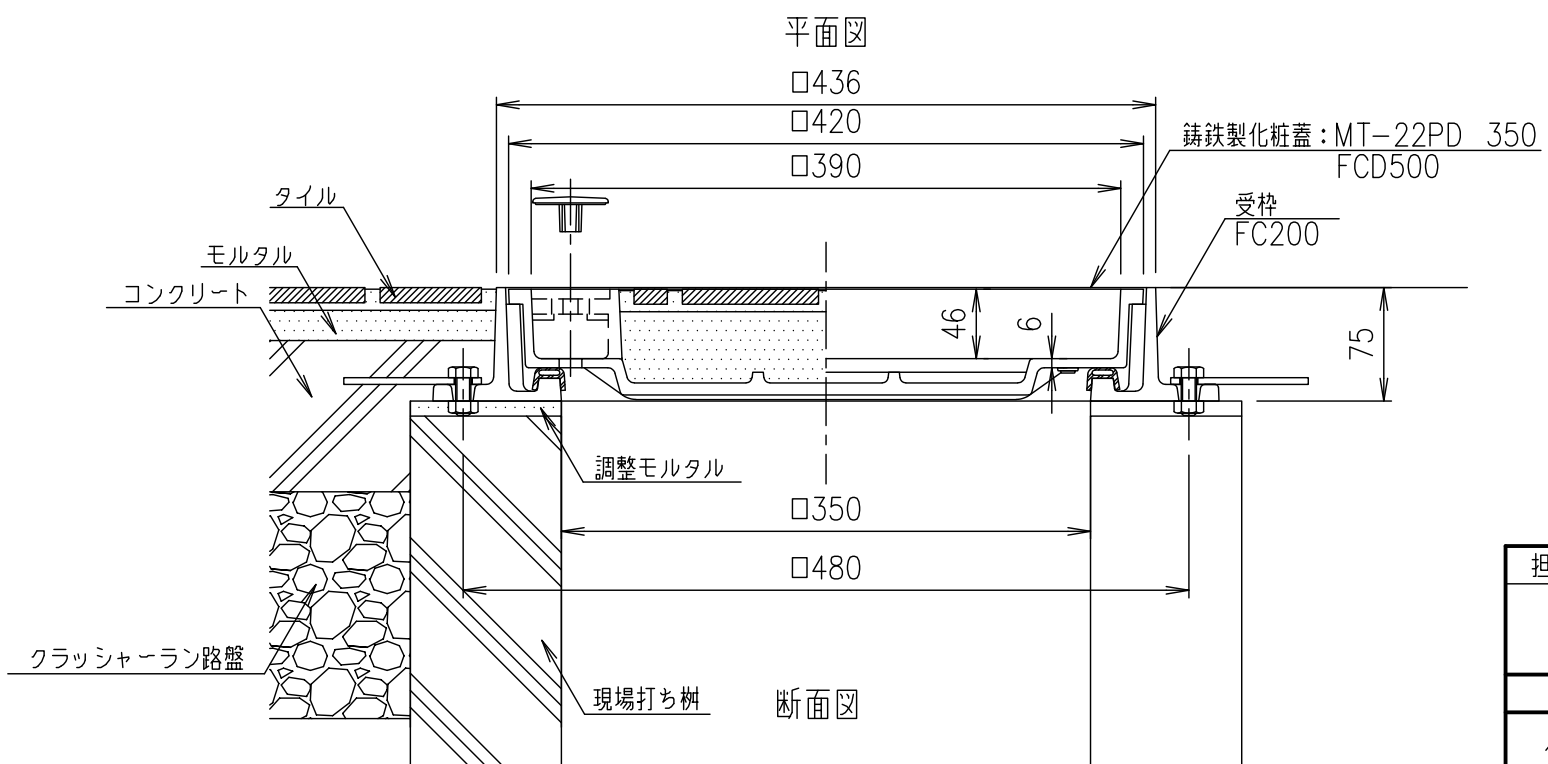
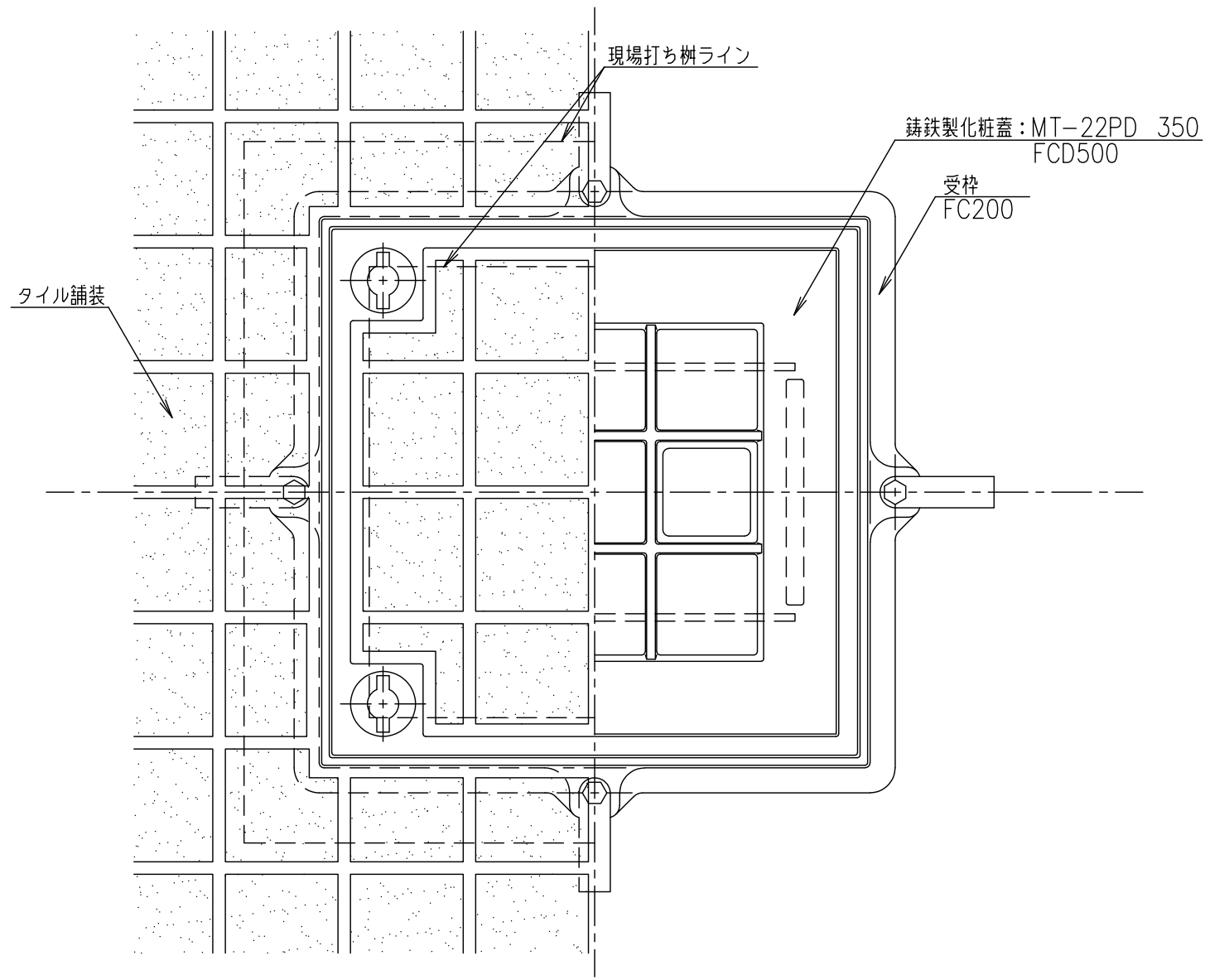


断面図

・PC樹は角型樹を想定しています。

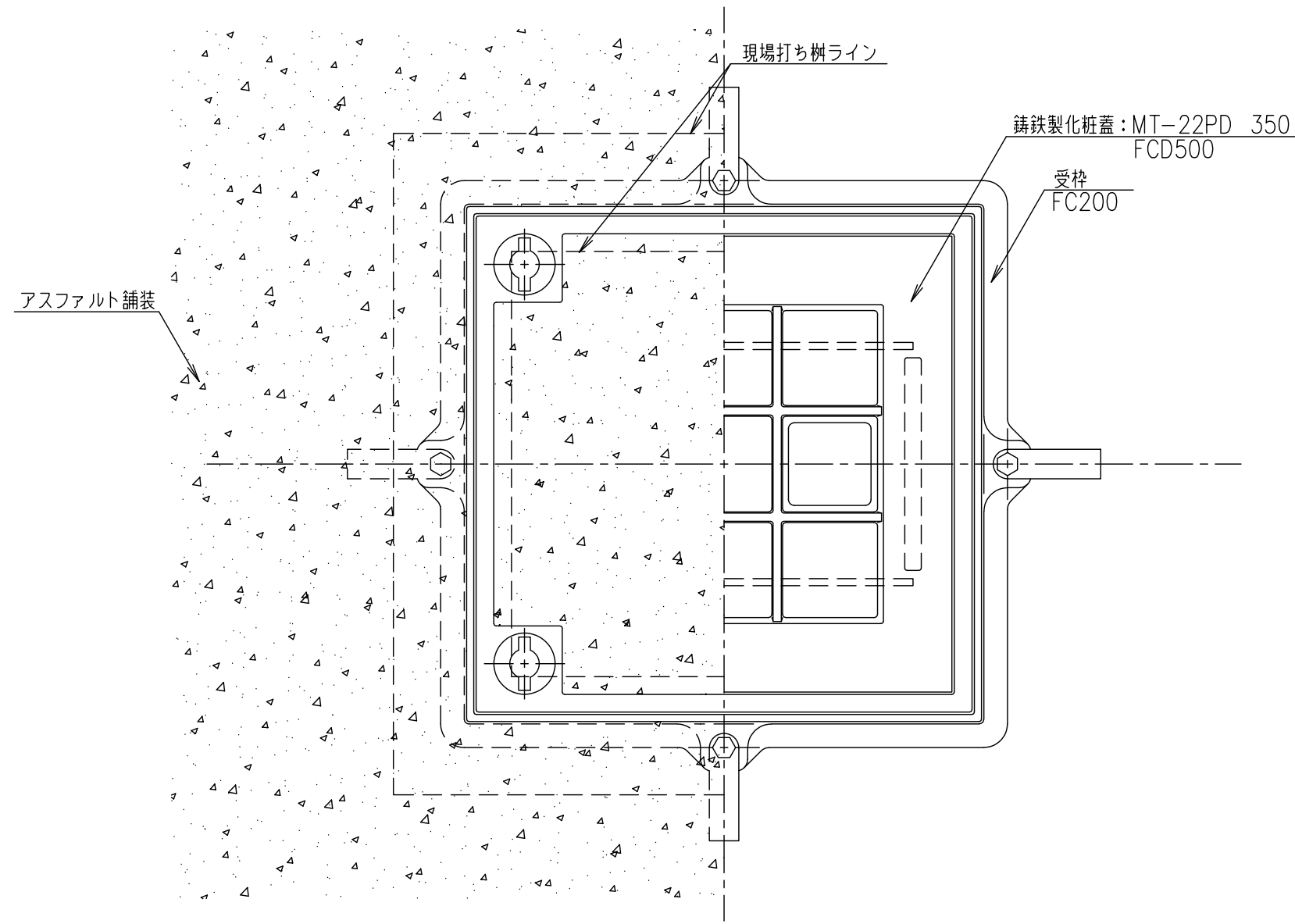
・この図面は参考図です。施工にあたっては、現場施工図に従って下さい。

担当	製図	照査	承認	1/5	名称	DKC
	藤本	齊藤	金子			T-8荷重(敷地内仕様)用 T-14荷重(歩道仕様)用 簡易密閉形
平成 年 月 日				尺度	図番	MT-22PD 350 PC樹・アスファルト舗装部 施工参考図
第一機材株式会社				三角法		PM-E3-00382A

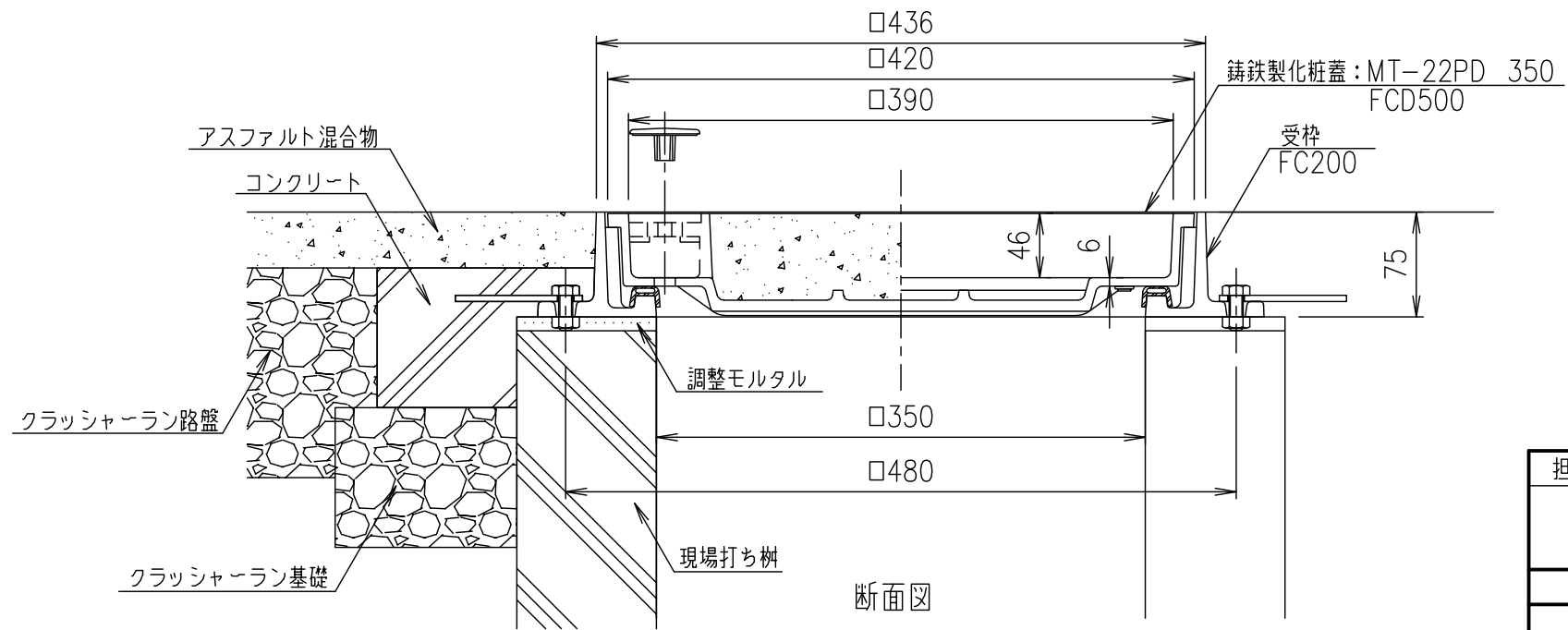


・この図面は参考図です。施工にあたっては、現場施工図に従って下さい。

担当	製図	照査	承認	1/5	名称	DKC
	藤本	齊藤	金子			T-8荷重(敷地内仕様)用 T-14荷重(歩道仕様)用 簡易密閉形
平成 年 月 日				尺度	図番	MT-22PD 350 現場打ち樹・タイル舗装部 施工参考図
第一機材株式会社				三角法		PM-E3-00383A



平面図



・この図面は参考図です。施工にあたっては、現場施工図に従って下さい。

担当	製図	照査	承認	1/5	名称	DKC
	藤本	齊藤	金子			T-8荷重(敷地内仕様)用 T-14荷重(歩道仕様)用 簡易密閉形 MT-22PD 350
平成 年 月 日				尺度	図番	現場打ち樹・アスファルト舗装部 施工参考図
第一機材株式会社				三角法		PM-E3-00384A